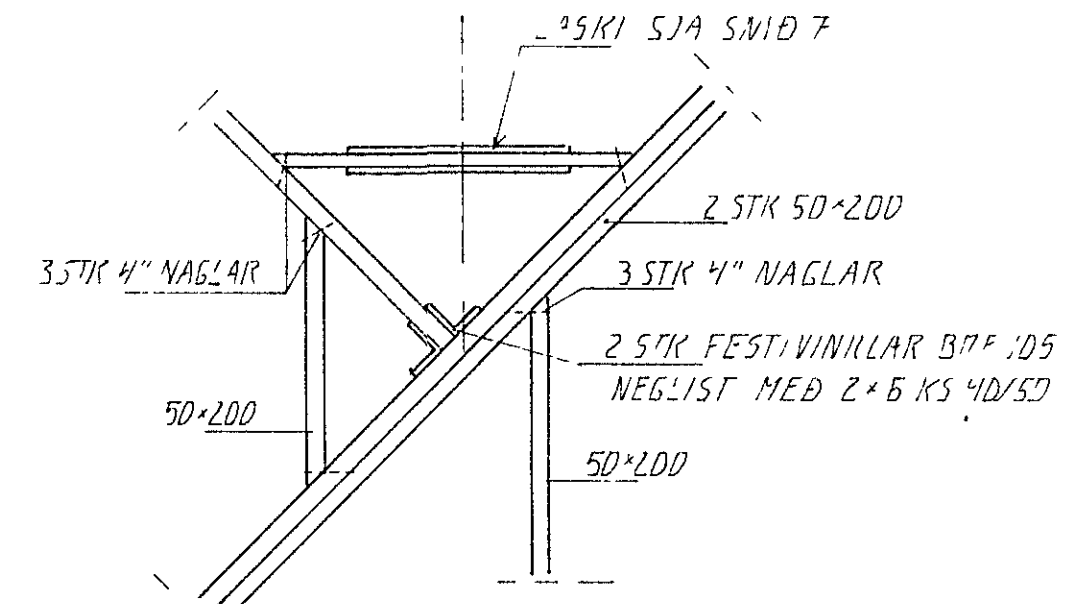
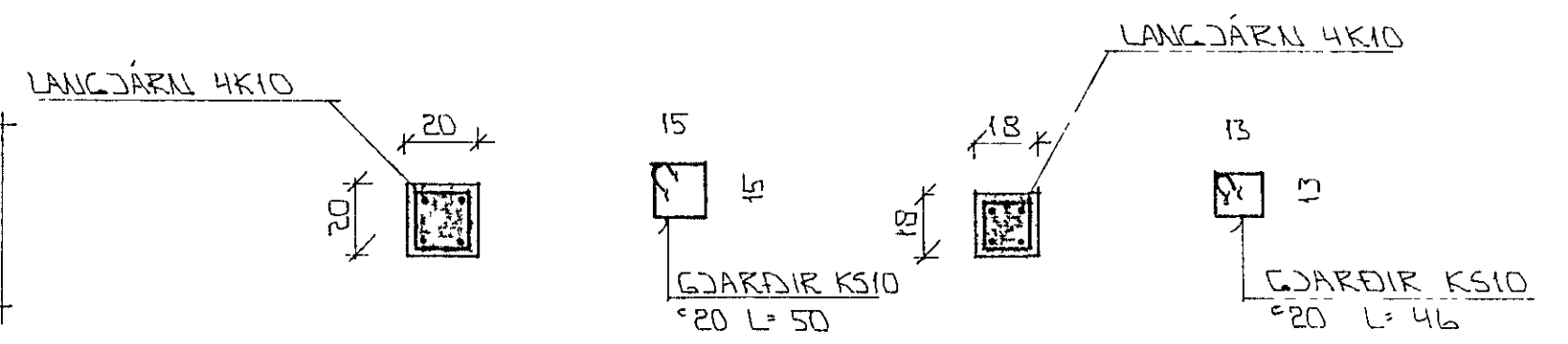
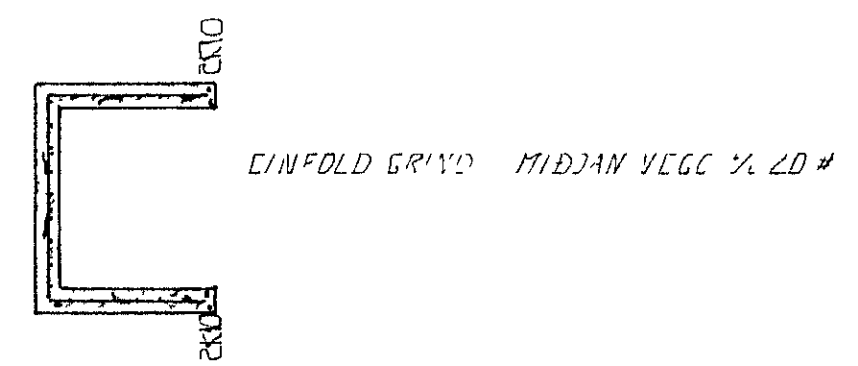


Í ÚTVEGGI KOMI EINFÖLD GRIND Í ÚTBRUN
 LARÉTT KÍD 1/2 20
 LÖÐRÉTT KÍD 1/4 30



SPERRUR GETA EINNIG
 VERIÐ HEILAR OG SAMFELLDAR

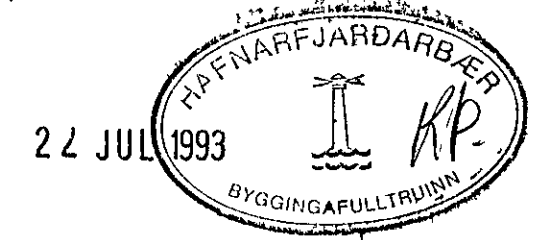
GRUNNMYND 1:1 50



STEYPA
 S > 250
 VS ≤ 0.5
 LOFT ≥ 6%
 SEMENT ≥ 300 KG/M³

SKÝRINGAR
 ALMENNAR SKÝRINGAR SJA BL 1 D1
 SNÍÐ OG SERHYNDIR SJA BL 1 D4

ÁSKILIÐ, ELÐRI
 TEIKNING ÓGILD



BR NR	DAGS	EÐLI BREVINGAR	SLÖ
	21/7 93	Samfélagsmann	
ÚTHLIÐ 5 HAFNARFIRÐI			DAGS MAÍ '93
BENDING VEGGJA - ÞAKVIRKI			TEIKNINGAR
MÁLKV 1 50. 1 20			VFERN
SIGURÐUR ÞORLEIFSSON TEKNIFRÆÐINGUR FTTFI			9257
STRANDGÖTU 11 HAFNARFIRÐI SÍMI 54 151 / 54255			BL-E-2
			1-03