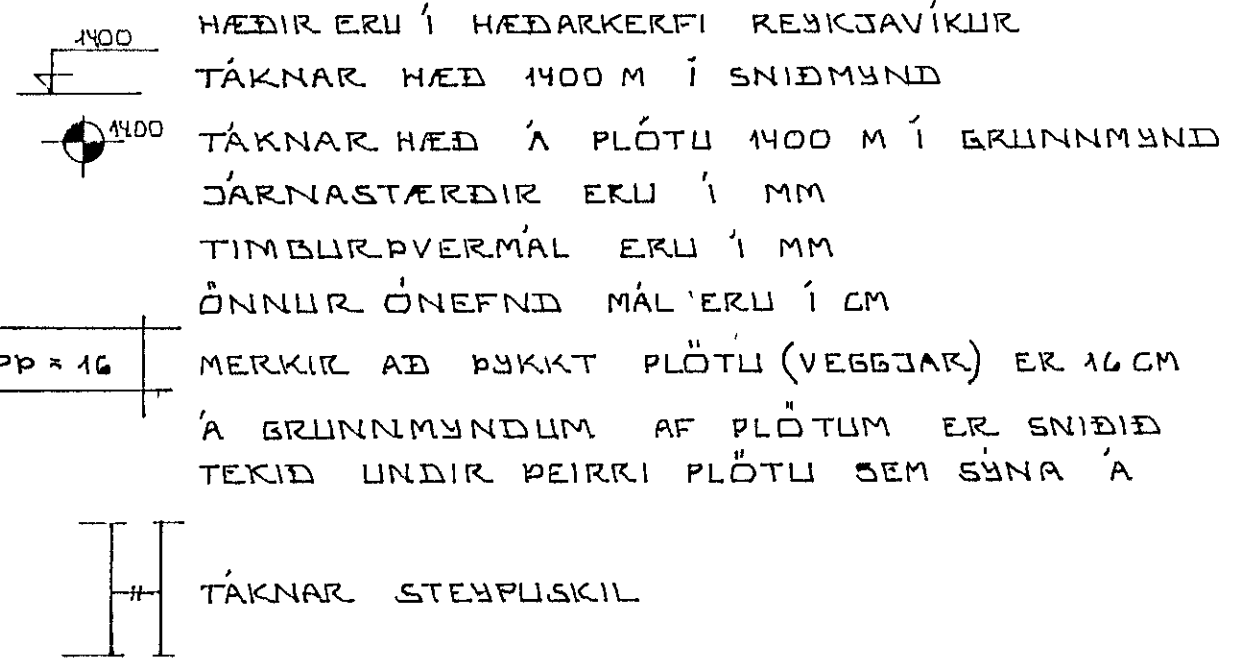


ALMENNT



HÆÐIR ERU Í HÆÐARKERFI REYKJAVÍKUR
TÁKNAR HÆÐ 1400 M Í SNIÐMYND
TÁKNAR HÆÐ Á PLÖTU 1400 M Í GRUNNMYND
JÁRNASTÆRÐIR ERU Í MM
TIMBURÞVERMÁL ERU Í MM
ÖNNUR ÖNEFND MÁL ERU Í CM
MERKIR AÐ ÞYKKT PLÖTU (VEGGJAR) ER 16 CM
Á GRUNNMYNDUM AF PLÖTUM ER SNIÐIÐ
TEKID UNDIR ÞEIRRI PLÖTU SEM SÝNA Á

TÁKNAR STEYPLUSKIL

STEINSTEYPA.

BRÖTPOLSFLÖKKUR STEYPU

BYGGINGARHLUTAR	BRÖTPOLS- FLÖKKUR	FRAMKV. FLÖKKUR*
	S 120	
	S 160	
	S 200	
ALLT BURÐARVIRKI	S 250	B

* SBR ÍST 10 T8
SIGMÁL 6 - 10 CM
LOFTBLENDI Í ALLA STEYPU SKAL BLANDA
LOFTBLENDI ÞANNIG AÐ LOFT-
INNIFALD VERDI 3.5 - 4.5 %
STYPUVINNA SJÁ ÍST 10 I 7

ÁLAGSFORSENDUR

LEYFT ÁLAL Á BRUNN SKV BYGGINGARREGLUGERÐ
GR 71 B SJÁ EINNIG BLNR.
SNJÓÁLAG KN/M²
NOTÁLAG SKV ÍST 12.2
VINDÁLAG q KN/M²

JÁRNALÖGN

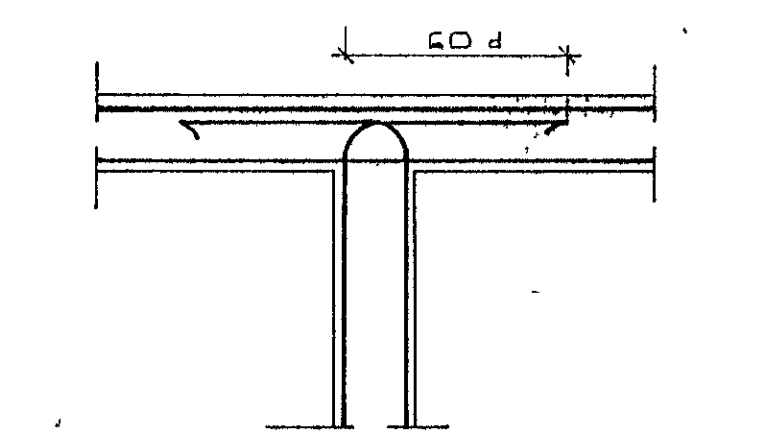
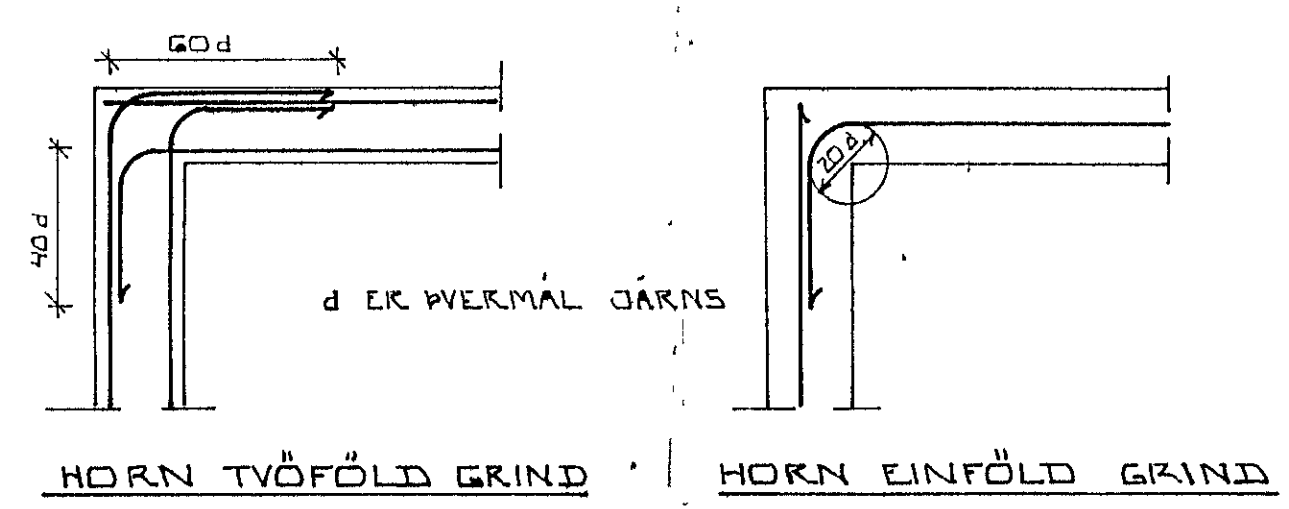
ALMENN ÁKVÆÐI OG STAÐSETNING SJÁ ÍST 10 I 6.1

GERÐ OG MERKING JÁRNA.

- STÁL MERKT K ER KAMBSTÁL KS 40 MEÐ SKRÍÐMÖRK
OF = 4000 KP/CM²
- STÁL MERKT R ER SLÉTT STÁL MEÐ SKRÍÐMÖRK
OF = 2400 KP/CM²
- ← KAMBJÁRN Í NEDRI BRÚN PLÖTU / STRÍ
BRÚN VEGGJAR
- KAMBJÁRN Í EFRI BRÚN PLÖTU / INNRI
BRÚN VEGGJAR
- ↖ K10*20
L=600 EITT 10 MM KAMBJÁRN L=600 CM Á HVERJA
20 CM Á SVÆÐI SEM PÍLAN NER YFIR
- ENDI Á KAMBJÁRNI BEINN
- JÁRN BEYGIST SKEYTILENGD INN Í AÐLIGGJANDI
VEGG.
- ↖ GEFUR STEFNU JÁRNA SEM LEGGJAST NÆST
YFIRBORÐI STEYPU (NEDST)
- # MERKIR AÐ BIL MILLI JÁRNA SÉ DAFNT
Í GÁÐAR ÁTTIR
- HÉR BEYGIST ANNAD HVERT JÁRN UPP Í
EFRI BRÚN PLÖTU

UM BENDISTÁL ALMENNT SJÁ ÍST 10 I 3

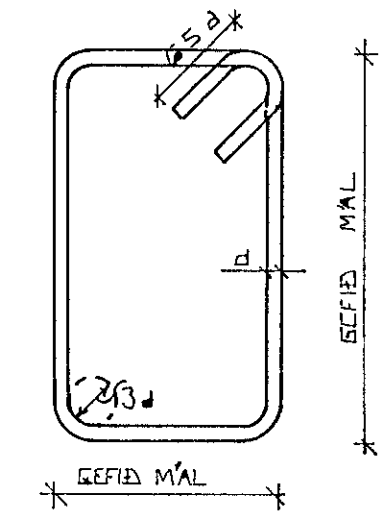
TENGING JÁRNAGRINDA



MILLIVEGG TVÖFÖLD GRIND

BEYGING JÁRNA

GJARDIR STJF EDA KS 40S



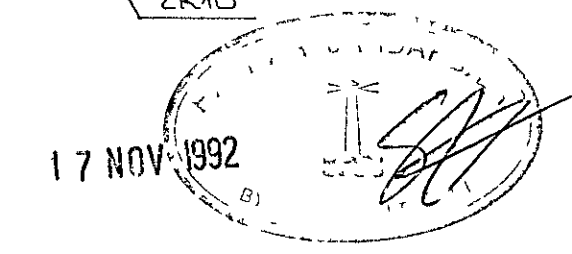
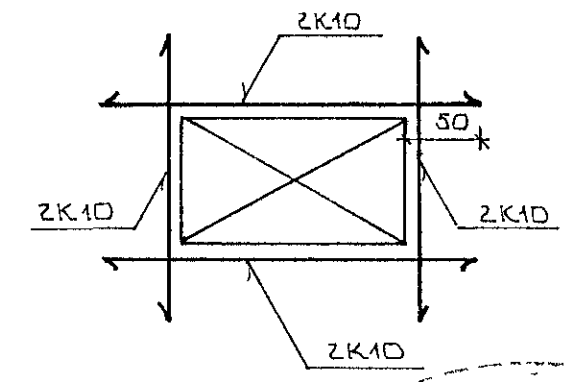
SJÁ EINNIG ÍST 10 I 6.2

SKEYTILENGD JÁRNA

Í PLÖTUM OG VEGGJUM SKAL EKKI SKEYTA
MEIRA EN FJÓRÐA HVERT JÁRN Í SAMA
ÞVERSNÍÐI NEMA ANNAD SÉ SÝNT Á
TEIKNINGU.
SBR ÍST 10 I 6.3.2 SKAL SKEYTILENGD
VIÐ VÍXILLAGNINGU VEKA 40 d (d = ÞVERMÁL
STANGAR)

ÞVERMÁL STANGAR	MM	EÐA				
		8	10	12	16	20
SKEYTILENGD	CM	32	40	48	64	80

SJÁ EINNIG ÍST 10 I 6.3
SÉ ANNAD EKKI TEKID FRAM KOMI 2K10
Í KRINGUM DYRA OG GLUGGA OP ER NÁI
50 CM ÚT FYRIR OPIÐ



BR NR	DAGS	EÐLI BREVINGAR	SIGN
LÍTHLÍÐ 5 HAFNARFIRÐI ALMENNAR SKÝRINGAR; BURÐARVIRKI.			DAGS OKT '92
MELIKV.			HANNAÐ
SIGURÐUR ÞORLEIFSSON TEKNIFRÆÐINGUR F.T.F.I.			TEIKNAD
STRANDGÖTU 11 HAFNARFIRÐI SÍMI 58751			VERK NR 9257
			BLAD NR 1-01