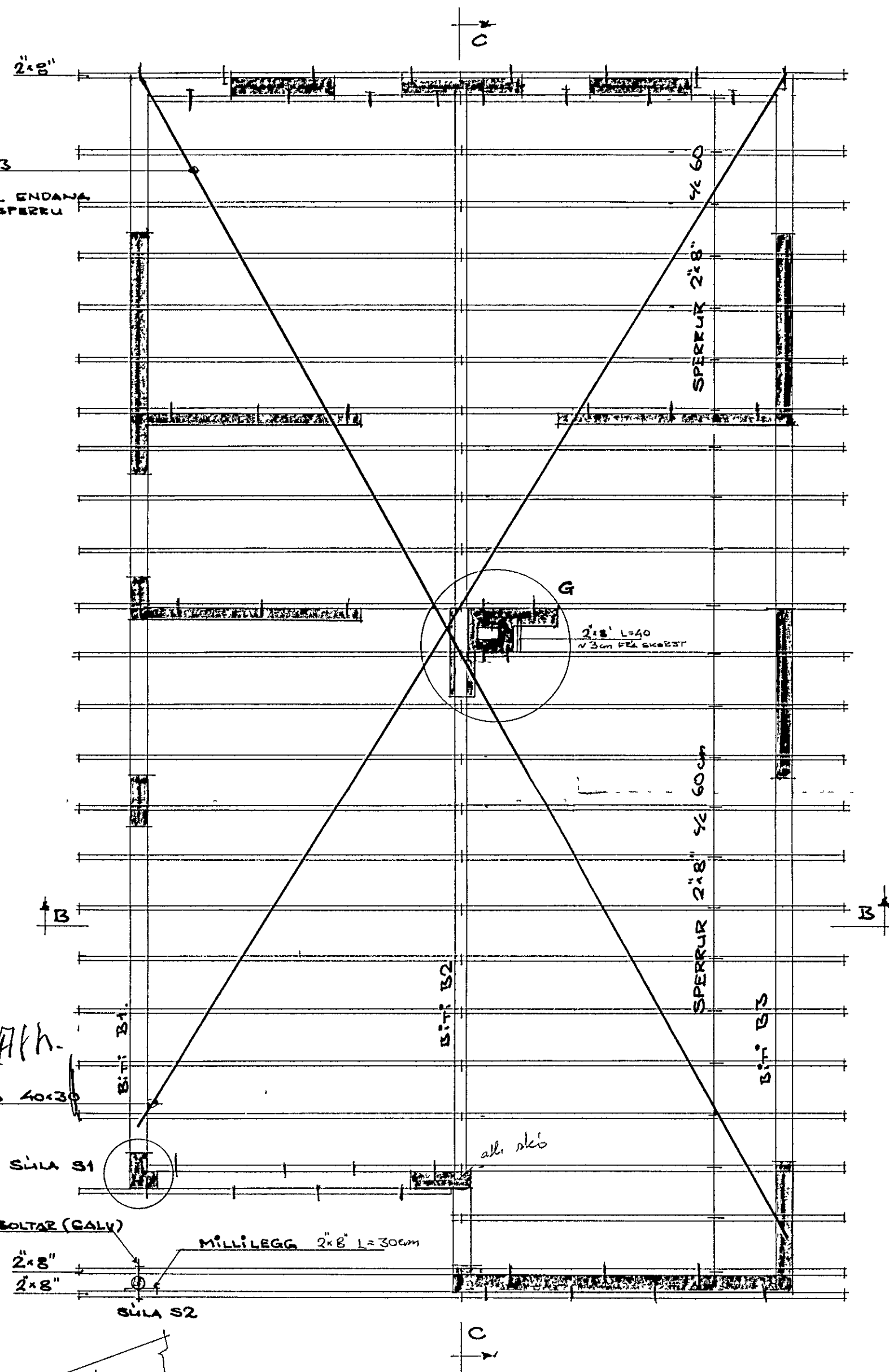
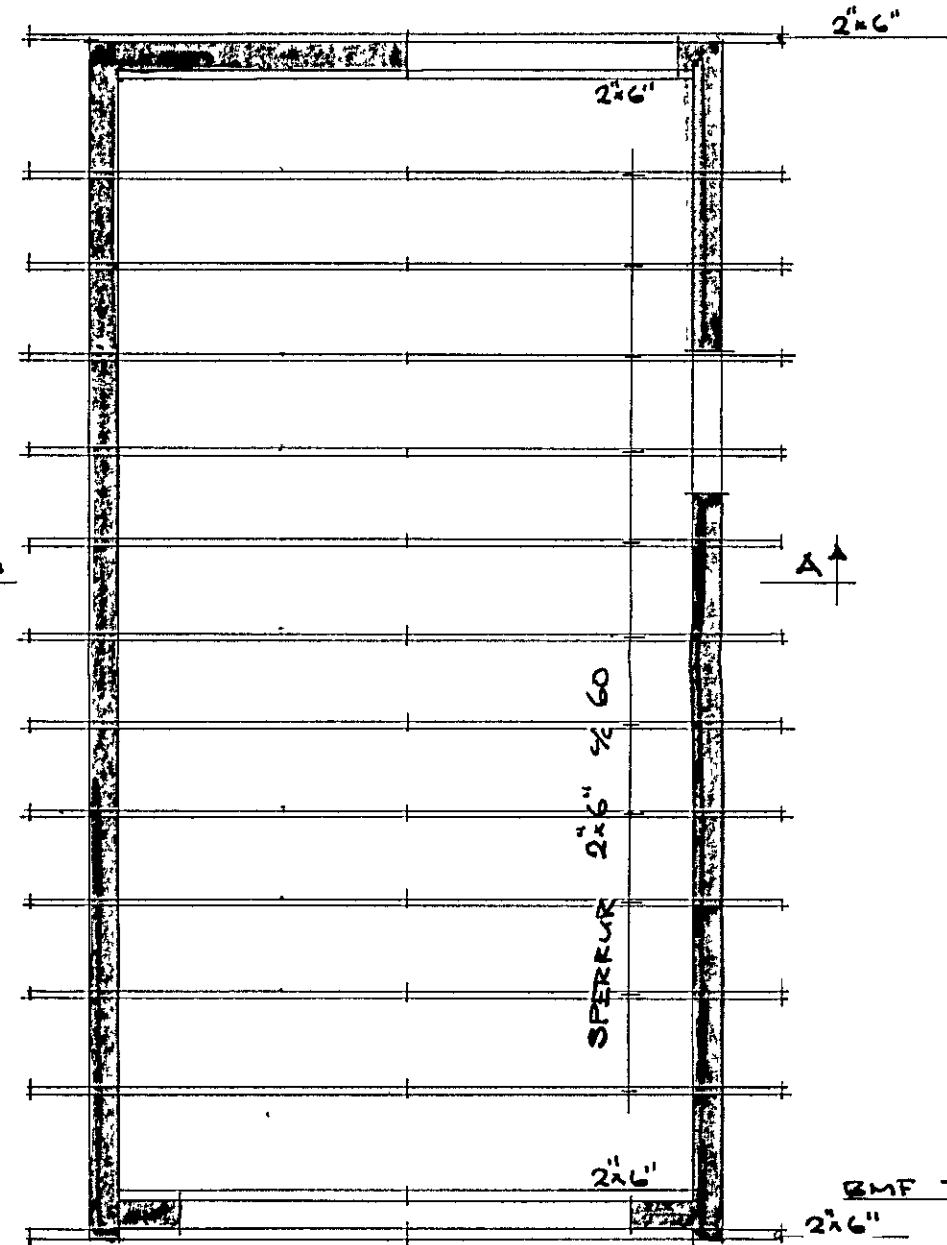


BMF TOGRAND 40x3
 NAGLAR 40/40
 NEGLING 10STK TIL ENDANA
 ANNARS 4STK PR SPERRU



Alh.

BMF TOGRAND 40x30

SÚLA S1

2STK Ø12MM BOLTAR (GALV)

MILLILEGG 2x8 L=30cm

2x8

2x8

SÚLA S2

2STK Ø12 GALV BOLTAR

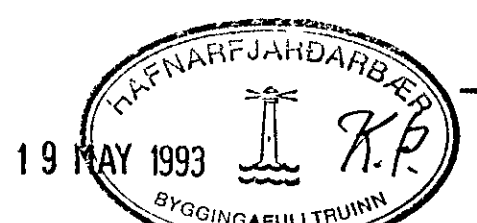
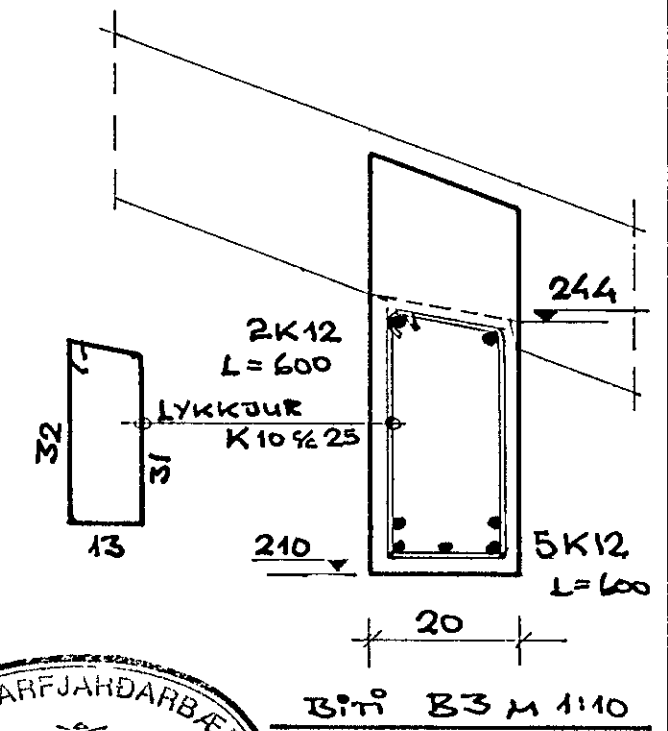
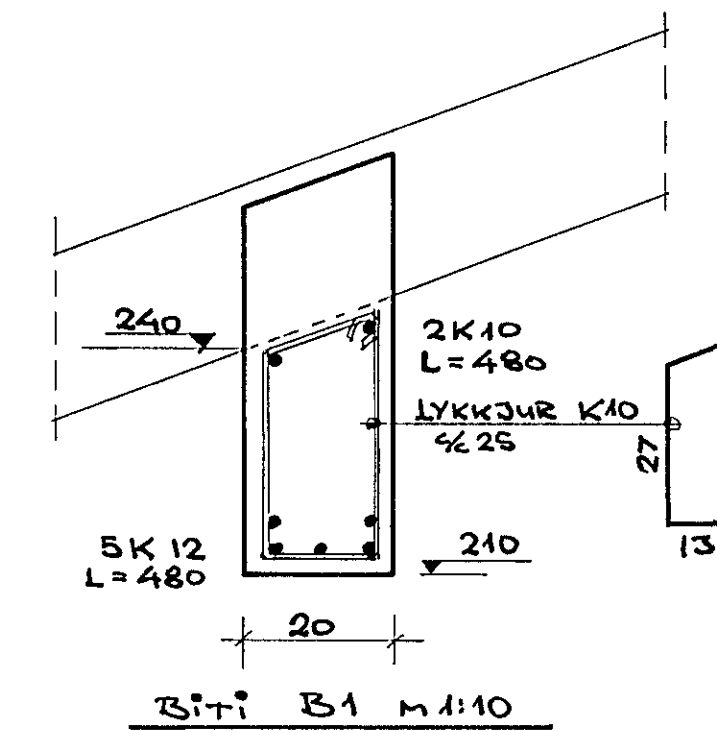
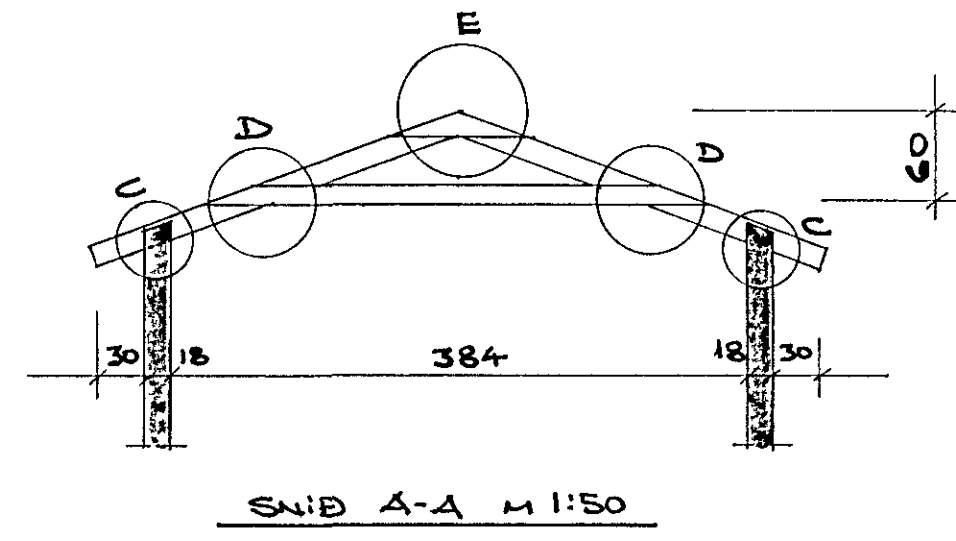
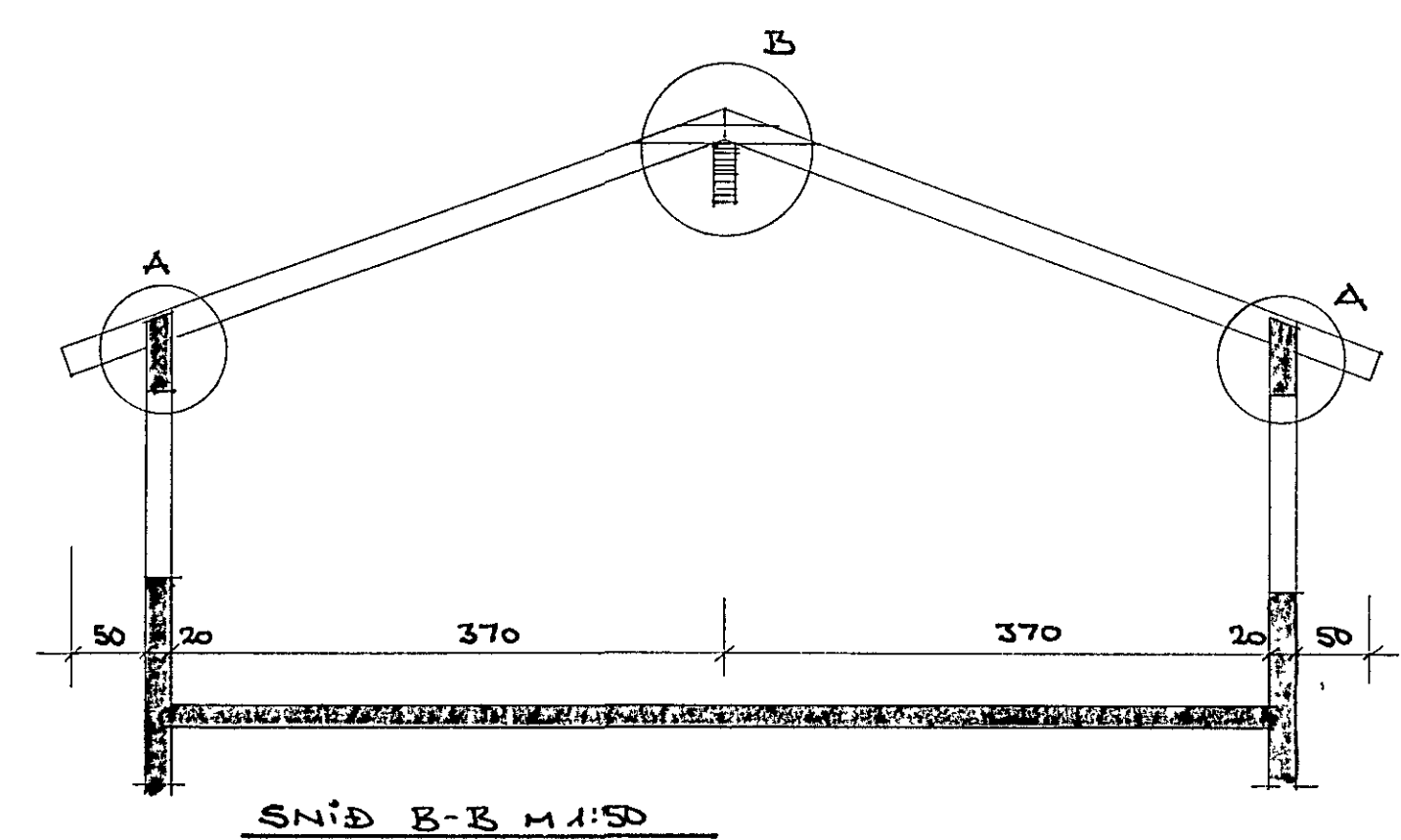
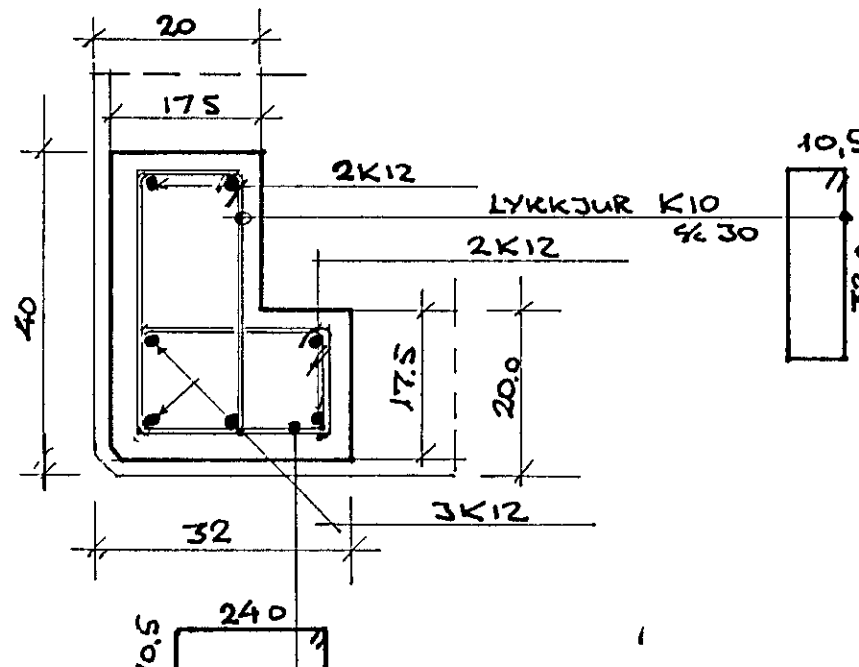
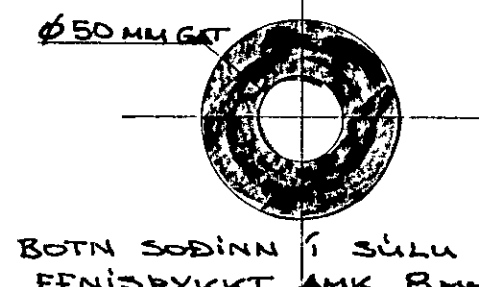
SÚLA S2. Ø5" RÖR GALV
 FYLLA RÖR AF STEINSTEYPU.

SMITTEINN Ø16 L=120cm

RÖ HERT AD SÖKKLI

STALSKINNA

MURHULSA (T.D. SPLIT GRIP 16 EDA RS 16)



SJÁ SKÝRINGAR & TEIKN NR 6 OG SÉRMUNDIR Á TEIKN NR B.

ATH: HYLJA SKAL JÄRN MED AMK. 4cm STEYPU, MELT FRÁ ÚTERUM ÚTVEGGJAR AD JÄRN!

SPERRUR ER BOLTAST VID STEYPTA VEGGI: Ø 10MM BOLTAR L=20cm 1/2 100. TENGJA SKAL BOLTANA SAMAN MED K10 JÄRN!

VILMAR ÞÓR KEISTINSSON BYGGINGARTEKNIÐR.	7	ÚTHLÍÐ NR 6 HAFNARFJÖRÐUR
REIKN VPK	MÁI 1993	ÞAKVIÐIR
TEIKN UV	MÁI 1993	JARNAHÖG