

ALMENNT

HÆÐIR ERU Í HÆÐARKERFI REYKJAVÍKUR
 TÁKNAR HÆÐ 1400 M Í SNIÐMYND
 TÁKNAR HÆÐ Á PLÖTU 1400 M Í GRUNNMYND
 JÁRNASTÆRÐIR ERU Í MM
 TIMBURÞVERMÁL ERU Í MM
 ÖNNUR ÓNEFND MÁL ERU Í CM
 PP = 16
 MERKIR AÐ ÞYKKT PLÖTU (VEGGJAK) ER 16 CM
 Á GRUNNMYNDUM AF PLÖTUM ER SNIÐIÐ
 TEKID UNDIR ÞEIRRI PLÖTU SEM SÝNA Á
 TÁKNAR STEYPLUSKIL

STEINSTEYPA.

BRÖTPOLSFLOKKUR STEYPLU

BYGGINGARHLUTAR	BRÖTPOLS-FLOKKUR	FRAMKV-FLOKKUR*
	S 120	
	S 160	
	S 200	
ALLT BURÐARVIRKI	S 250	B

* SBR ÍST 10 TB
 SIGMÁL 6 - 10 CM
 LOFTBLENDI Í ALLA STEYPLU SKAL BLANDA
 LOFTBLENDI PANNIG AÐ LOFT-
 INNIHALD VERÐI 3.5 - 4.5 %
 STEYPUVINNA SJÁ ÍST 10 I 7

ÁLAGSFORSENDUR

LEYFT ÁLAL Á GRUNN SKV BYGGINGARREGLUGERÐ
 GR 719 SJÁ EINNIG BLNR.
 SNJÓÁLAG KN/M²
 NOTÁLAG SKV. ÍST 12.2
 VINDÁLAG q KN/M²

JÄRNALÖGN

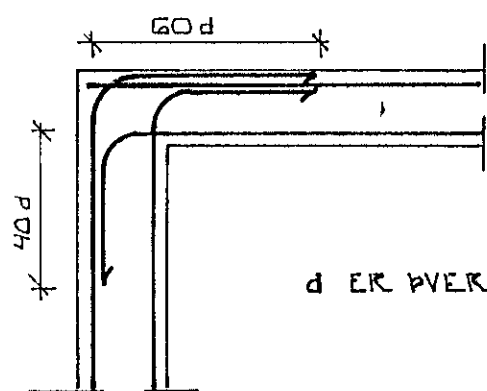
ALMENN ÁKVÆÐI OG STAÐSETNING SJÁ ÍST 10 I 6.1.

GERÐ OG MERKING JÄRNA

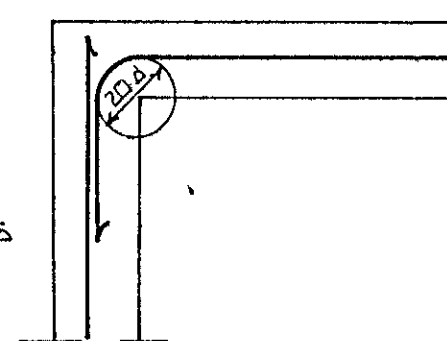
STÁL MERKT K ER KAMBSTÁL KS 40 MEÐ SKRÍÐMÖRK
 OF = 4000 KP/CM²
 STÁL MERKT R ER SLÉTT STÁL MEÐ SKRÍÐMÖRK
 OF = 2400 KP/CM²
 ← KAMBJÄRN Í NEÐRI BRÚN PLÖTU SYTRI
 BRÚN VEGGJAK
 - - - - - KAMBJÄRN Í EFRI BRÚN PLÖTU SINNRI
 BRÚN VEGGJAK
 ← K10+20 L=600 EITT 10 MM KAMBJÄRN L=600 CM Á HVERJA
 20 CM Á SVÆÐI SEM PÍLAN NER YFIR
 ← ENDI Á KAMBJÄRNI BEINN
 ————— JÄRN BEYGIST SKEYTILENGD INN Í AÐLIGJANDI
 VEGG.
 ← GEFUR STEFNU JÄRNA SEM LEGGJAST NÆST
 YFIRBORÐI STEYPLU (NEÐST)
 # MERKIR AÐ ÞIL MILLI JÄRNA SÉ DAFNT
 Í BÄÐAR ÁTTIR
 ————— HÉR BEYGIST ANNAD HVERT JÄRN UPP Í
 EFRI BRÚN PLÖTU

UM BENDISTÁL ALMENNT SJÁ ÍST 10.1.3

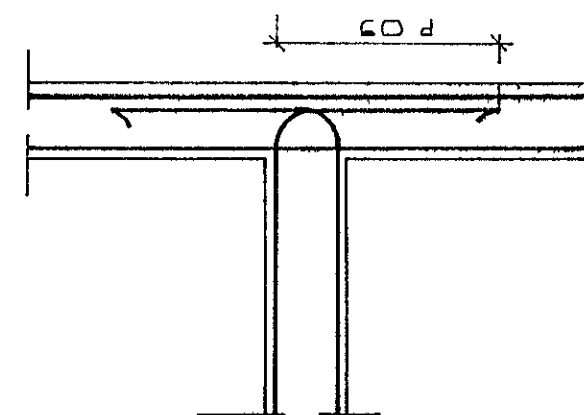
TENGING JÄRNAGRINDA



HORN TVÖFÖLD GRIND



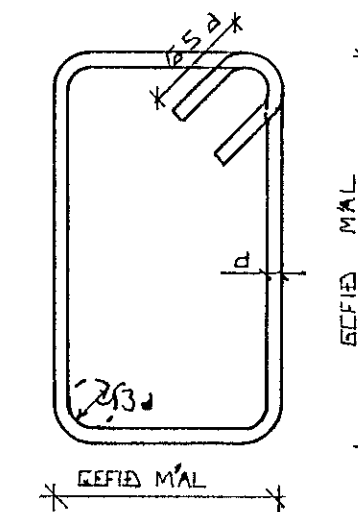
HORN EINFÖLD GRIND



MILLIVEGG TVÖFÖLD GRIND

BEYGING JÄRNA

GJARÐIR ST 37 EÐA KS 405



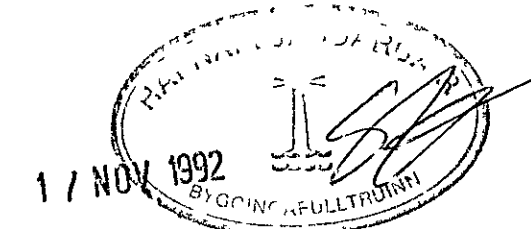
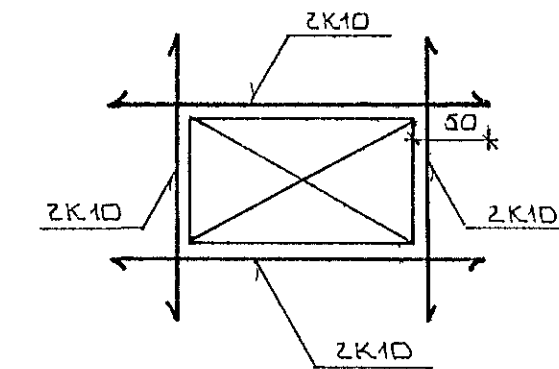
SJÁ EINNIG ÍST 10 I 6.2

SKEYTILENGD JÄRNA

Í PLÖTUM OG VEGGJUM SKAL EKKI SKEYTA
 MEIRA EN FJÓRÐA HVERT JÄRN Í SAMA
 ÞVERSNÍÐI NEMA ANNAD SÉ SÝNT Á
 TEIKNINGU
 SBR ÍST 10 I 6.3.2 SKAL SKEYTILENGD
 VIÐ VÍXILLAGNINGU VEKA 40 d (d = ÞVERMÁL
 STANGAR)

		EÐA				
ÞVERMÁL STANGAR	MM	8	10	12	16	20
SKEYTILENGD	CM	32	40	48	64	80

SJÁ EINNIG ÍST 10 I 6.3
 SÉ ANNAD EKKI TEKID FRAM KOMI 2K10
 Í KRINGUM DYRA OG GLUGGA OP ER NÁI
 50 CM ÚT FYRIR OPID



BR NR	DAGS	EÐLI BREVTINGAR	SIGN.
ÚTHLÍÐ 7 HAFNARFIRÐI ALMENNAR SKÝRINGAR: BURÐARVIRKI.			DAGS OKT '92
MÆLIKV.			HANNAÐ
SIGURÐUR ÞORLEIFSSON TEKNIFRÆÐINGUR F.T.F.I.			TEIKNAD
STRANDGÖTU 11 HAFNARFIRÐI SÍMI 54751			VERK NR 9258
			BLAD NR 1-01