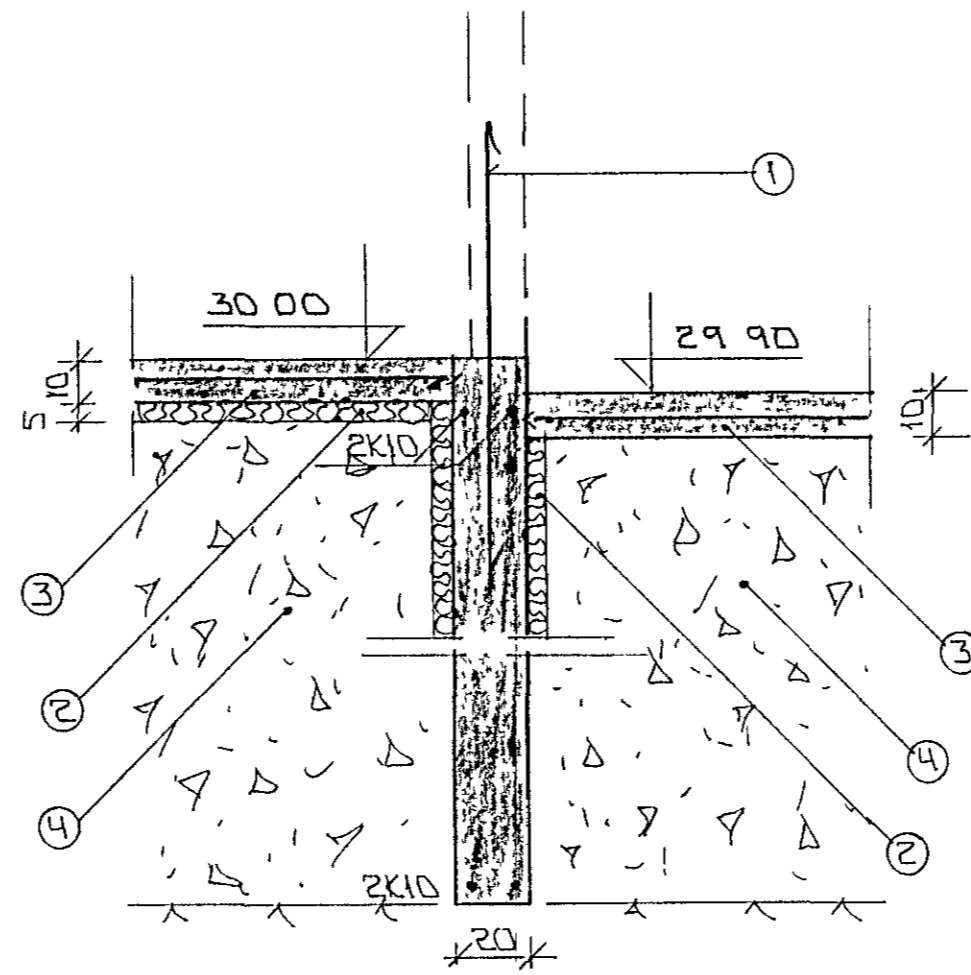
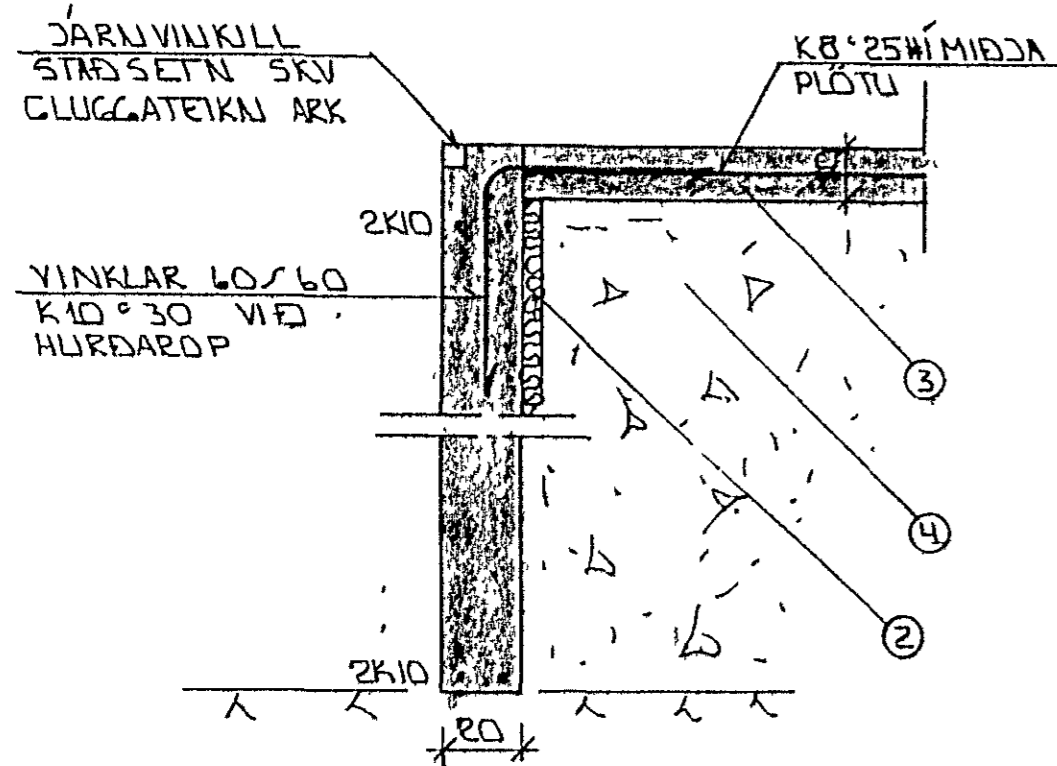


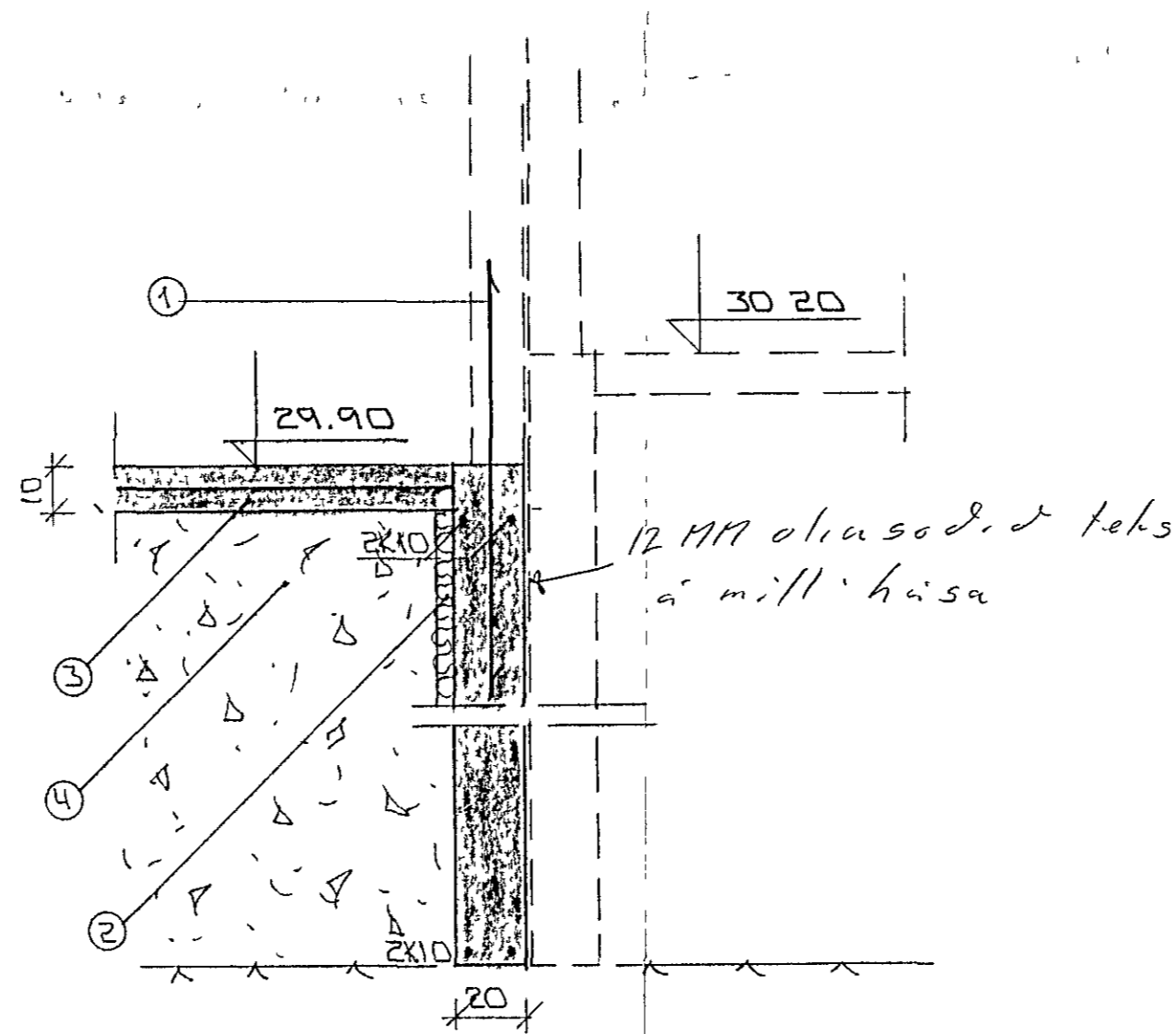
SNID 1 Í ÚTVEGGI 1:20



SNID 3 1:20



SNID 2 Í HURÐAROP Á BÍLG. 1:20



SNID 4 1:20

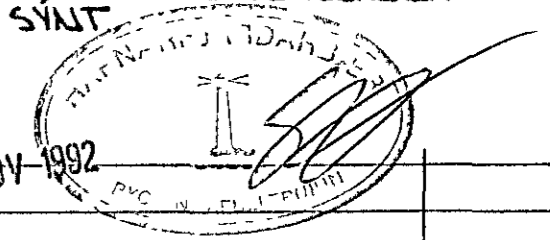
SKÝRINGAR

ALMENNAR SKÝRINGAR SJÁ BL NR L-01

- ① — TENGIDÁRN K10 #30 L=120 OG STANDI AMK 50 CM YFIR PLOTU.
- ② — 50 MM PVC EINANGRUM HARPRESSUÐ PE 25 · 30 KG/M² EINANGRUMIN NAI AMK 50 CM NIÐUR FYRIR PLOTU Á ÚTVEGGJUM
- ③ — 10 CM JÁRNBEIT PLATA. K8 #25 #
- ④ — CRÍSAR-EDA HRAUNFYLING FROSTFRÍ OG ÞJAPPIST Í LÖGUM MED TITRABÖPPLU. LAGÞYKKT RÁÐIST AF STÆÐ ÞJÓPPLUNNAR

2xK10 EFST OG NEÐST Í SÖKKULVEGGJUM JÁRNIN SÉU SAMFELLD OG HEIL UM HORN VÍÐ SAMSKYTTI SKULU ÞAU SKYTT AMK SEM SVARAR SKYTTILENGD ATHYGLI ER VAKIN Á ÁKVÆÐUM RAÞVEITU UM SAMTENGINGU NEÐRÍ SÖKKULJÁRNA. SÁ TEIKNINGU RAFLACNAHÖNULUÐA

FARI HÆÐ SÖKKLA YFIR 120 CM KOMI EINFÖLD CRIND Í MIÐJAN VEGG. K10 #25 #ALÍK TEIKNADRA JARNA NEHA ALLIÐ SE SYNT



BR NR	DAGS	EDLI BREVTINGAR	SIGN
			DAGS OKT '92
ÚTHLÍÐ 7 HAFNARFIRÐI			HANNAÐ
UNDRISTÖÐUR - SNID			TEIKNADUR
MELIKV. 1:1 · 20			VERK NR
SIGURÐUR ÞORLEIFSSON TEKNIFRÆÐINGUR F.T.F.I.			925B
STRANDGÖTU 11 HAFNARFIRÐI SIMI 54751/54255			BLAD NR
			1-03