

# ALMENNT

HÆÐIR ERU Í HÆÐARKEFNI REYKJAVÍKUR  
 TAKIAR HÆÐ 1400 M Í SNIDMYND  
 TÁKNAR HÆÐ Á PLÖTU 1400 M Í GRUNNMYND  
 JÁRNIÁSTÆRÐIR ERU Í MM  
 TIMBURÞVERMÁL ERU Í MM  
 ÖNNUR ÖLLEFND MÁL ERU Í CM  
 MERKIR AD ÞYKKT PLÖTU (VEGGJAR) ER 16 CM  
 Á GRUNNMYNDUM AF PLÖTUM ER SNIÐIÐ  
 TEKID UNDIR ÞEIRRI PLÖTU SEM SÝNA Á

PP-16

TÁKNAR STEYPLUSKIL

# STEINSTEYPA

DRÖTPOLSFLÖKKUR STEYPU

BYGGINGARHLUTAR	DRÖTPOLS- FLÖKKUR	FRAMKV- FLÖKKUR
	5 120	
	5 160	
	5 200	
ALLT BURÐARVIRKI	5 250	B

\* SBR ÍST 10 T8  
 SIGMÁL 6-10 CM  
 LOFTBLENDI Í ALLA STEYPU SKAL BLANDA  
 LOFTBLENDI PANNIG AD LOFT-  
 INNIHALD VERDI 3.5-4.5%  
 STEYPUVINNA SJÁ ÍST 10 I 7

# ÁLAGSFOKSENDUR

LEYFT ÁLAL Á GRUNN SKV BYGGINGARREGLUGERA  
 GR 71 B SJÁ EINNIG BLNR.

SNITÁLAG KN/M<sup>2</sup>

LOTÁLAG SKV ÍST 12.2

VINDÁLAG V KN/M<sup>2</sup>

# JÄRNALÖGN

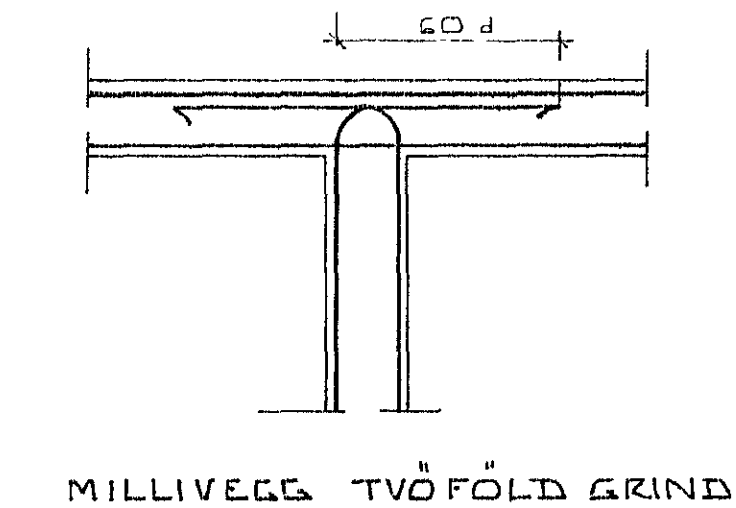
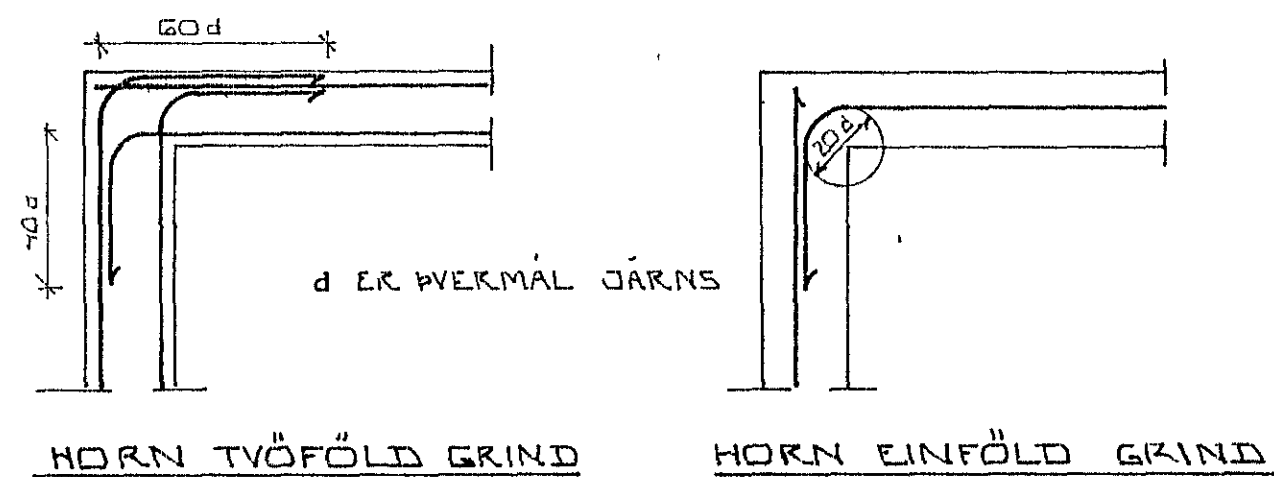
ALMENN ÁKVÆÐI OG STAÐSETNING SJÁ ÍST 10 I 6 I

## GERÐ OG MERKING JÄRNA.

- STÁL MERKT K ER KAMBSTÁL KS 40 MEÐ SKRÍÐMÖRK  
 $\sigma_F = 4000 \text{ KP/CM}^2$
- STÁL MERKT R ER SLÉTT STÁL MEÐ SKRÍÐMÖRK  
 $\sigma_F = 2400 \text{ KP/CM}^2$
- ← KAMBJÄRN Í NEDRI BRÚN PLÖTU / YTRI  
 BRÚN VEGGJAR
- KAMBJÄRN Í EFRI BRÚN PLÖTU / INNRI  
 BRÚN VEGGJAR
- ↑ K10=20  
 L=600  
 EITT 10 MM KAMBJÄRN L=600 CM Á HVERJA  
 20 CM Á SVÆÐI SEM PÍLAN NÆR YFIR
- ← ENDI Á KAMBJÄRNI BEINN
- JÄRN BEYGIST SKEYTILENGD INN Í ADLIGGJANDI  
 VEGG.
- ← GEFUR STEFNU JÄRNA SEM LEGGJAST NÆST  
 YFIRBORÐI STEYPU (NEDST)
- # MERKIR AD BIL MILLI JÄRNA SÉ GAFNT  
 Í LÁÐAR ÁTTIR
- HÉR BEYGIST ANNAD HVERT JÄRN UPP Í  
 EFRI BRÚN PLÖTU

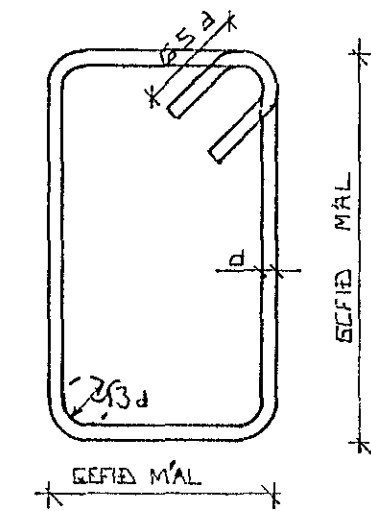
UM BENDISTÁL ALMENNT SJÁ ÍST 10.1.3

## TENGING JÄRNAGRINDA



## BEYGING JÄRNA:

GJARDIR: ST 37 EDA KS 405



SJÁ EINNIG ÍST 10 I 6 2

## SKEYTILENGD JÄRNA

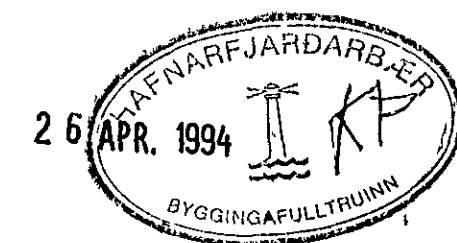
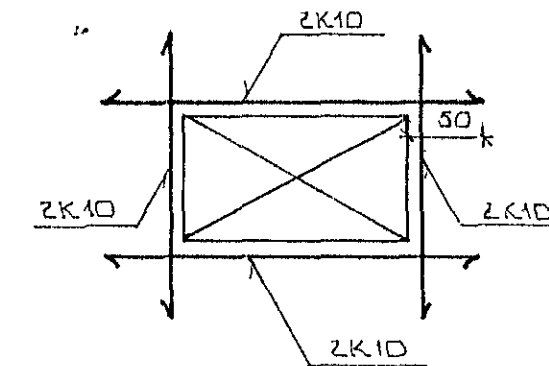
Í PLÖTUM OG VEGGJUM SKAL EKKI SKESTA  
 MEIRA EN FJÓRÐA HVERT JÄRN Í SAMA  
 ÞVERSNIDI NEMA ANNAD SÉ SÝNT Á  
 TEIKNINGU  
 SBR ÍST 10 I 6 3 2 SKAL SKEYTILENGD  
 VID VÍXILLAGNINGU VEKA 40 d (d = ÞVERMÁL  
 STANGAR)

EDA

ÞVERMÁL STANGAR	MM	8	10	12	16	20
SKEYTILENGD	CM	32	40	48	64	80

SJÁ EINNIG ÍST 10 I 6 3

SÉ ANNAD EKKI TEKID FRAM KOMI 2K10  
 Í KRINGUM DYRA OG GLUGGA OP ER NÁI  
 50 CM ÚT FYRIR OPID



BR NR	DAGS	EÐLI BREVTINGAR	SIGN
ÚTHLÍÐ 9 HAFNARFIRÐI ALMENNAR SKÝRINGAR: BURÐARVIRKI.			DAGS APRIL '94
MELIKV. SIGURÐUR ÞORLEIFSSON TEKNIFRÆÐINGUR F.T.F.I			HANNAÐ TEIKNAD VERK NR 9411
STRANDGÖTU 11 HAFNARFIRÐI SÍMI 54751			BLAD NR 1-01