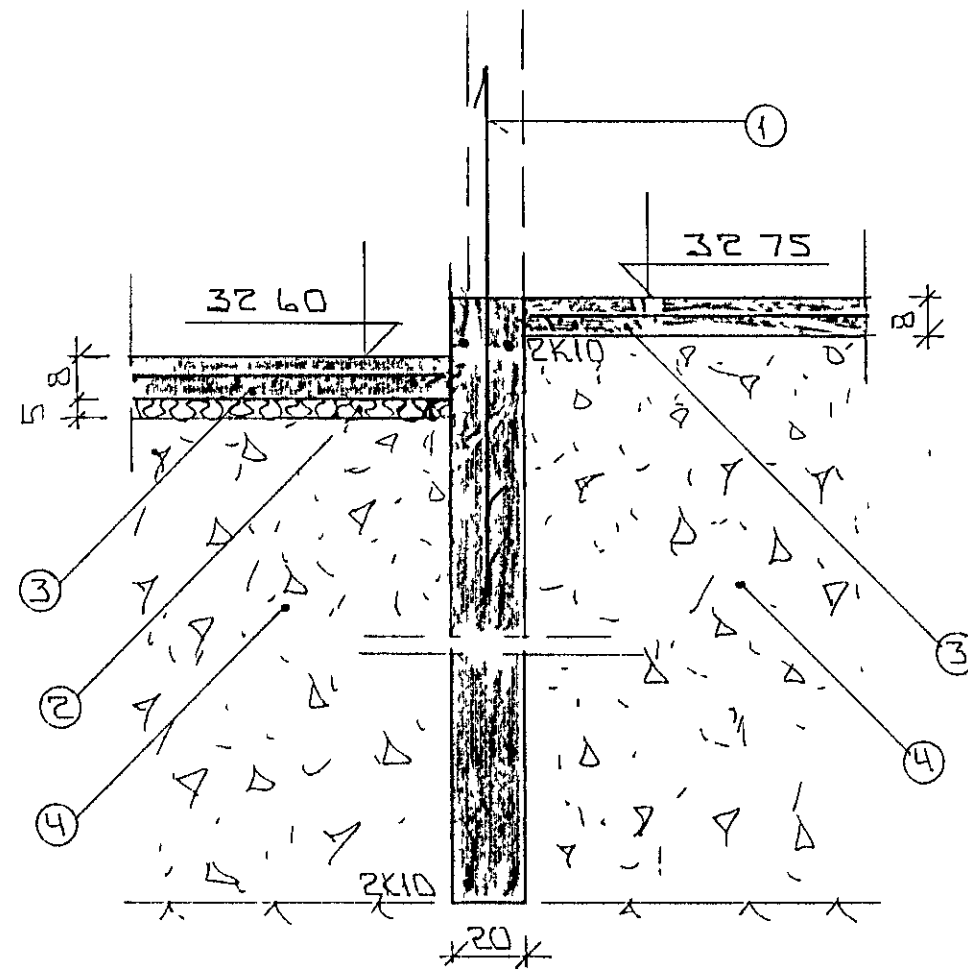
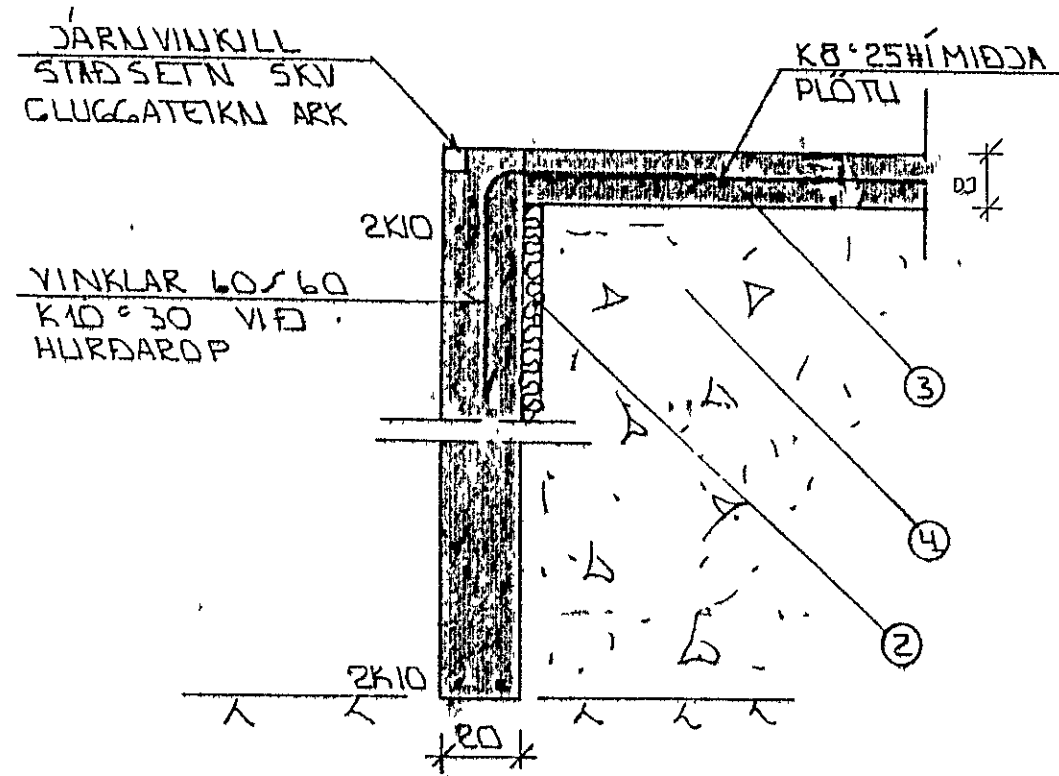


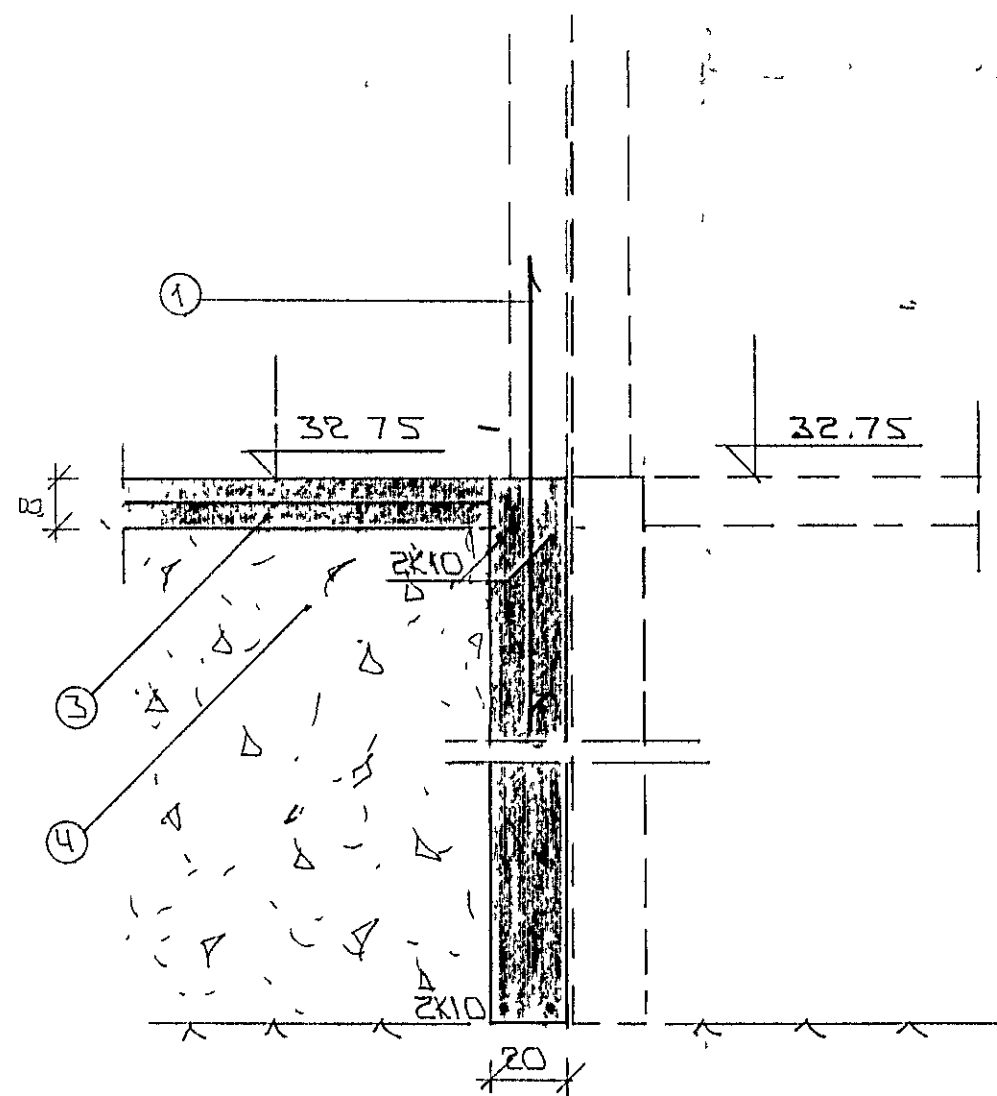
SNID 1 Í ÚTVEGGI 1:20



SNID 3 1:20



SNID 2 Í HURÐAROPÁ BÍLG. 1:20



SNID 4 1:20

SKÝRINGAR

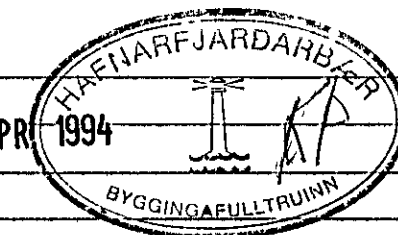
ALMEYJNAR SKÝRINGAR SÁ BL.NR 1-01

- ① — TENGIDÁRN K10°30 L=120 OG STANDI AMK 30 CM YFIR PLÖTU.
- ② — 50 MM PVC EINANGRUM HÁRÐPRESSUÐ PE 25 - 30 KG/M² EINANGRUMIN NÁI AMK 50 CM NIÐUR FÖRIR PLÖTU Á ÚTVEGGJUM
- ③ — 8 CM JÁRNBEIT PLATA. AMK K10°25# EÐA K10°30#
- ④ — CRÝSAR-ÉÐA HVALFÝLLING FROSTFRÍ OG ÞJAPPIST Í LÖGUM MED TITRABÖPPLI. LAGÞIKKT RÁÐIST AF STÖRÐ ÞÖÖPPUNNAR.

2x10 EFST OG NEDST Í SÖKKULVEGGJUM JÁRNIN SÉU SAMFELLD OG HEIL UM HÖRNU VÍÐ SAMSKENTI SKULU ÞAU SKETT AMK SEM SVARAR SKETTILENGD ATHYGLI ER YKINI Á ÁKVÆÐUM RAFVEITU UM SAMTENGINGU NEDRI SÖKKULJÁRNA. SÁ TEIKNINGU RAFLAGNAHÖNULUÐA

FARI HÉÐ ÞÖKKLA YFIR 120 CM KOMI EINFÖLD GRIND Í MIÐJAN VEGG K10°25#AUK TEIKNADRA JARNA. NEHA ALNAD SÉ SYNT

26 APR 1994



| | | | |
|----------------------------------------------|------|-----------------|---------------|
| BR NR | DAGS | EDLI BREVTINGAR | SIGN |
| | | | DAGS APRIL 94 |
| ÚTHLÍÐ 9. HAFNARFIRÐI | | | HANNAÐ |
| UNDRSTÖÐUR - SNID | | | TEIKNAD |
| MELIKV. 1:1-20 | | | VERK NR |
| SIGURÐUR ÞORLEIFSSON TEKNIFRÆÐINGUR F.T.F.I. | | | 9411 |
| STRANDGÖTU 11 HAFNARFIRÐI SÍMI 54751/54255 | | | BLAD NR |
| | | | 1-03 |