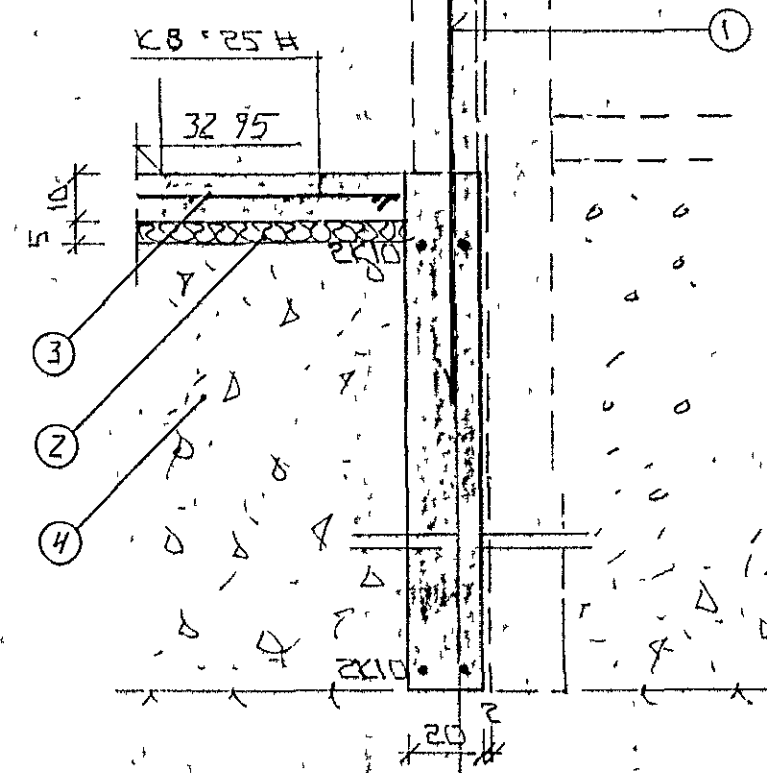
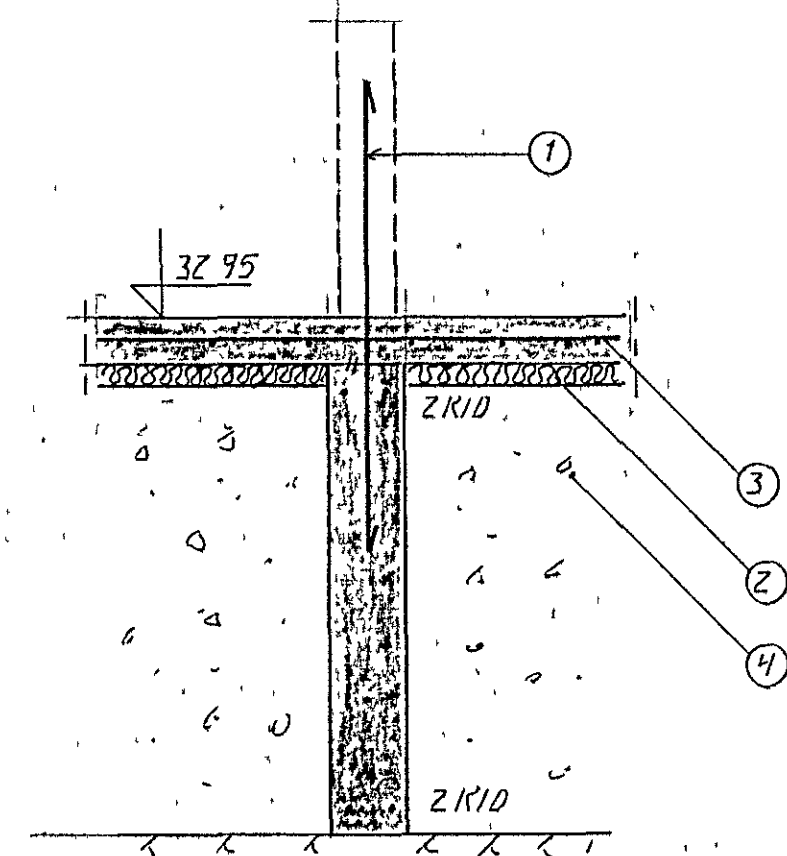


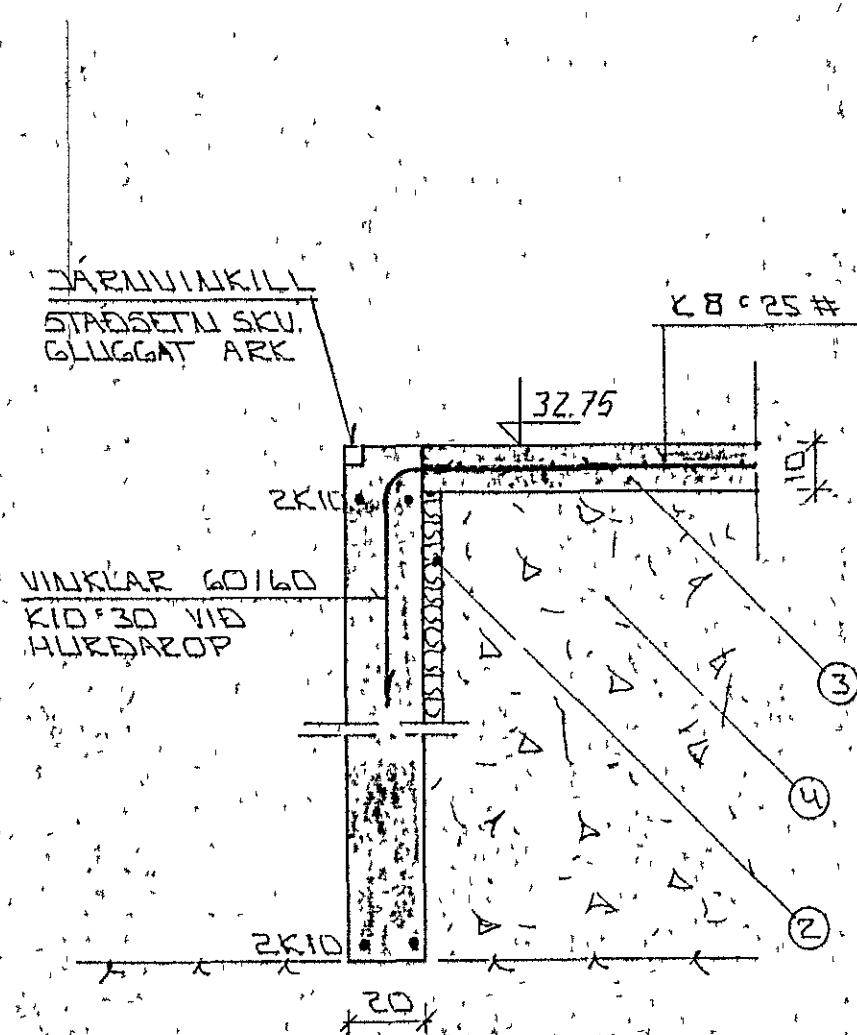
SNID 1 Í ÚTVEGGI 1:20



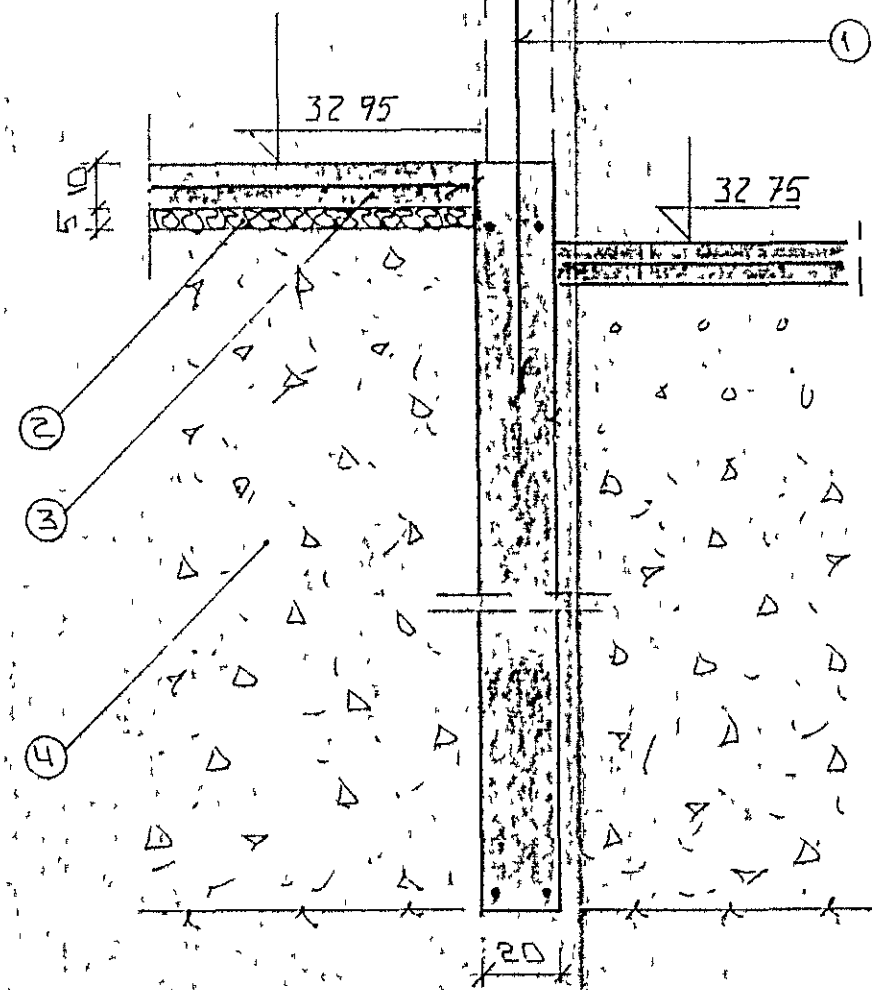
SNID 3 1:20



SNID 5 Í MILLIVEGG 1:20



SNID 2 Í HURÐAROP BILG. 1:20

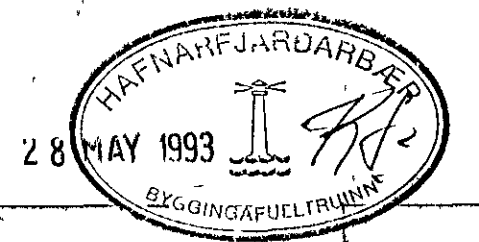


SNID 4 1:20

SKÝRINGAR

ALMENJAR SKÝRINGAR SÁ BL.NR. 1-01.

- ① — TEJGISARNI KID*30 L:120 OG STANDI AMK 30 CM YFIR PLOTU.
 - ② — 50 MM PVC EINANGRINN HÁRÐ PRESSUÐ PE 25*30 KG/M² EINANGRINN NAÍ AMK 50 CM NIÐUR FYRIR PLOTU Á ÚTVEGGJUM.
 - ③ — 10 CM JÄRNBENT PLATA K8*25#
 - ④ — GRISAR-EDA HRALINFYLING FROSTFRÍ OG ÞJAPPIST Í LÖGUM MED TITRÁPÖPPLU LAGÞIKKT RÆÐIST AF STÆRÐ ÞÖPPLUNJAR.
- 2x10 EFST OG NEÐST Í SÖKKULVEGGJUM JÄRNIN SÉU SAMFELLO OG HEIL UM HORU. VID SAMSEYTI SKULU ÞAU SKEYTT AMK SEM SVARAR SKEYTILENGD ATHYGLI ER YAKIN Á AKVÆÐUM RAFVELTU UM SAMTENGINGU NEÐR. SÖKKULJÄRNA. SÁ TEKNIINGU RAFLACNAHÖNULIÐA.
- FARI HÆÐ SÖKKLA YFIR 120 CM KOMI EINFÖLD GRIND Í MIÐJAN VEGG KID*25#AUK TEKJADEÐA JÄRNA NEHA ALLNAD SE SVNT.



BR.NR.	DAGS	EDLI	BREYTINGAR	SIGN
ÚTHLID 11 HAFNARFIRÐI				DAGS. FETS '93
UNDIRSTÖÐLÆ - SNID				HANNA 9/7
MÆLIKV. 1:20				TEKNAÐ GH
SIGURÐUR ÞORLEIFSSON TEKNIFRÆÐINGUR F.T.F.I.				VERK NR.
STRANDGÖTU 11 HAFNARFIRÐI SÍMI 54751/54255				930
				BLAÐ NR.
				1-03