

RETTI

VEGGER HÁ HEDARKRÖFTI ÞEYLAÐAVIÐJUK
TAKNAR MÁL 1400 CM Í SVIÐMYND
TAKNAR HED Á PLOTTU 1400 M Í BRUNNMYND
MÁL OG STÆÐER ERU Í MM
TAKNAR RYLMÁL ERU Í MM
TAKNAR ÖLFURMÁL ERU Í CM
MÉRKIR ÁÐ ÞUFT PLOTTU (VEGGJAK) ER 14 CM
Á BRUNNMYNDUM AF PLOTTUM ER SNIÐIÐ
TEKIÐ UNDIR ÞEIRRI PLOTTU SEM SÝNA Á

TAKNAR STEYPLISKIL

STEINSTEYPA.

BRÖTPÓLSFLOKKUR STEYPU:

BRÖTPÓLSFLOKKUR	FRAMKV. FLOKKUR
S 120	
S 140	
S 200	
ALLT BURÐARVIRKI	S 250 B

SSR ÍST 10 TB
SIGMÁL 6-10 CM
LOFTBLENDI Í ALLA STEYPU SKAL BLANDA
LOFTBLENDI ÞANNIG AÐ LOFT-
INNIFALD VERÐI ≥ 5%
STEYPUVINNA SJÁ ÍST 10 I 7

ALAGSFORSENDUR:

MESTA ALAÐ Á GRUNN 300 MM/H²

SITTALAG 1.0 KN/M²
NOTALAG 4KV. ÍST 12.2
VINNALAG 1.2 KN/M²

JÄRNALÖGN

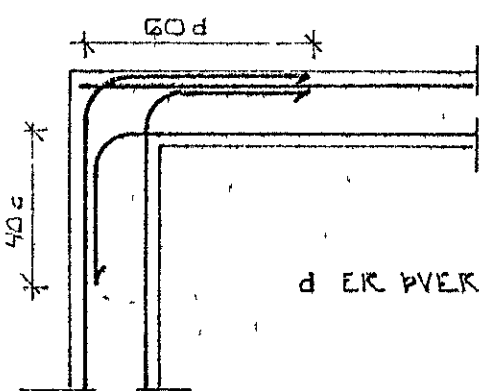
ALMENN ÁKVÆÐI OG STAÐSETNING SJÁ ÍST 10 I 6 I

GERÐ OG MÉRKING JÄRNA

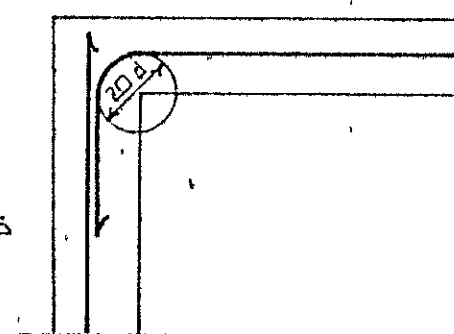
- STÁL MÉRKT K ER KAMBSTÁL KS 40 MEÐ SKRÍÐMÖRK
ØF = 4000 KP/CM²
- STÁL MÉRKT R ER SLÉTT STÁL MEÐ SKRÍÐMÖRK
ØF = 2400 KP/CM²
- KAMBJÄRN Í NEÐRI BRÚN PLOTTU/SYTRI
BRÚN VEGGJAK
- KAMBJÄRN Í ÆFRI BRÚN PLOTTU/SINNRI
BRÚN VEGGJAK
- K 10/20 L=600
EITT 10 MM KAMBJÄRN L=600 CM Á HVERJA
20 CM Á SVÆÐI SEM PÍLAN NÆK YFIR
- ENÐI Á KAMBJÄRNI BEINN
- JÄRN BEYGIÐ SKESTILENGD INN Í ADLIGEJANDI
VEGG
- GEFUR STEFNUR JÄRNA SEM LEGGJAST NÆST
YFIRBORÐI STEYPU (NEÐST)
- # MÉRKIR AÐ BIL MILLI JÄRNA SÉ JAFNT
Í BÄÐAR ÁTTIR
- HÉR BEYGIÐ ANNAN HVERT JÄRN UPPÍ
ÆFRI BRÚN PLOTTU

UM BENDISTAL ALMENN, SJÁ ÍST 10 I 3

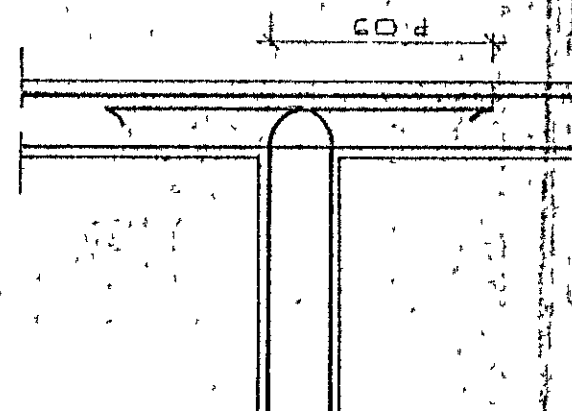
TENGING JÄRNAGRINDA



HORN TVÖFÖLD GRIND



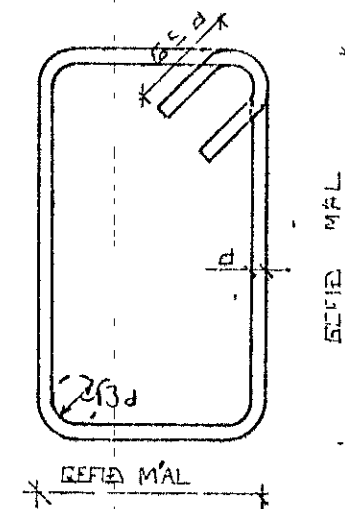
HORN EINFÖLD GRIND



MILLIVEGG TVÖFÖLD GRIND

BEYGING JÄRNA.

GJARDIR: STJF EDA KS 40S



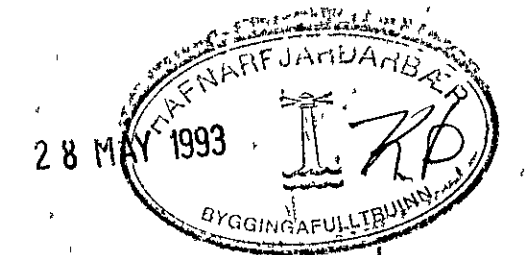
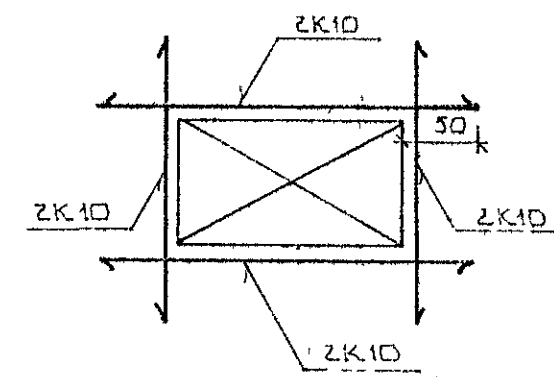
SJÁ EINNIG ÍST 10 I 6 2

SKESTILENGD JÄRNA

Í PLOTTUM OG VEGGJUM SKAL EKKI SKEYTA
MEIRA EN FJÖRÐA HVERT JÄRN Í SAMA
ÞVERSNÍÐI NEMA ANNAN SÉ SÝNT Á
TEIKNINGU
SSR ÍST 10 I 6 3 2 SKAL SKESTILENGD
VIÐ VÍXILLAGNINGU VEKA 40 d (d = ÞVERMÁL
STANGAR)

	EDA					
ÞVERMÁL STANGAR	MM	8	10	12	16	20
SKESTILENGD	CM	32	40	48	64	80

SJÁ EINNIG ÍST 10 I 6 3
SÉ ANNAN EKKI TEKID FRAM KOMI 2K10
Í KRINGUM DYRA OG GLUGGA OP ER NÁI
50 CM ÚT FYRIR OPID.



DR NR	DAGS	EBLI BREVTINGAR	SIGN
ÚTLIÐ 11 HAFNARFIRDI ALMENNAR SKYRINGAR: BURÐARVIRKI.			DAGS APRIL 93 HANNAÐ d. 21 TEIKNAD d. 21 VERK NR 9314
MELIKV. SIGURÐUR ÞORLEIFSSON TEKNIFRÆÐINGUR F.T.F.I.			BLAÐ NR 1-01
STRANDGÖTU 11 HAFNARFIRDI SÍMI 59751			