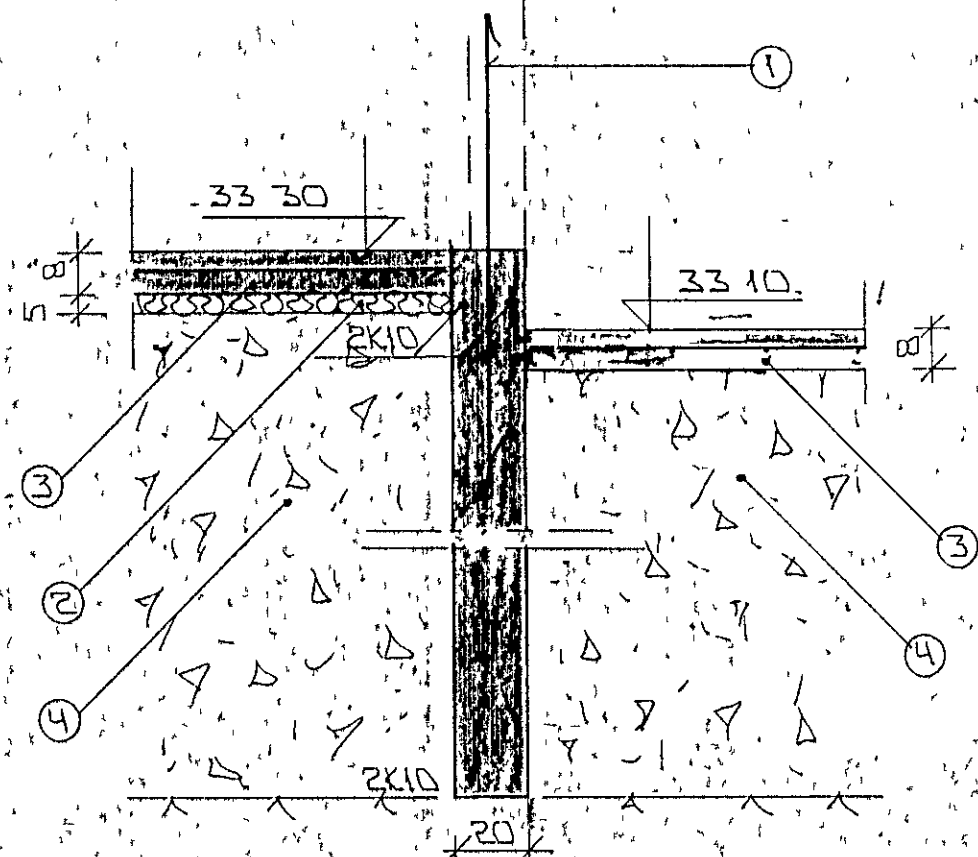
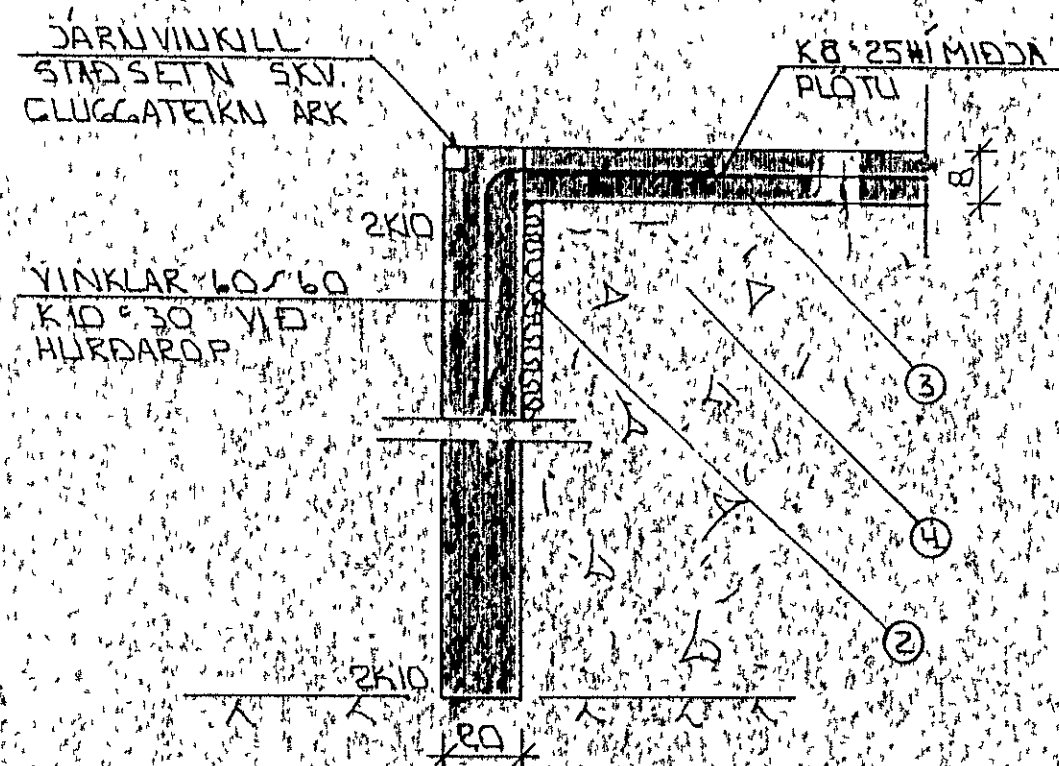


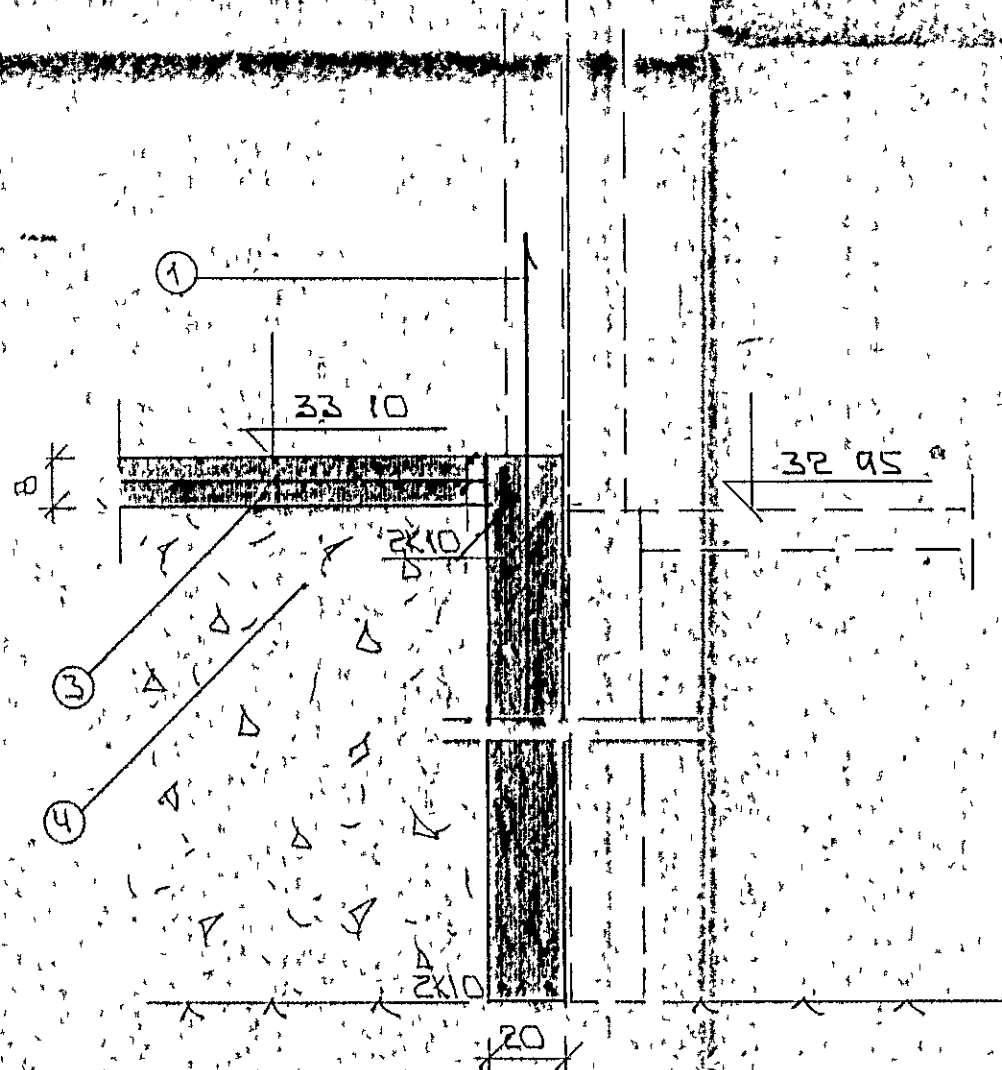
SNID 1 Í ÚTVEGGI 1:20



SNID 3 1:20



SNID 2 Í HURÐAROPÁBILG 1:20



SNID 4 1:20

SKÝRINGAR

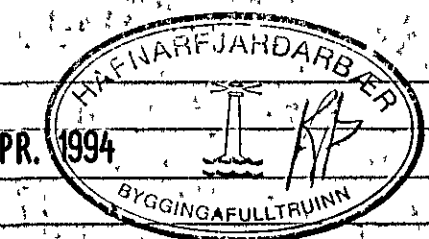
ALMENNAR SKÝRINGAR SDA BL NR L-01

- ① — TENCISÁRN KÍO 530 L:120 OG STANDI AMK 3 CM YFR PLOTU.
- ② — 50 MM PVC EINANGRÚN HARÐPRESSUÐ P.E 25-30 KG/M² EINANGRÚNIN NAÍ AMK 50 CM NIDUR FÍRIR PLOTU Á ÚTVEGGUM.
- ③ — 8 CM JARNBENT PLATA AMK 25# EÐA KÍO 30 #.
- ④ — GRISAR EÐA HRALNFYLLING FROSTFRÍ OG ÞJAPPÍST Í LÖGUM MED TITRAPÖPPLU LAGÞIKKT RÓÐIST AF STÖÐ ÞJÖPÞUNNAR.

2x10 EFST OG NEDST Í SOKKULVEGGJUM JARNNÍ SELU SAMFELLD OG HEIL UM HORN VÍÐ SAMSKETTÍ SKULU ÞAÚ SKETTÍ AMK SEM SVARAR SKETTILENGD ATHYGLI ER YAKIN Á AKVÆÐUM RAFVETTU UM SAMTENGINGU NEDRI SOKKULJARNA SDA TEIKNINGU RAFLAGNAHÖNULUÐA

FARI HARÐ SÖKKLA YFR 120 CM KOMI EINFÖLD GRIND Í MIÐJAN VEGG KÍO 25# ALK TEIKNJAEÐA JARNA NEHA ALIAR SE SYNT

26 APR. 1994



BR. NR.	DAGS	EDLI	BREYTINGAR	SIGN.
				DAGS APRIL '94
ÚTLÍÐ 13 HAFNARFJÖRÐI UNDRISTÖÐUR SNID MÆLIKV. 1:20				HANNAÐ TEIKNAR VERK NR. 9412
SIGURÐUR ÞORLEIFSSON STRANDGÖTU 41 HAFNARFJÖRÐI SÍMI 54751/54255				TEIKNIFRÆÐINGUR F.T.F.I. BLAÐ NR. 1-03