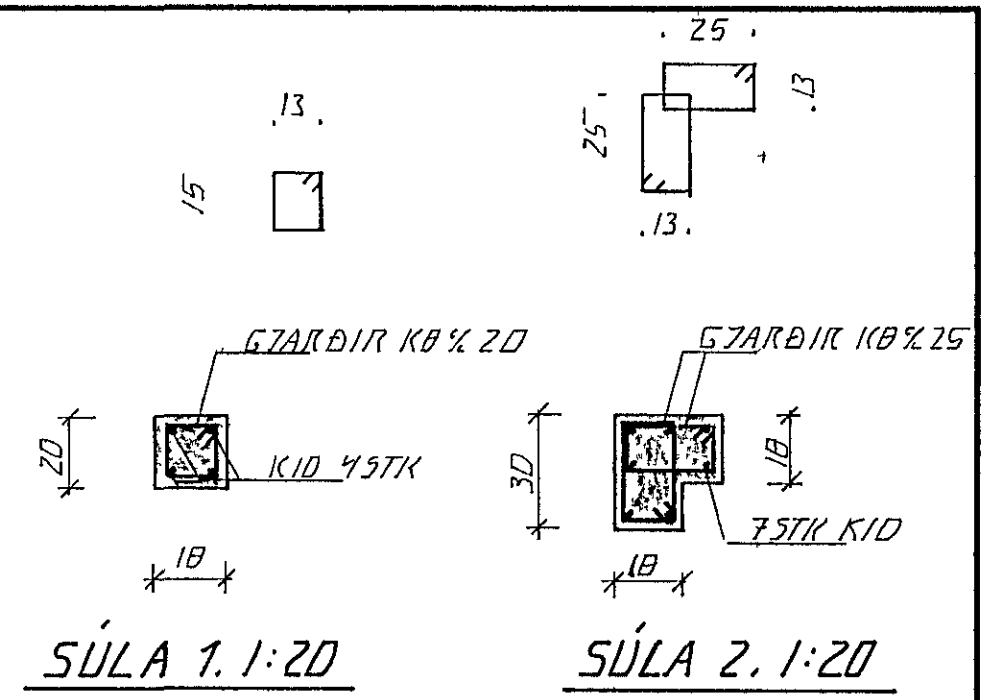


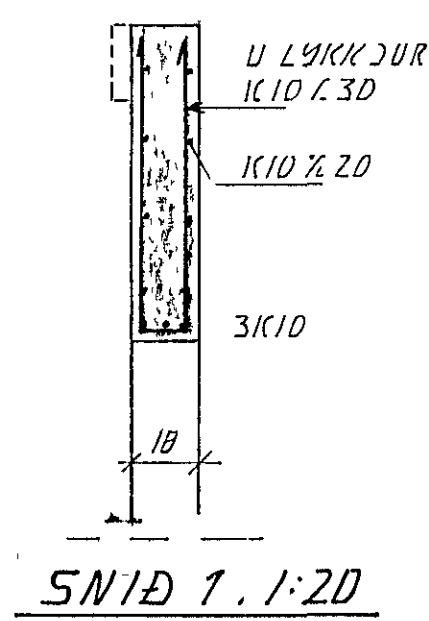
GRUNNMUND 1:50

BENDING ÚTVEGGJA
Í ÚTBKUN
LÖÐRÉTT K10% 30
LÁRÉTT K10% 20

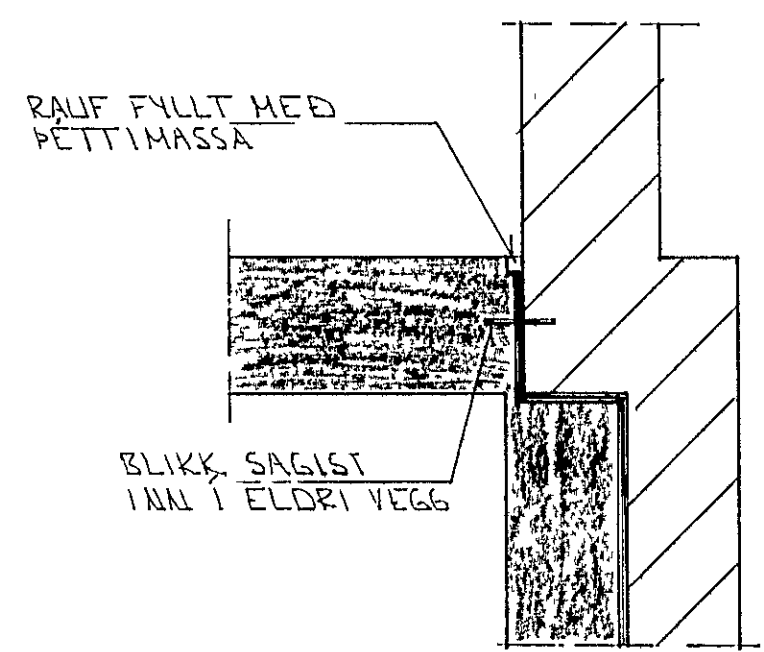


SÚLA 1. 1:20

SÚLA 2. 1:20



SNID 1. 1:20

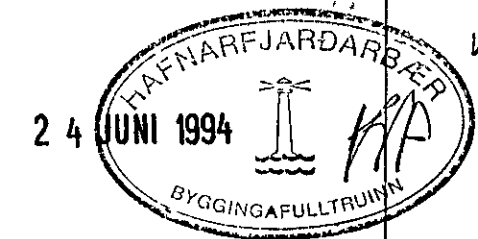


SÉRMYND A 1:10

BR	DAGS	EDLI BR	SIGN

ÚTHLÍÐ 13
HAFNARFIRÐI

VEGGIR. PLATA YFIR 1 HED



DAGS	06 06 94
VERK NR	9412
TEIKN NR	1-04
HANNAÐ	dj
TEIKNAD	dj
YFIRFARIÐ	

TSP TÆKNIÞJÓNUSTA
SIGURDAR ÞORLEIFSSONAR HF