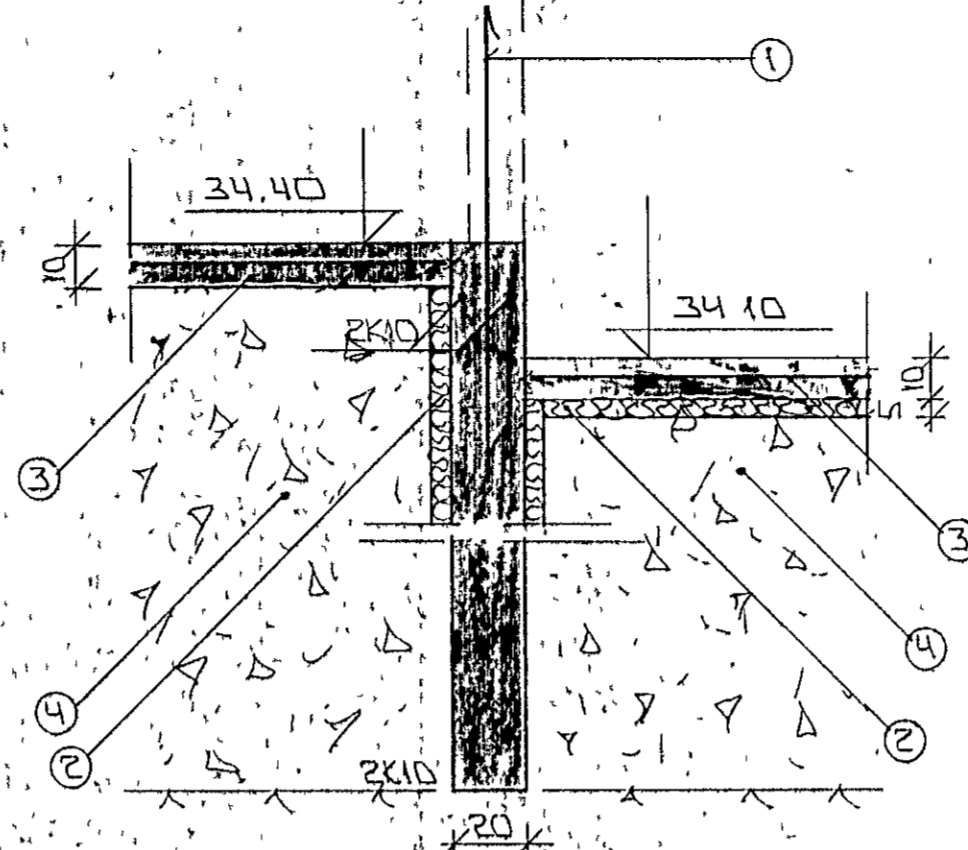
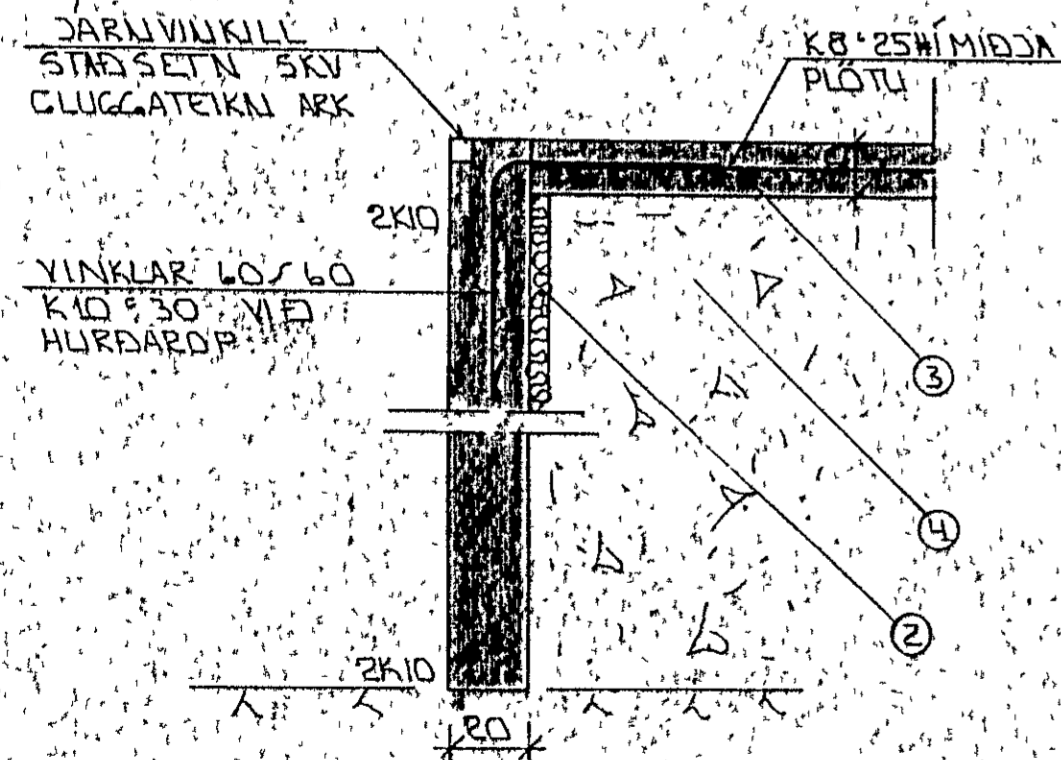


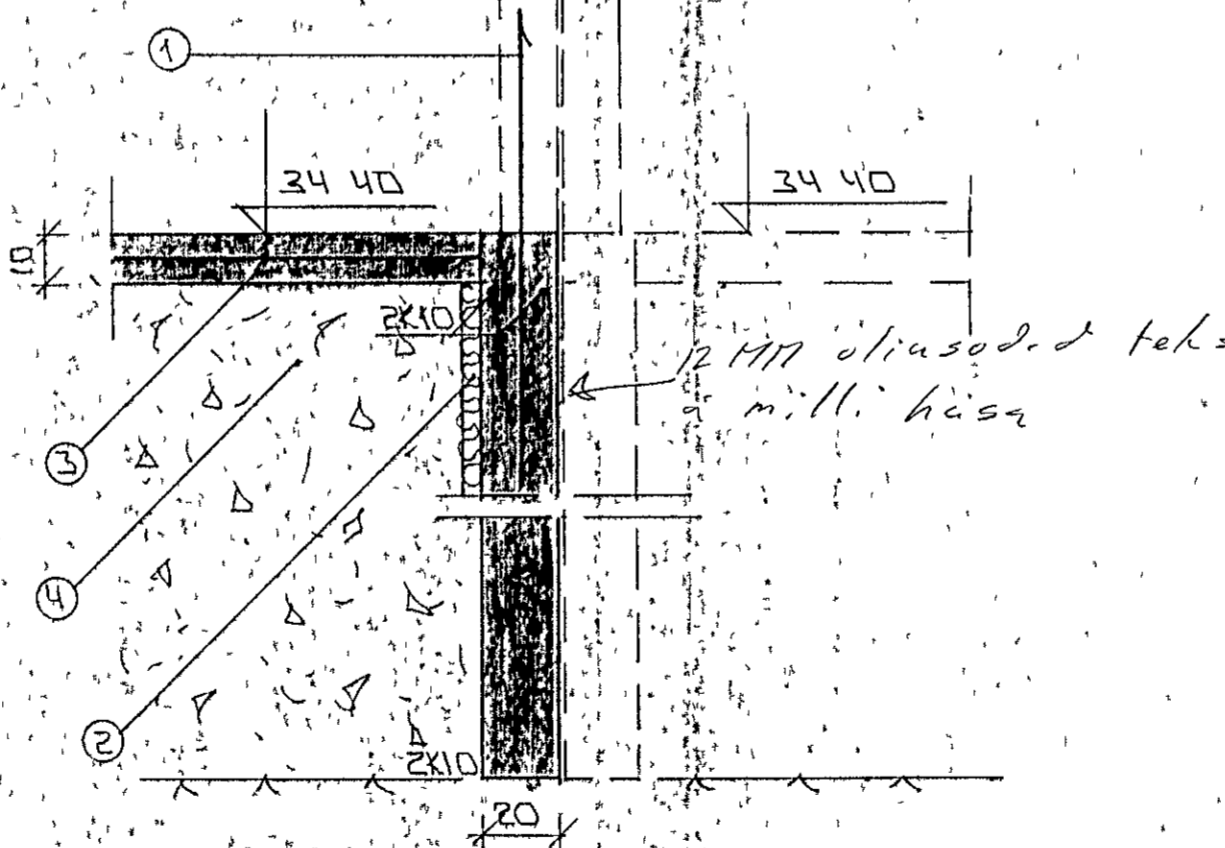
SNID 1 Í ÚTVEGGI 1:20



SNID 3 1:20



SNID 2 Í HURÐAROPABÍLG 1:20



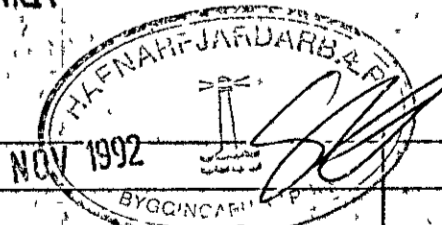
SNID 4 1:20

SKÝRINGAR

ALMENNAR SKÝRINGAR SJA BL. NR. L-01

- ① — TENGJARN K10 #30 L=120 OG STANDI AMK 30 CM YFIR PLOTU.
 - ② — 50 MM PVC EINANGRUM, HÁRÐPRESSUÐ PE 25-30 KG/M² EINANGRUMI NAJ AMK. 50 CM NIÐUR FYRIR PLOTU Á ÚTVEGGJUM.
 - ③ — 10 CM JÄRNBENT PLATA, K8#25 #
 - ④ — GRJASAR-EDA HRAUNFYLING, FRÖSTFRÍ OG ÞJAPPIST Í LÖGUM, MED TITRAPÖPPLI, LAGÞYKKT RÁÐIST AF STÆRD ÞJÖPPLUNAR.
- 2X10 EFT OG NEDST Í SÖKKULVEGGJUM JARNIÐ SÉU SAMFELLD OG HEIL UM HORU VÍÐ SAMSKYTTI SKULU ÞAU SKYTT AMK SEM SVARAR SKYTTILENGD ATHYGLI ER YKIN Á ÁKVÆÐUM RAFVEITLU UM SAMTENGINGU NEDRI SÖKKULJARNA, SJA TEIKNINGU RAFLAGNAHÖNULIÐA

FARI HÆÐ SÖKKLA YFIR 120 CM KOMI EILFÖLD GRIND Í MIDJAN VEGG, K10 #25#AUK TEIKNARDEIÐA JARNA, NEMA ALLIÐ SE SVNT



17 NOV 1992

BR. NR.	DAGS	EDLI. BREVINGAR	SIGN.
			DAGS. OKT '92
ÚTHLÍÐ: 15 HAFNARFIRÐI			HANNA
UNDIRSTÖÐUR - SNID			TEIKNARDEIÐ
MELIKV. 1:20			VERK NR. 9259
SIGURÐUR ÞORLEIFSSON TEIKNIFRÆÐINGUR F.T.F.I.			BLAÐ NR. 1-03
STRANDGÖTU 11 HAFNARFIRÐI SIMI 54751/54255			