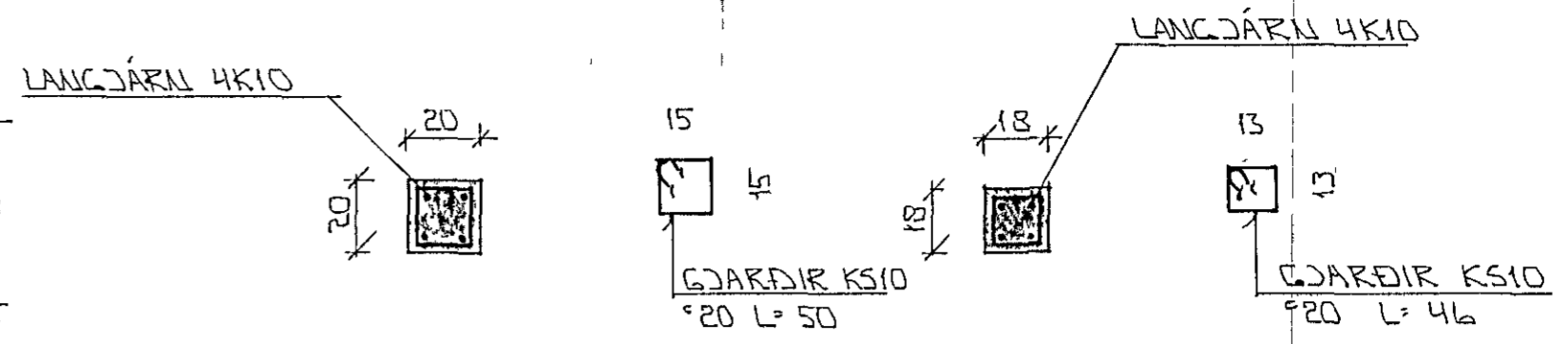
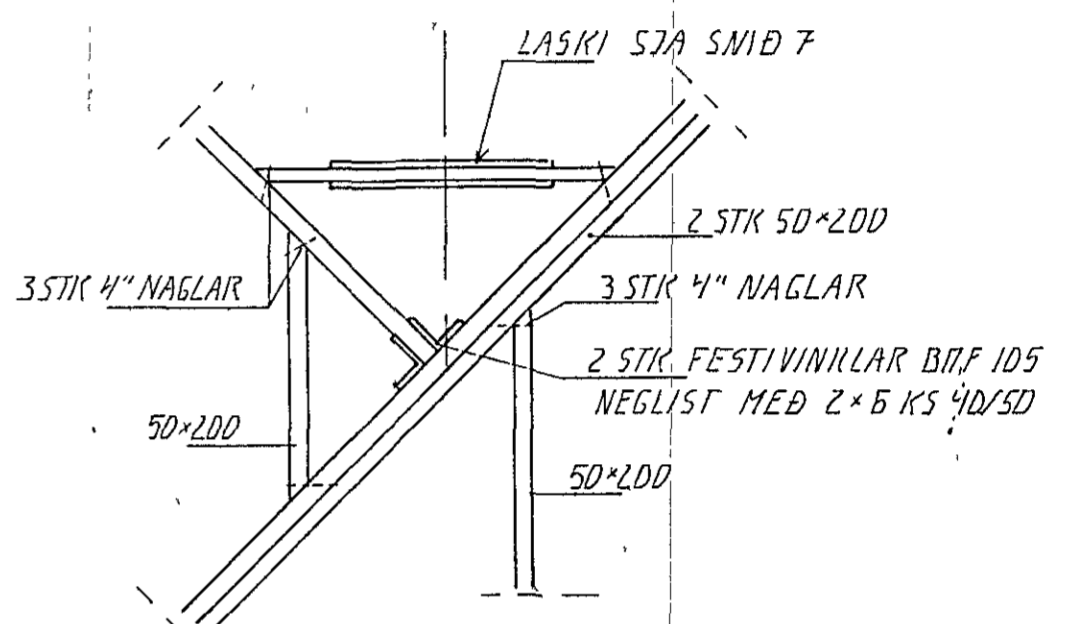


Í ÚTVEGGI KOMI EINFOLD GRIND Í ÚTBRÚN  
LÁRÉTT KID 1/4 2D  
LÖÐRÉTT KID 1/4 3D



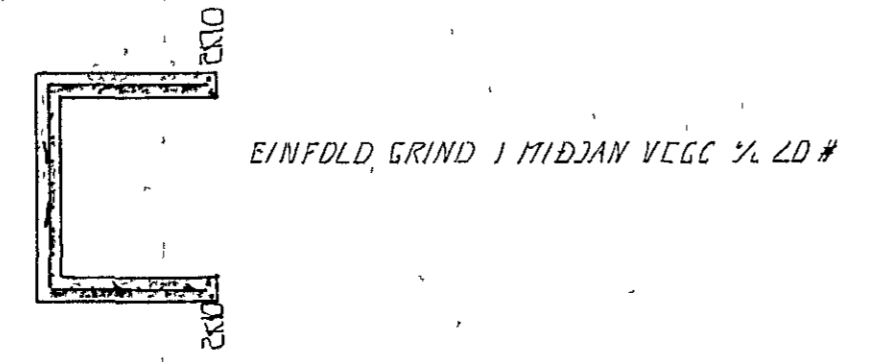
SÚLA S1:1:20

SÚLA S2:1:20



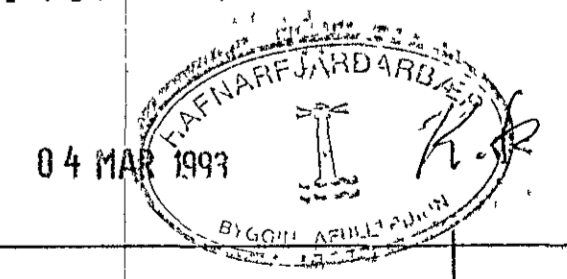
DEILI 1:1:20

GRUNNMYND 1:50



STEYPA  
S > 250  
VS ≤ 0.5  
LOFT ≥ 6%  
SEMENT ≥ 300 KG/M<sup>3</sup>

SKÝRINGAR  
ALMENNAR SKÝRINGAR SJA BL 1 D1  
SNID 06 SÉRMYNDIR SJA BL 1 D4



BR NR	DAGS	EDLI BREYTINGAR	SIGN
ÚTHLÍÐ 17 HAFNARFIRÐI			DAGS FEB 93
BENDING VEGGJA - ÞAKVIRKI			HANNAÐ 4/1
MÆLIKV 1:50, 1:20			TEIKNAD 4/1
SIGURÐUR ÞORLEIFSSON TEKNIFRÆÐINGUR F.T.F.I.			VERK NR 9250
STRANDGÖTU 11 HAFNARFIRÐI SÍMI 54751/54255			BLADNR 1-03