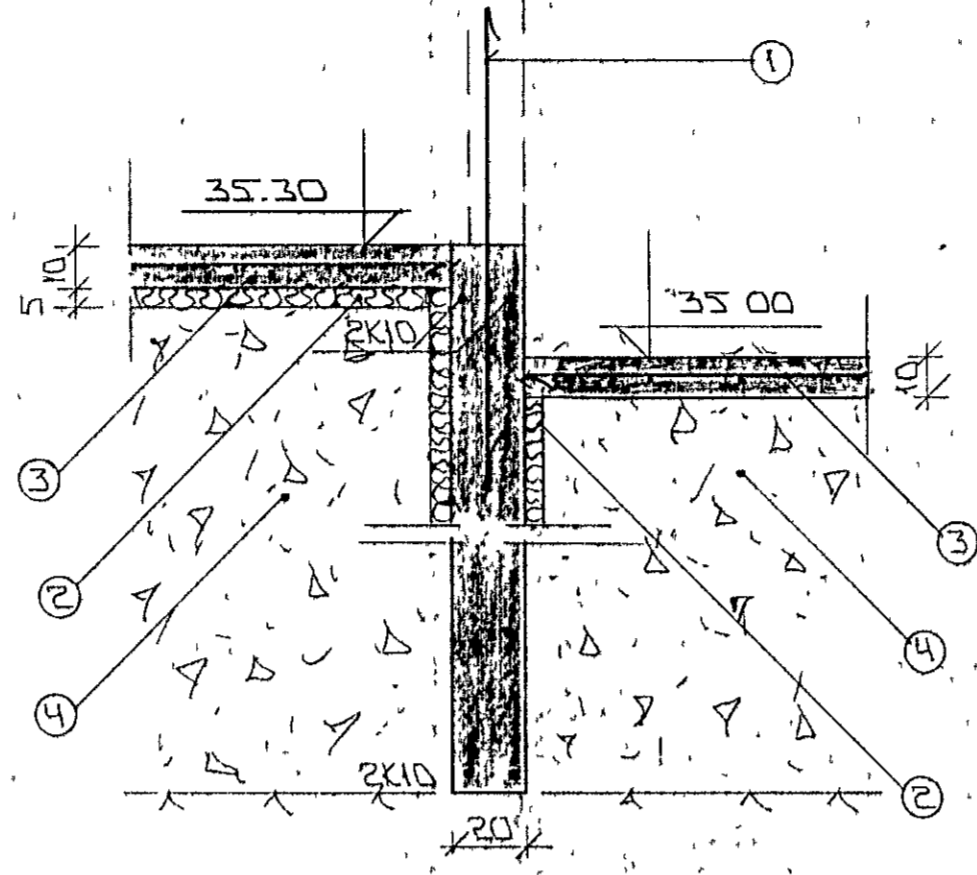
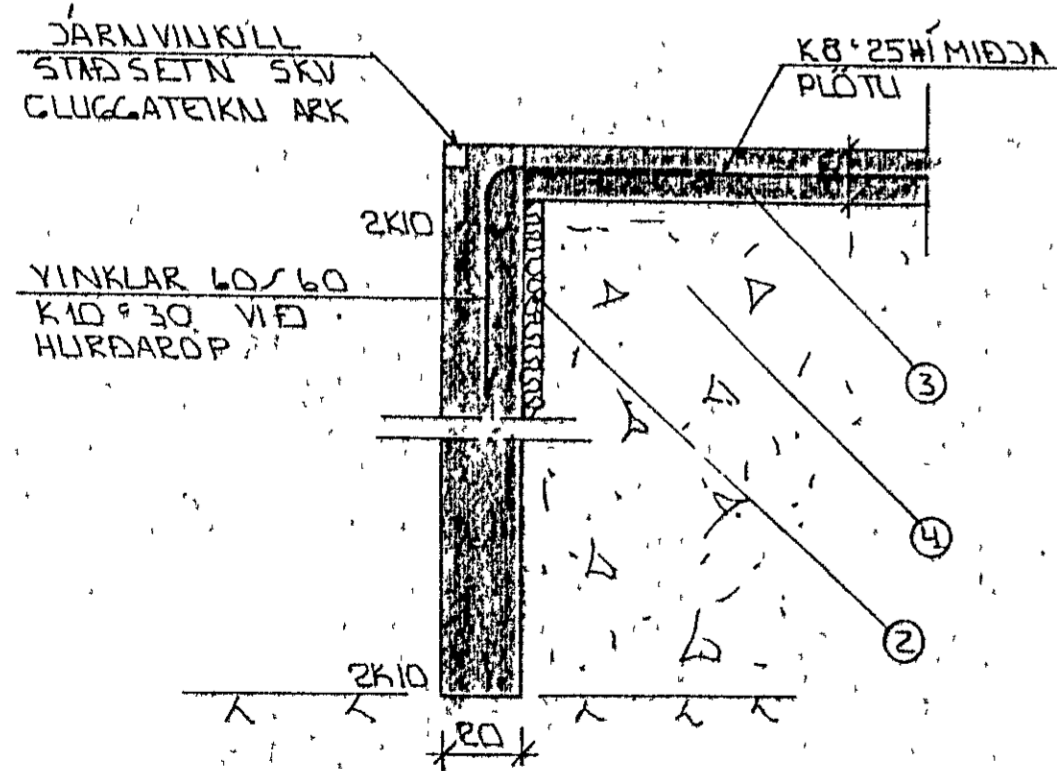


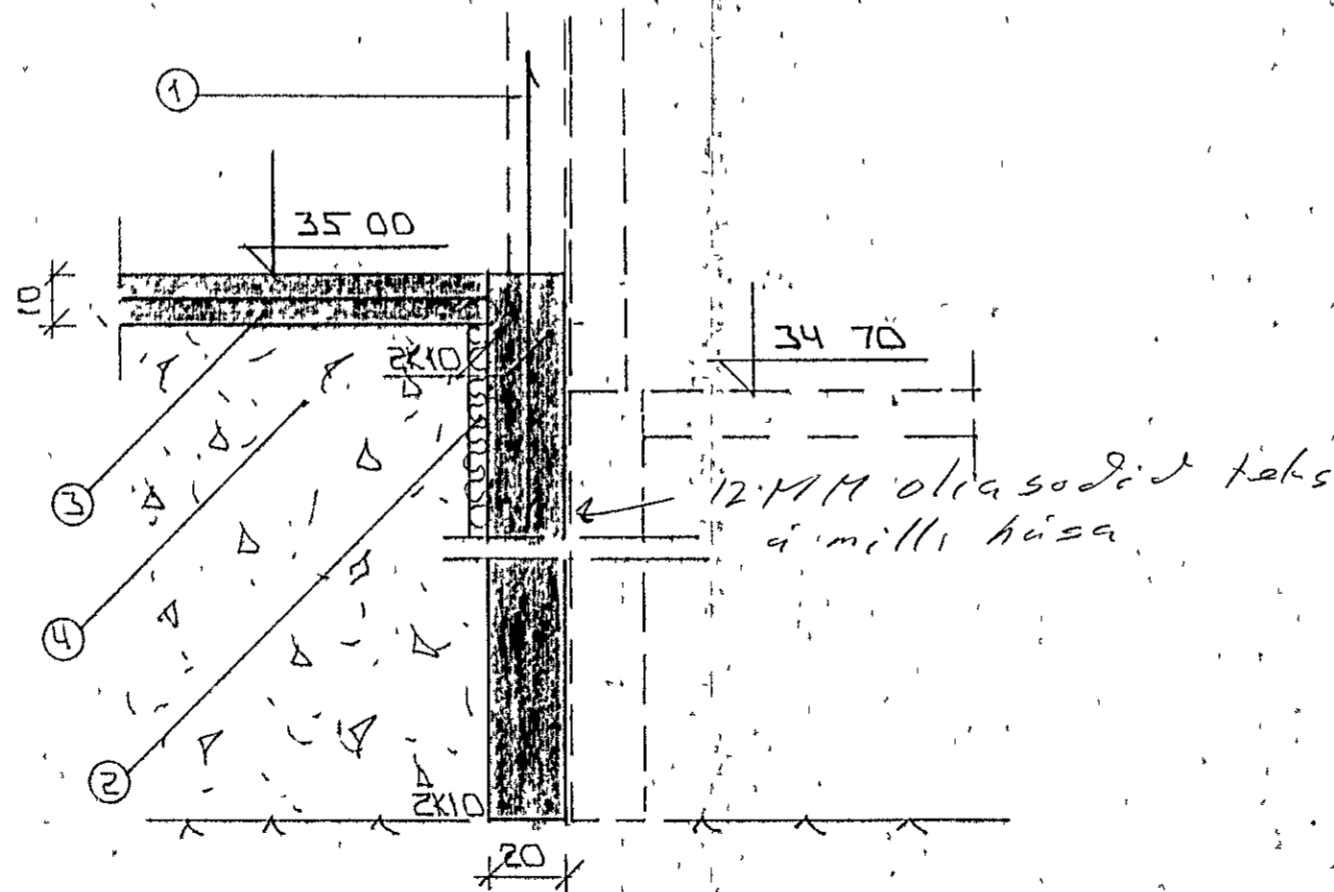
SNID 1 Í ÚTVEGGI 1:20



SNID 3 1:20



SNID 2 Í HURÐARÖPÁ BILG. 1:20

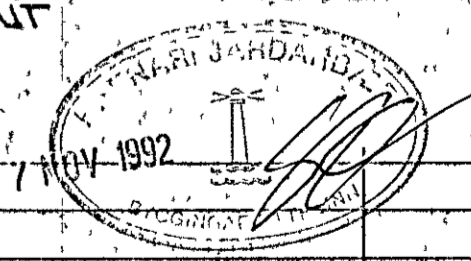


SNID 4 1:20

### SKÝRNINGAR

ALMENNAR SKÝRNINGAR SJA BL.NE. L-01

- ① — TENGIDÁRN K10 #30 L:120 OG STANDI AMK 30 CM YFIR FLÖTU.
  - ② — 50 MM PVC EINANERJUN HÁRÐPRESSUÐ PE 25 - 30 KG/M<sup>3</sup>. EINANERJUNIN MÁ AMK 50 CM NIÐUR FÜRIR FLÖTU Á ÚTVEGGJUM.
  - ③ — 10 CM JÄRNBENT PLATA KB\*25#
  - ④ — GRJASAR-EDA HRALNFYLLING, FROSTFKI OG ÞJAPPIST Í LÖGUM MED TITRAFÖPPLI. LAGÞYKKT RÆÐIST AF STÆÐ ÞJÖPPUNNAR.
- 2X10 EFST OG NEÐST Í SÖKKULVEGGJUM. JÄRNIN SEU SAMFELD OG HEIL UM HÖRÐ. VÍÐ SAMSKETT SKULU ÞÁ SKETT AMK SEM SVARAR SKETTILENGD ATHYGLI ER YAKIN Á AKVÆÐUM RAFVEITU UM SAMTENGINGU NEÐRI SÖKKULJÄRNA. SÁ TEKNINGU RAFLACNAHÖNULUDA FARI HÆÐ SÖKKIA YFIR 120 CM KOMI EINFÖLD GRIND Í MIÐJALU VEGG. K10#25#ALIK TEIKNJADRA JARNA. NEMA ALLTAD SE SYNT



BR. NR.	DAGS	EDLI	BREYTINGAR	SIGN
				DAGS. OKT '92
				HANNAÐ
				TEIKNARÞ
				VERK NR. 9261
				BLAÐ NR. 1-03

ÚTHLID 19 HAFNARFIRÐI  
 UNDIRSTÖÐUR - SNID  
 MELIKV. 1:1:20  
 SIGURÐUR ÞORLEIFSSON TEKNIFRÆÐINGUR E.T.T.F.I.  
 STRANDGÖTU 11 HAFNARFIRÐI SÍMI 54751/54255