

# ALMENNT

- HÆÐIR ERU Í HÆÐARKEFNI REYKJAVÍKUR
- TÁKNAR HÆÐ 1400 M Í SNIDMYND
- TÁKNAR HÆÐ Á PLOTU 1400 M. Í GRUNNMYND
- JÁRNASTÆRÐIR ERU Í MM
- TIMBURÞVERMÁL ERU Í MM
- ÖNNUR ÖNEFND MÁL ERU Í CM
- PP = 16 MERKIR AÐ ÞYKKT PLOTU (VEGGJAR) ER 16 CM
- Á GRUNNMYNDUM AF PLOTUM ER SNIDÐ TEKID UNDIR ÞEIRRI PLOTU SEM SÝNA Á
- TÁKNAR STEYPLUSKIL

# STEINSTEYPA.

BRÖTPOLSFLOKKUR STEYPU

BYGGINGARHLUTAR	BRÖTPOLS-FLOKKUR	FRÁMKV. FLOKKUR
	S 120	
	S 160	
	S 200	
ALLT BURÐARVIRKI	S 250	B

- \* SBR ÍST 10 TB
- SIGMÁL 6 - 10 CM.
- LOFTBLENDI Í ALLA STEYPU SKAL BLANDA
- LOFTBLENDI ÞANNIG AÐ LOFT-INNIHALD VERÐI 3.5 - 4.5 %
- STEYPUVINNA SJA ÍST 10 I 27

# ALAGSFORSENDUR

LEYFT ÁLAL Á GRUNN SKV. BYGGINGARREGLUGERÐ GR 719 SJA EINNIG BLNR.

SNJÓALAG KN/S<sup>2</sup>

NOTALAG SKV. ÍST 12.2

VINDALAG 9 KN/S<sup>2</sup>

# JÄRNALÖGN

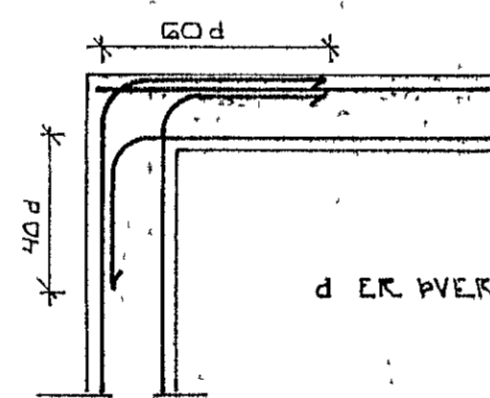
ALMENN ÁKVÆÐI OG STAÐSETNING SJA ÍST 10 I 6 1

## GERÐ OG MERKING JÄRNA

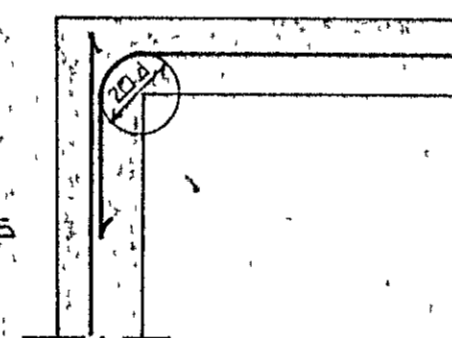
- STÁL MERKT K ER KAMBSTÁL KS 40 MEÐ SKRÍÐMÖRK ÖF = 4000 KP/CM<sup>2</sup>
- STÁL MERKT R ER SLÉTT STÁL MEÐ SKRÍÐMÖRK ÖF = 2400 KP/CM<sup>2</sup>
- KAMBJÄRN Í NEDRI BRÚN PLOTU SYTRI BRÚN VEGGJAR
- KAMBJÄRN Í EFRI BRÚN PLOTU SINNRI BRÚN VEGGJAR
- EITT 10 MM KAMBJÄRN L = 600 CM. Á HVERJA 20 CM Á SVÆÐI SEM PILAN NÆR YFIR ENDI Á KAMBJÄRNI ÞEINN
- JÄRN BEYGIST SKEYTILENGD INN Í AÐLIGJANDI VEGG.
- GEFUR STEFNU JÄRNA SEM LEGGJAST NÆST YFIRBORÐI STEYPU (NEÐST)
- MERKIR AÐ ÞIL MILLI JÄRNA SÉ DAFNT Í BÄÐAR ÁTTIR
- HÉR BEYGIST ANNAN HVERT JÄRN UPPÍ EFRI BRÚN PLOTU

UM BENDISTAL ALMENNT SJA ÍST 10.1.3.

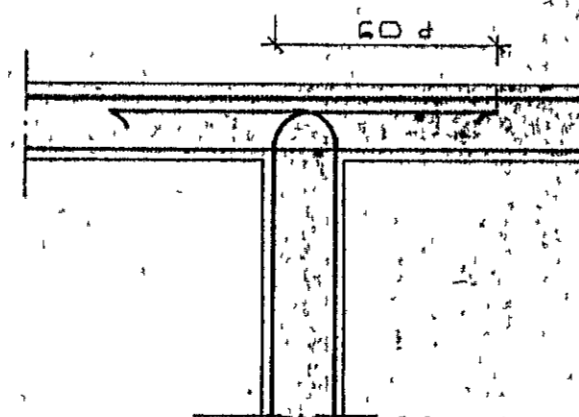
## TENGING JÄRNAGRINDA



HORN TVÖFÖLD GRIND



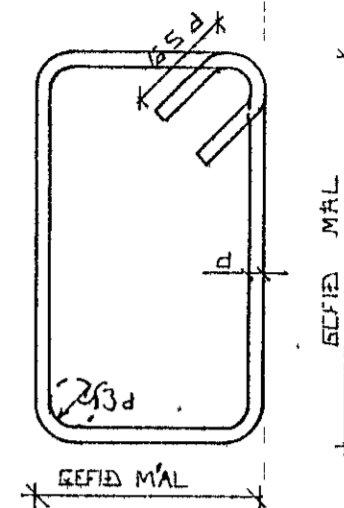
HORN EINFÖLD GRIND



MILLIVEGG TVÖFÖLD GRIND

## BEYGING JÄRNA.

GJARDIR: ST 37 EDA KS 405



SJA EINNIG ÍST 10 I 6 2

## SKEYTILENGD JÄRNA

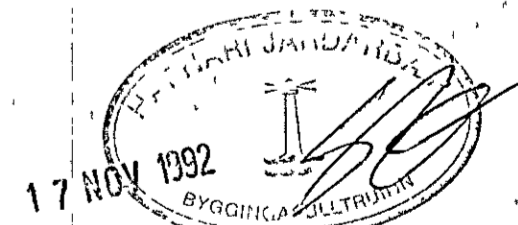
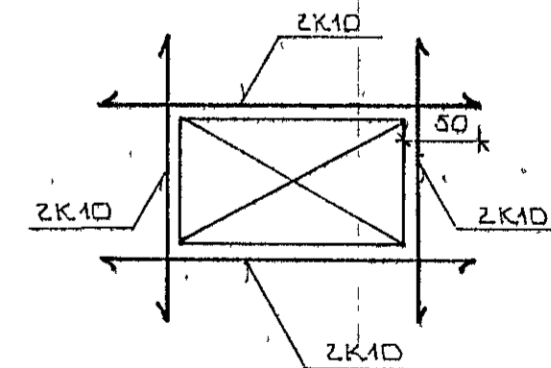
Í PLOTUM OG VEGGJUM SKAL EKKI SKESTA MEIRA EN FJÓRÐA HVERT JÄRN Í SAMA ÞVERSNÍÐI NEMA ANNAN SÉ SÝNT Á TEIKNINGU.

SBR. ÍST 10 I 6 3 2 SKAL SKEYTILENGD VID VÍXILLAGNINGU VEKA 40 d (d = ÞVERMÁL STANGAR)

ÞVERMÁL STANGAR MM	8	10	12	16	20
SKEYTILENGD CM	32	40	48	64	80

SJA EINNIG ÍST 10 I 6 3

SÉ ANNAN EKKI TEKID FRAM KOMI 2K10 Í KRINGUM DYRA OG GLUGGA ÖF ER NÁI 50 CM ÚT FYRIR ÖPIÐ



BR NR	DAGS	EÐLI BREVTINGAR	SIGN.
ÚTHLÍÐ 19 HAFNARFIRÐI ALMENNAR SKÝRINGAR: BURÐARVIRKI.			DAGS OKT '92 HANNAÐ TEIKNAD VERK NR 9261
MELIKV. SIGURÐUR ÞORLEIFSSON STRANDGÖTU 11 HAFNARFIRÐI SÍMUR 54751			BLAÐ NR 1-01