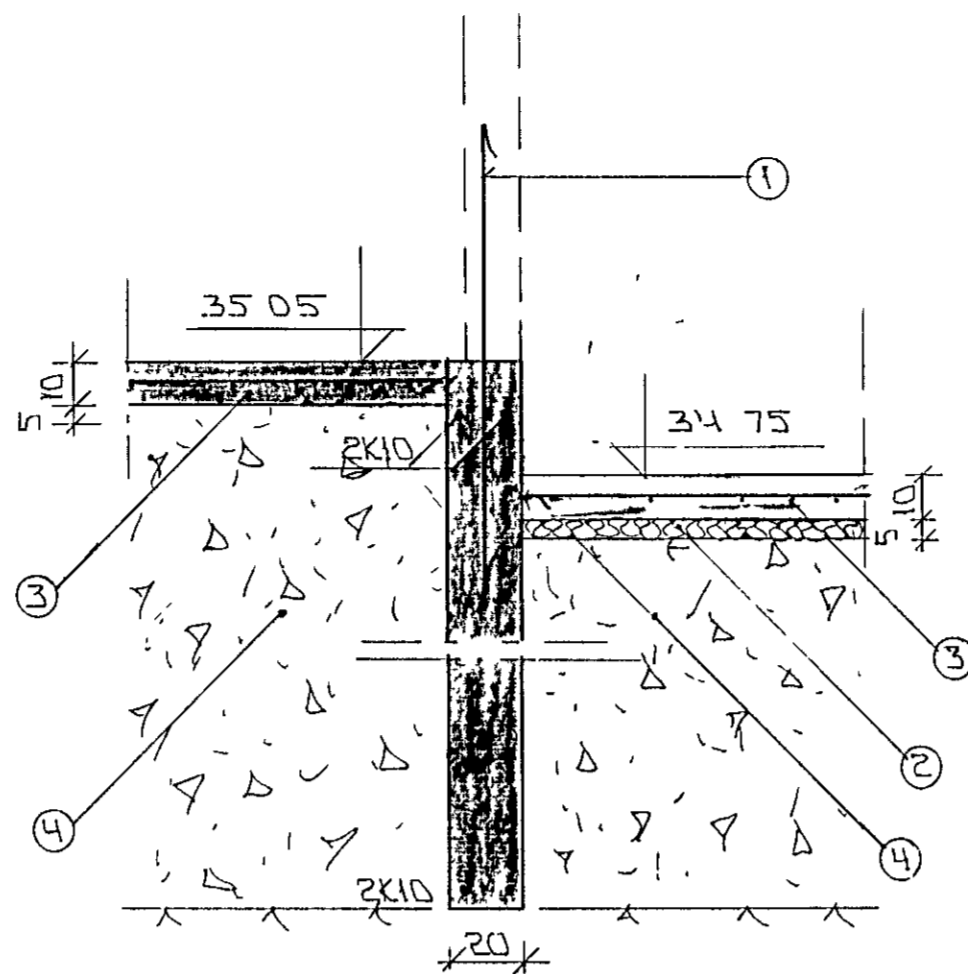
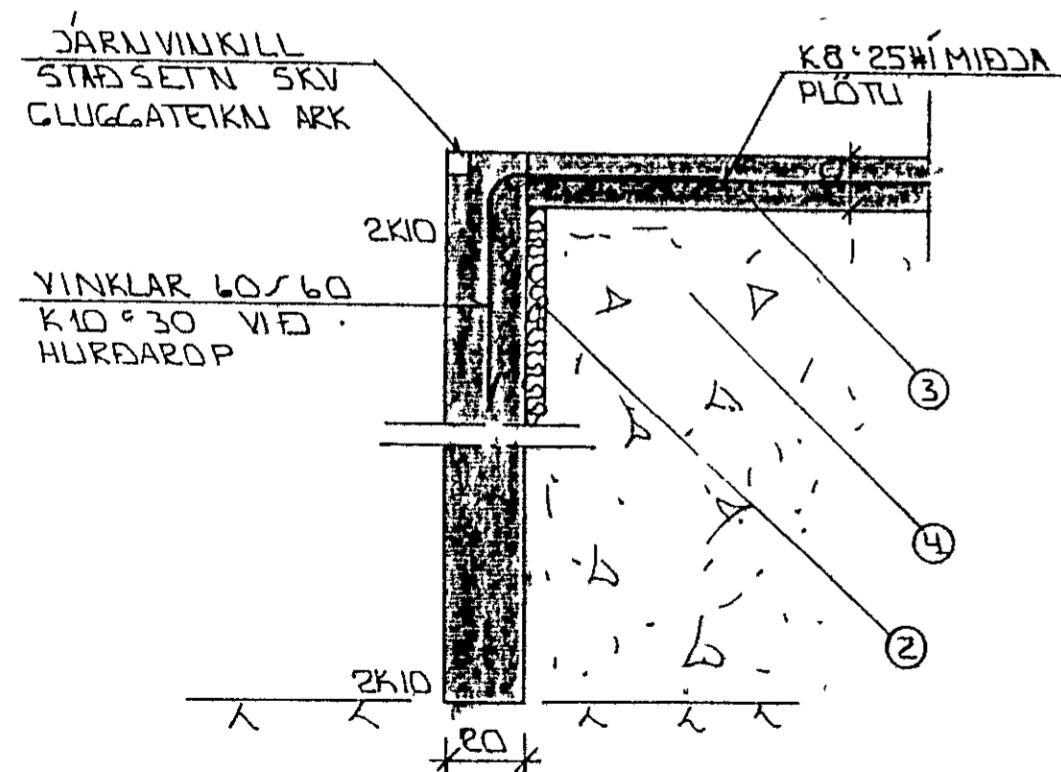


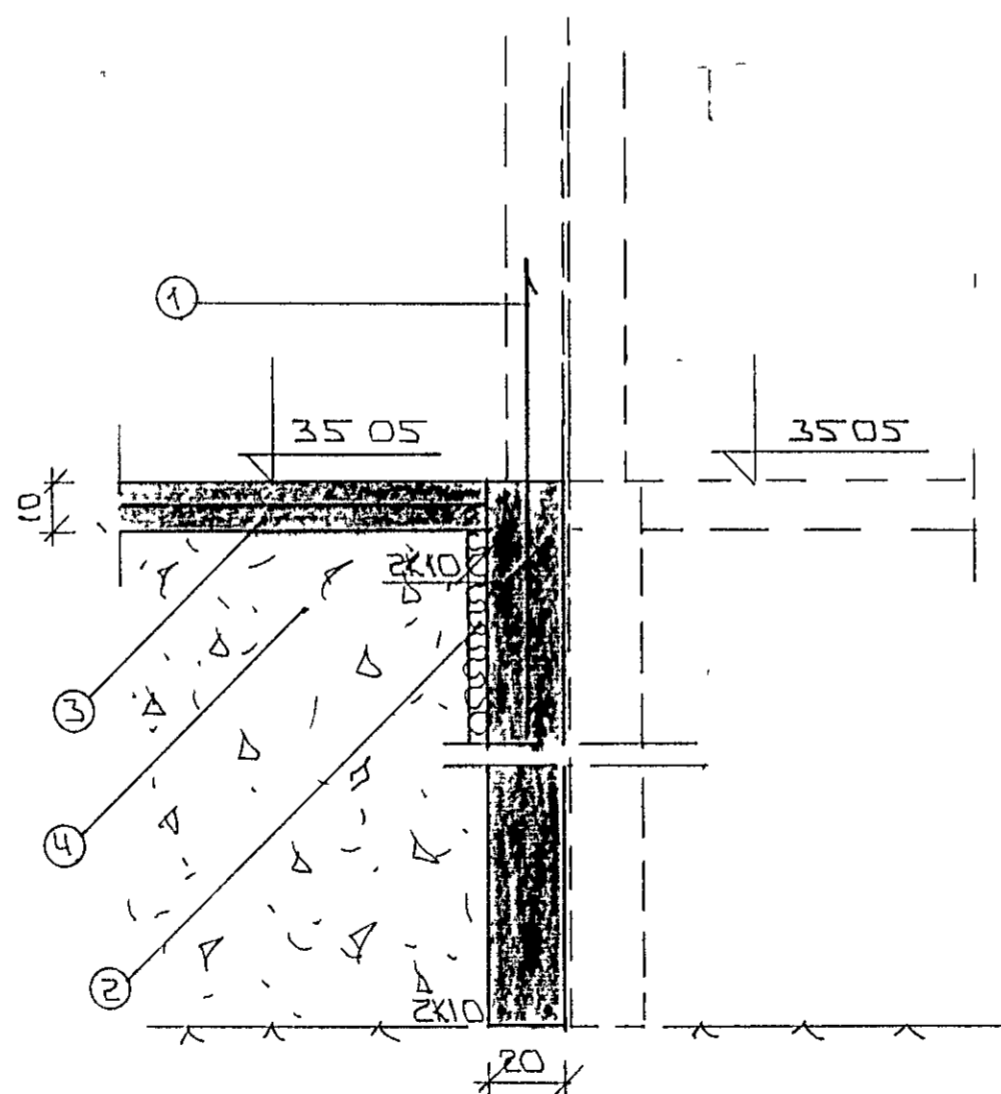
SNID 1 Í ÚTVEGGI 1:20



SNID 3 1:20



SNID 2 Í HURÐAROPÁ BÍLG. 1:20



SNID 4 1:20

SKÝRINGAR

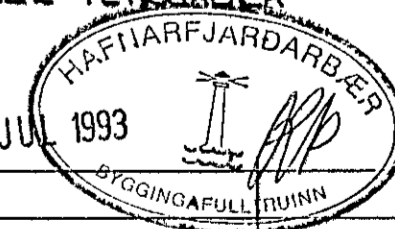
ALMEYJAR SKÝRINGAR SÁ. BL. NR L-01

- ① — TENGJÄRN K10 #30 L=120 OG STANDI AMK 30 CM YFIR PLOTU.
- ② — 50 MM PVC EINANGRUM HÁRÐPRESSED PE 25 - 30 KG/M² EINANGRUM NÁI AMK 50 CM NIÐUR FYRIR PLOTU Á ÚTVEGGJUM
- ③ — 10 CM JÄRNBEIT PLATA K8*25#
- ④ — GRÚSAR-EDA HRAUNFYLLING, FRÓSTFRÍ OG ÞJAPPIST Í LÖGUM MED TITRAÐÖPPLU. LAGÞIKKT RÆÐIST AF STÆRD ÞJÖPPUNNAR.

2x10 EFST OG NEDST Í SÖKKULVEGGJUM JÄRNIN SÉU SAMFELLD OG HEIL UM HORN VÍÐ SAMSKENTI SKULLU ÞAU SKEYTT AMK. SEM SVARAR SKEYTIENGD. ATHYGLI ER VAKIN Á ÁKVÆÐUM RAFVEITU UM SAMTENGINGU NEDRI SÖKKULJÄRNA. SÁ TEIKNINGU RAFLAGNAHÖNULUDA

FARI HÆÐ SÖKKLA YFIR 120 CM KOMI EINFÖLD GRIND Í MIDDJAN VEGG. K10#25#AJK TEIKNADRA JARVA. NEHA ALNAB SE SYNT.

08 JUL 1993



BR NR	DAGS	EBLI BREVTINGAR	SIGN
			DAGS JÚN '93
			HANNA
			TEIKNAD
			VERK NR 9322
MELIKV. 1 1 20			BLAD NR
SIGURÐUR ÞORLEIFSSON TEKNIFRÆÐINGUR F.T.F.I			1-03
STRANDGÖTU 11 HAFNARFIRÐI SÍMI 54751/54255			