

ALMENNT

- HÆÐIR ERU Í HÆÐARKEFNI REYKJAVÍKUR
- TÁKNAR HÆÐ 1400 M Í SNIDMYND
- TÁKNAR HÆÐ Á PLÖTU 1400 M Í BRUNNMYND
- JÁRNASTÆRÐIR ERU Í MM
- TIMBURÞVERMÁL ERU Í MM
- ÖNNUR ÖNEFND MÁL ERU Í CM
- PP = 16
- MERKIR AÐ ÞYKKT PLÖTU (VEGGJAK) ER 16 CM
- Á BRUNNMYNDUM AF PLÖTUM ER SNIDJÆD TEKID UNDIR ÞEIRRI PLÖTU SEM SÝNA Á
- TÁKNAR STEYPLUSKIL

STEINSTEYPA

BRÖTPOLSFLÖKKUR STEYPU*

BYGGINGARHLUTAR	BRÖTPOLS- FLÖKKUR	FRAMKV- FLÖKKUR
	S 120	
	S 160	
	S 200	
ALLT BURÐARVIRKI	S 250	B

* SBR ÍST 10 TB
SIGMÁL 6-10 CM
LOFTBLENDI Í ALLA STEYPU SKAL BLANDA
LOFTBLENDI ÞANNIG AÐ LOFT-
INNIHALD VERDI 3.5-4.5%
STEYPUVINNA SJÁ ÍST 10 I 7

ÁLAGSFORSENDUR

LEYFT ÁLAL Á BRUNN SKV BYGGINGARREGLUGERÐ
GR 719 SJÁ EINNIG BLNR.
SNJÓÁLAG KN/M²
NOTÁLAG SKV ÍST 12.2
VINDÁLAG q KN/M²

JÁRNALÖGN

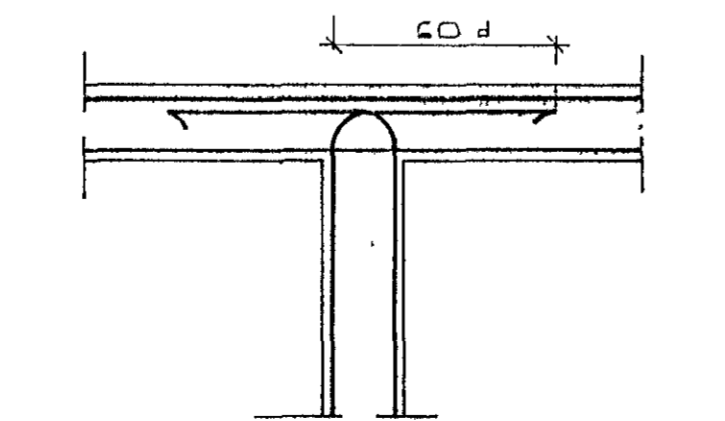
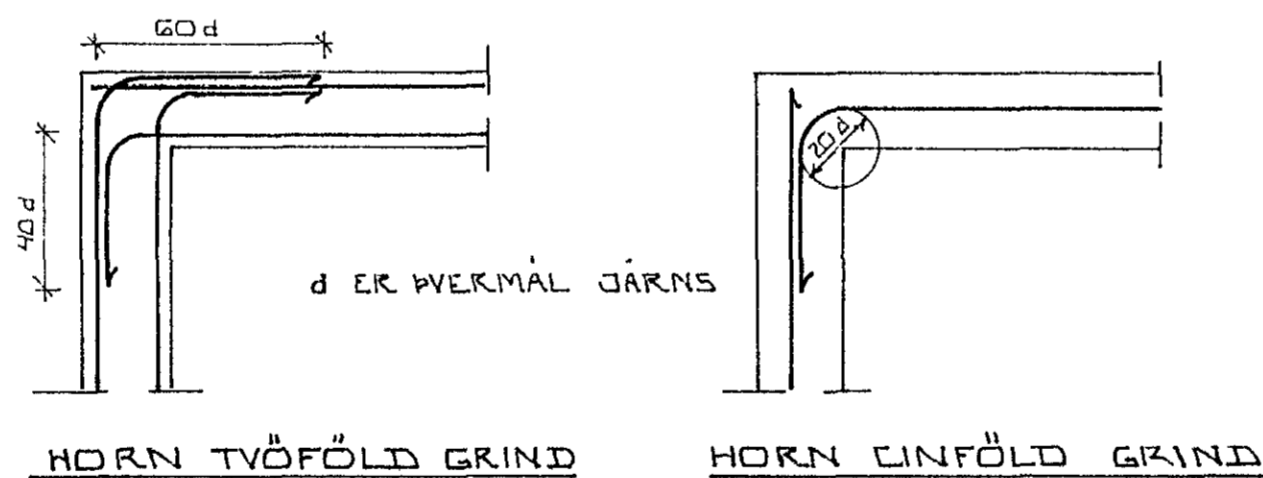
ALMENN ÁKVÆÐI OG STAÐSETNING SJÁ ÍST 10 I 6 I

GERÐ OG MERKING JÁRNA.

- STÁL MERKT K ER KAMBSTÁL KS 40 MEÐ SKRÍÐMÖRK
OF = 4000 KP/CM²
- STÁL MERKT R ER SLÉTT STÁL MEÐ SKRÍÐMÖRK
OF = 2400 KP/CM²
- ← KAMBJÄRN Í NEÐRI BRÚN PLÖTU/SYTRI
BRÚN VEGGJAK
- KAMBJÄRN Í EFRI BRÚN PLÖTU/SINNRI
BRÚN VEGGJAK
- ↑ K10=20
L=400
EITT 10 MM KAMBJÄRN L=600 CM Á HVERJA
20 CM Á SVÆÐI SEM PÍLAN NÆR YFIR
- ENDI Á KAMBJÄRNI ÞEINN
- JÄRN BEYGIST SKYTIENGD INN Í AÐLIGJANDI
VEGG
- ← GEFUR STEFNU JÁRNA SEM LEGGJAST NÆST
YFIRBORÐI STEYPU (NEÐST)
- # MERKIR AÐ BIL MILLI JÁRNA SÉ DAFNT
Í BÄÐAR ÁTTIR
- HÉR BEYGIST ANNAÐ HVEKT JÄRN UPPÍ
EFRI BRÚN PLÖTU

UM BENDISTÁL ALMENNT SJÁ ÍST 10 I 3

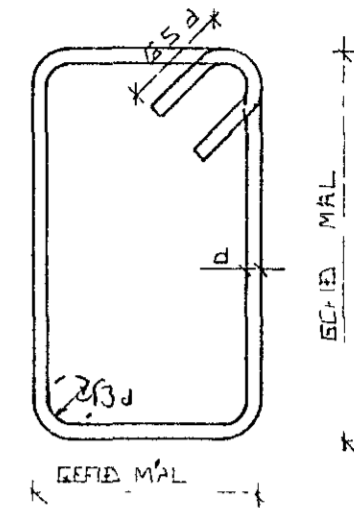
TENGING JÄRNAGRINDA



MILLIVEGG TVÖFÖLD GRIND

BEYGING JÁRNA.

GJARDIR ST 37 EDA KS 405



SJÁ EINNIG ÍST 10 I 6 2

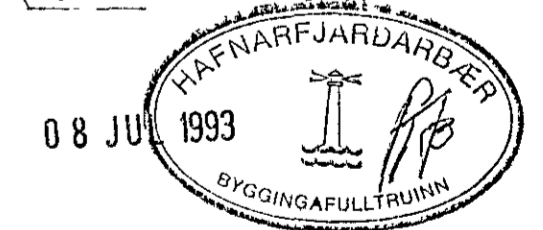
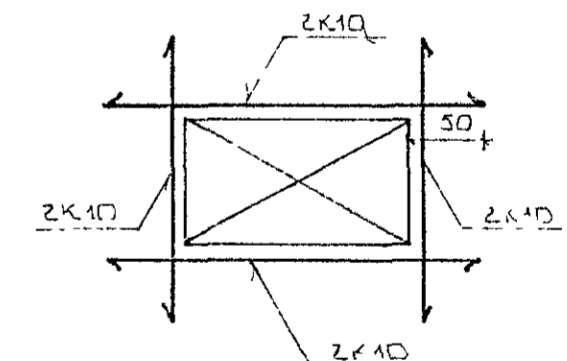
SKEYTILENGD JÁRNA

Í PLÖTUM OG VEGGJUM SKAL EKKI SKYTA
MEIRA EN FJÓRÐA HVEKT JÄRN Í SAMA
ÞVERSNÍÐI NEMA ANNAÐ SÉ SÝNT Á
TEIKNINGU
SBR ÍST 10 I 6 3 2 SKAL SKYTIENGD
VIÐ VÍXILLAGNINGU VEKA 40 d (d = ÞVERMÁL
STANGAR)

ÞVERMÁL STANGAR	MM	EDA				
		8	10	12	16	20
SKYTIENGD	CM	32	40	48	64	80

SJÁ EINNIG ÍST 10 I 6 3

SÉ ANNAÐ EKKI TEKID FRAM KOMI 2K10
Í KRINGUM DJÚRA OG GLUGGA OP ER NÁI
50 CM ÚT FYRIR OPIÐ



BR NR	DAGS	EDLI BREVTINGAR	SIGN
ÚTHLIÐ 21 HAFNARFIRÐI ALMENNAR SKÝRINGAR: BURÐARVIRKI.			DAGS JÚL 93 HANNAÐ TEIKNAD VERK NR 9322
MELIKV. SIGURÐUR ÞORLEIFSSON TEKNIFRÆÐINGUR F.T.F.I.			BLAÐ NR 1-01
STRANDGÓTU 11 HAFNARFIRÐI SÍMI 54751			