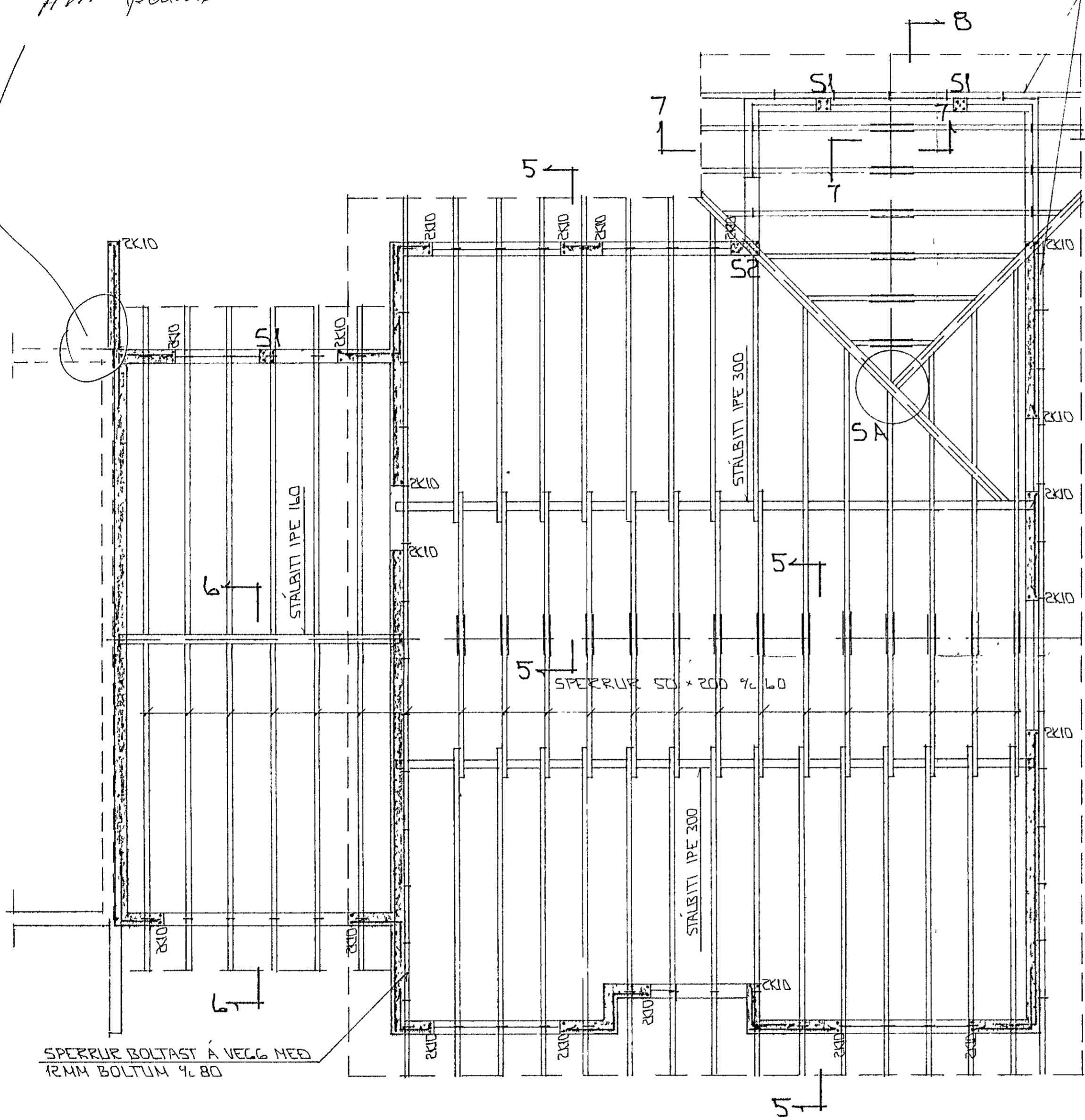
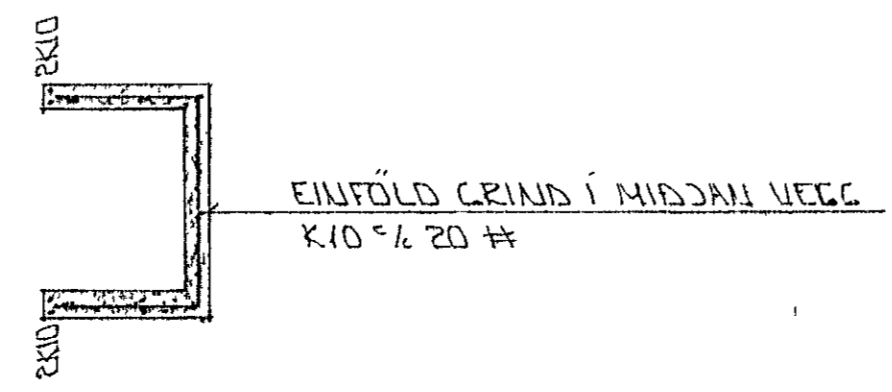


17/11 þannslu skil

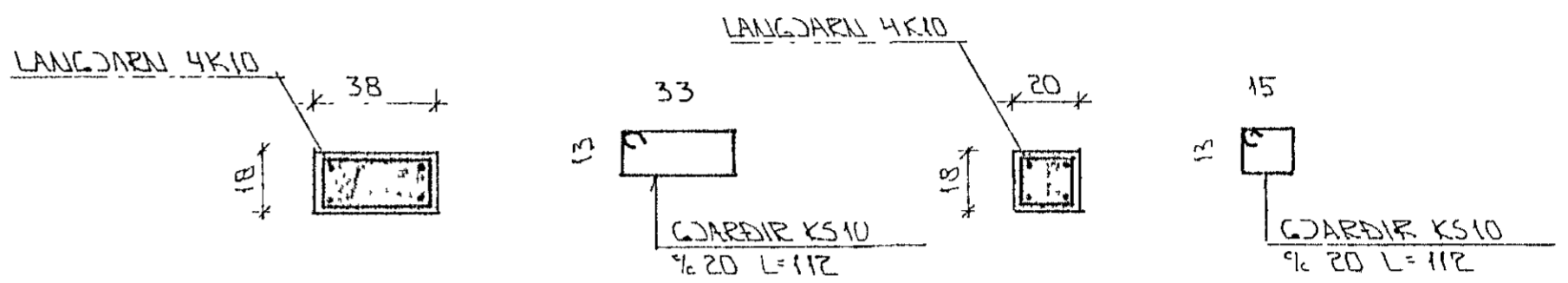
SPERRUR BOLTAST Á VEGG MEÐ 12MM BOLTUM 1/2 80



GRUNNMÝND 1:50

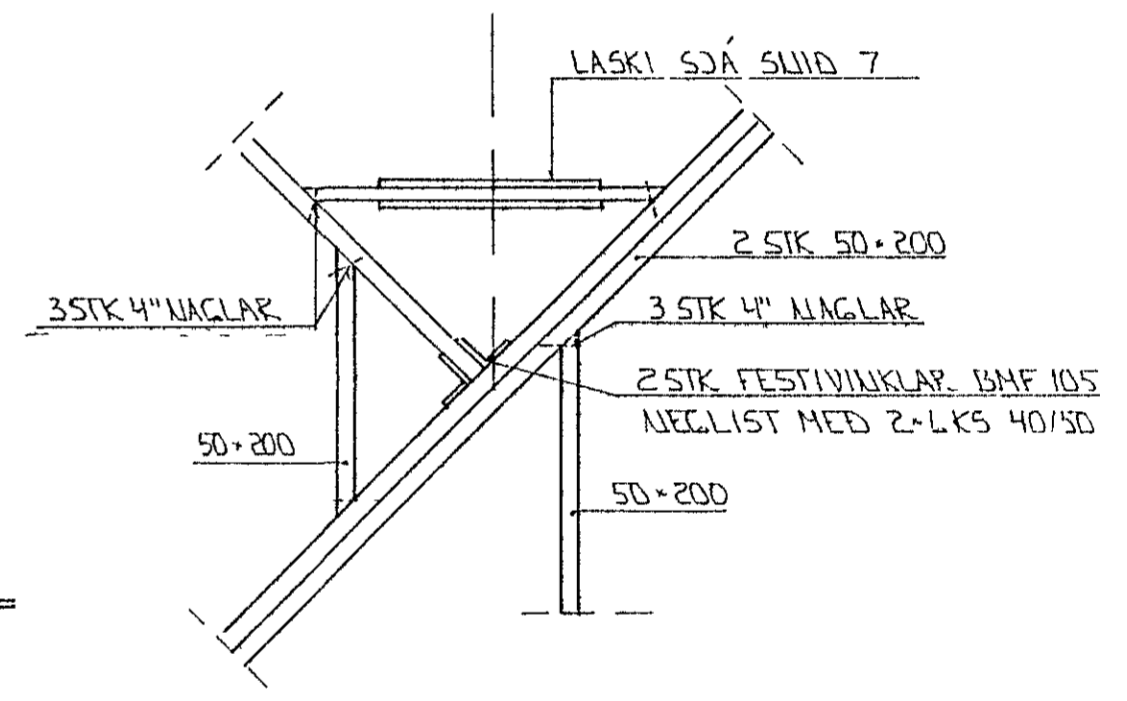


Í ÚTBRÚN VEGGJA KOMI EINFÖLD GRIND LARETT K10 1/2 20 LÖÐRETT K10 1/2 30



SÚLA S2 11 20

SÚLA S1 11 20



SÉRMYND A 1:20

STYFPA
 $S > 250$
 $V/S \leq 0.5$
 $LOFT \geq 6\%$
 $SEMENT \geq 300 \text{ KG/M}^3$

SKÝRINGAR

24 FEB. 1994
 HAFNARFJÁRDARBERG
 BYGGINGAFULLTRUINN
 ALMENNAR SKÝRINGAR SJÁ BL NR 1-01
 SNID OG SÉRMYNDIR SJÁ BL NR 1-05

BR NR	DAGS	EÐLI BREVINGAR	SIGN
			DAGS SEPT '93
ÚTHLÍÐ 2P HAFNARFIRÐI			HAFNAR
BENDING VEGGJA			TEIKNAR GJK
GRUNNMÝND - ÞAKVERIS			VEKK NR 9322
MÆLIKV. 1:50 + 1:20			BLAÐ NR 1-04
SIGURÐUR ÞORLEIFSSON		TEKNIFRÆÐINGUR F.T.F.I	
STRANDGÖTU 11	HAFNARFIRÐI	SÍMI 54751/54255	