

ALMENNT

HÆÐIR ERU Í HÆÐARKERFI REYKJAVÍKUR
 TÁKNAR HÆÐ 1400 M Í SNIDMYND
 TÁKNAR HÆÐ Á PLÖTU 1400 M. Í GRUNNMYND
 JÁRNASTERDIR ERU Í MM
 TIMBURÞVERMÁL ERU Í MM
 ÖNNUR ÓNEFND MÁL ERU Í CM
 PP = 16
 MERKIR AÐ ÞYKKT PLÖTU (VEGGJAR) ER 16 CM
 Á GRUNNMYNDUM AF PLÖTUM ER SNIÐIÐ
 TEKID UNDIR ÞEIRRI PLÖTU SEM SÝNA Á

TÁKNAR STEYPLUSKIL

STEINSTEYPA.

BRÖTPOLSFLÖKKUR STEYPLU

BYGGINGARHLUTAR	BRÖTPOLS-FLÖKKUR	FRAMKV-FLÖKKUR
	S 120	
	S 160	
	S 200	
ALLT BURÐARVIRKI	S 250	B

* SBR ÍST 10 T8
 SIGMÁL 6 - 10 CM
 LOFTBLENDI Í ALLA STEYPLU SKAL BLANDA
 LOFTBLENDI ÞANNIG AÐ LOFT-
 INNIHALD VERDI 35 - 4.5 %
 STEYPLUVINNA SJÁ ÍST 10 I 7

ÁLAGSFORSENDUR

LEYFT ÁLAL Á GRUNN SKV BYGGINGARRUGLUGERÐ
 GR 719 SJÁ EINNIG BLNR.

SNJÓÁLAG KN/M²
 NOTÁLAG SKV ÍST 12 2
 VINDÁLAG q KN/M²

JÁRNALÖGN

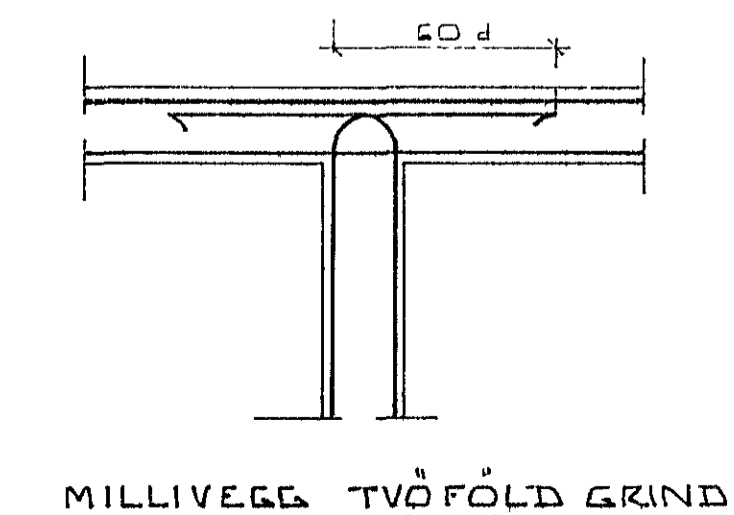
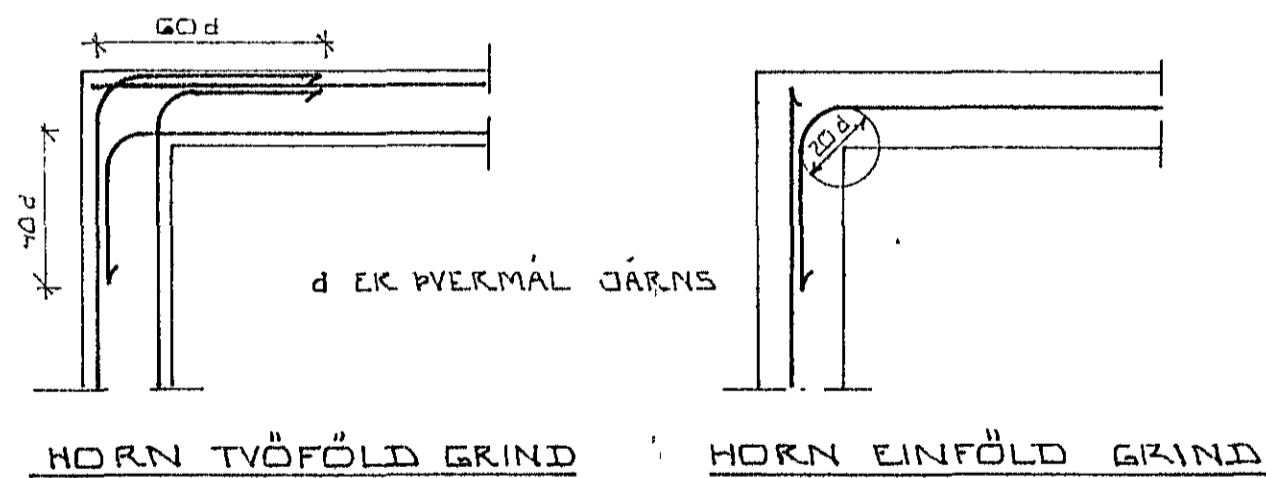
ALMENN ÁKVÆÐI OG STAÐSETNING SJÁ ÍST 10 I 6 1.

GERÐ OG MERKING JÁRNA.

STÁL MERKT K ER KAMBSTÁL KS 40 MEÐ SKRÍÐMÖRK
 σ_F = 4000 KP/CM²
 STÁL MERKT R ER SLÉTT STÁL MEÐ SKRÍÐMÖRK
 σ_F = 2400 KP/CM²
 ← KAMBJÁRN Í NEDRI BRÚN PLÖTU / SYTRI
 BRÚN VEGGJAR
 - - - - - KAMBJÁRN Í EFRI BRÚN PLÖTU / SINNRI
 BRÚN VEGGJAR.
 ← K10-20
 L=600 EITT 10 MM KAMBJÁRN L=600 CM Á HVERJA
 20 CM Á SVÆÐI SEM PÍLAN NÆR YFIR.
 ← ENDI Á KAMBJÁRNI BEINN
 ———— JÁRN BEYGIST SKEYTILENGD INN Í AÐLIGEJANDI
 VEGG.
 ← GEFUR STEFNU JÁRNA SEM LEGGJAST NÆST
 YFIRBORÐI STEYPLU (NEÐST)
 # MERKIR AÐ BIL MILLI JÁRNA SÉ DAFNT
 Í BÁÐAR ÁTTIR
 - - - - - HÉR BEYGIST ANNAD HVERT JÁRN UPP Í
 EFRI BRÚN PLÖTU

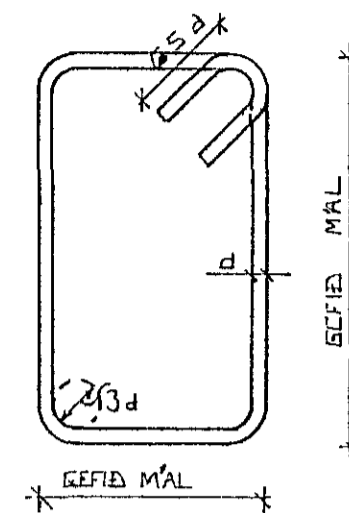
UM BENDISTÁL ALMENNT SJÁ ÍST 10 I 3

TENING JÁRNAGRINDA



BEYGING JÁRNA

GJARÐIR STJ7 EÐA KS 40S



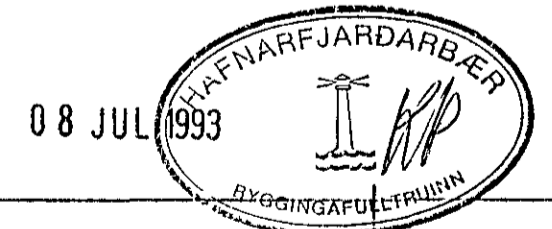
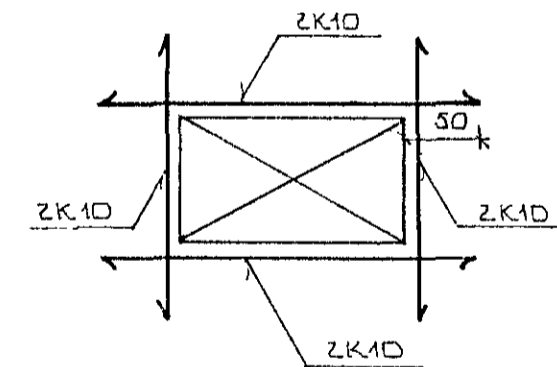
SJÁ EINNIG ÍST 10 I 6 2

SKEYTILENGD JÁRNA

Í PLÖTUM OG VEGGJUM SKAL EKKI SKEYTA
 MEIRA EN FJÓRÐA HVERT JÁRN Í SAMA
 ÞVERSNIDI NEMA ANNAD SÉ SÝNT Á
 TEIKNINGU
 SBR ÍST 10 I 6 3 2 SKAL SKEYTILENGD
 VID VÍXILLAGNINGU VERA 40 d (d = ÞVERMÁL
 STANGAR)

ÞVERMÁL STANGAR	MM	EÐA				
		8	10	12	16	20
SKEYTILENGD	CM	32	40	48	64	80

SJÁ EINNIG ÍST 10 I 6 3
 SÉ ANNAD EKKI TEKID FRAM KOMI 2K10
 Í KRINGUM DYRA OG GLUGGA OP ER NÁI
 50 CM ÚT FYRIR OPIÐ



BR NR	DAGS	EÐLI BREYTINGAR	SIGN
ÚTHLIÐ 23 HAFNARFIRÐI ALMENNAR SKÝRINGAR : BURÐARVIRKI			DAGS JÚN 93 HANNAÐ TEIKNAD VERK NR 9323
MELIKV. SIGURÐUR ÞORLEIFSSON TEKNIFRÆÐINGUR F.T.T.L.			BLAD NR 1-01
STRANDGÖTU 11 HAFNARFIRÐI SÍMI 54751			