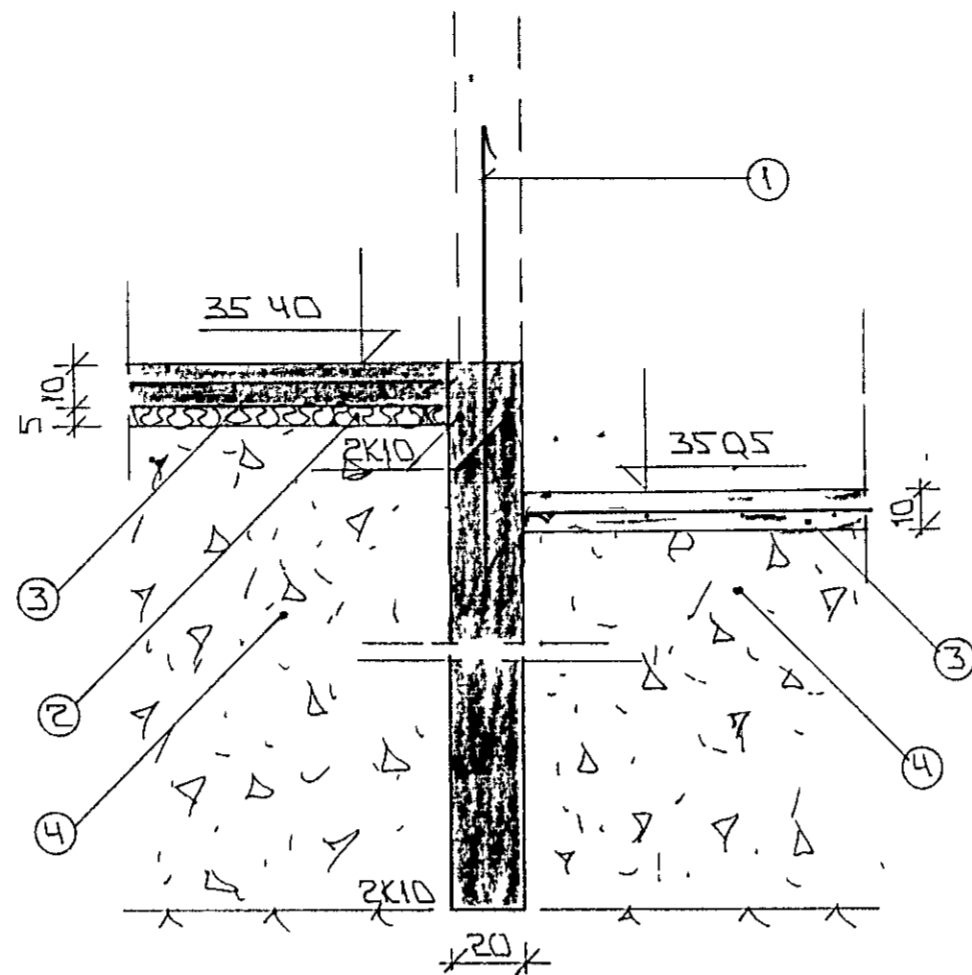
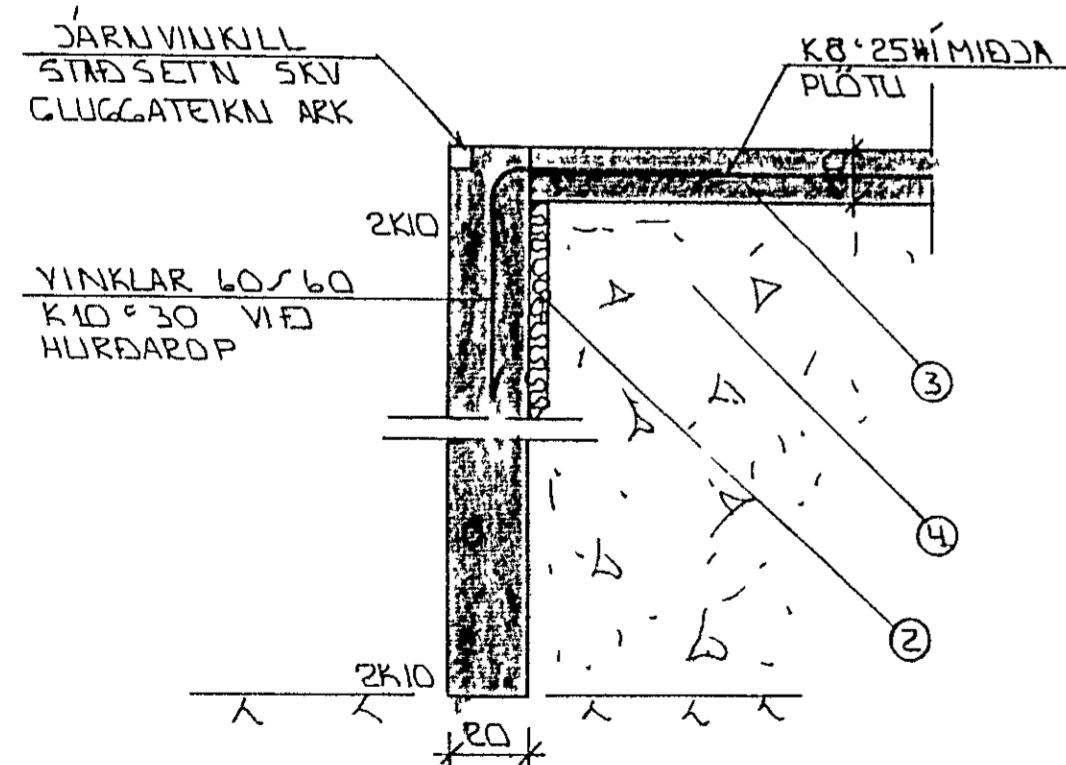


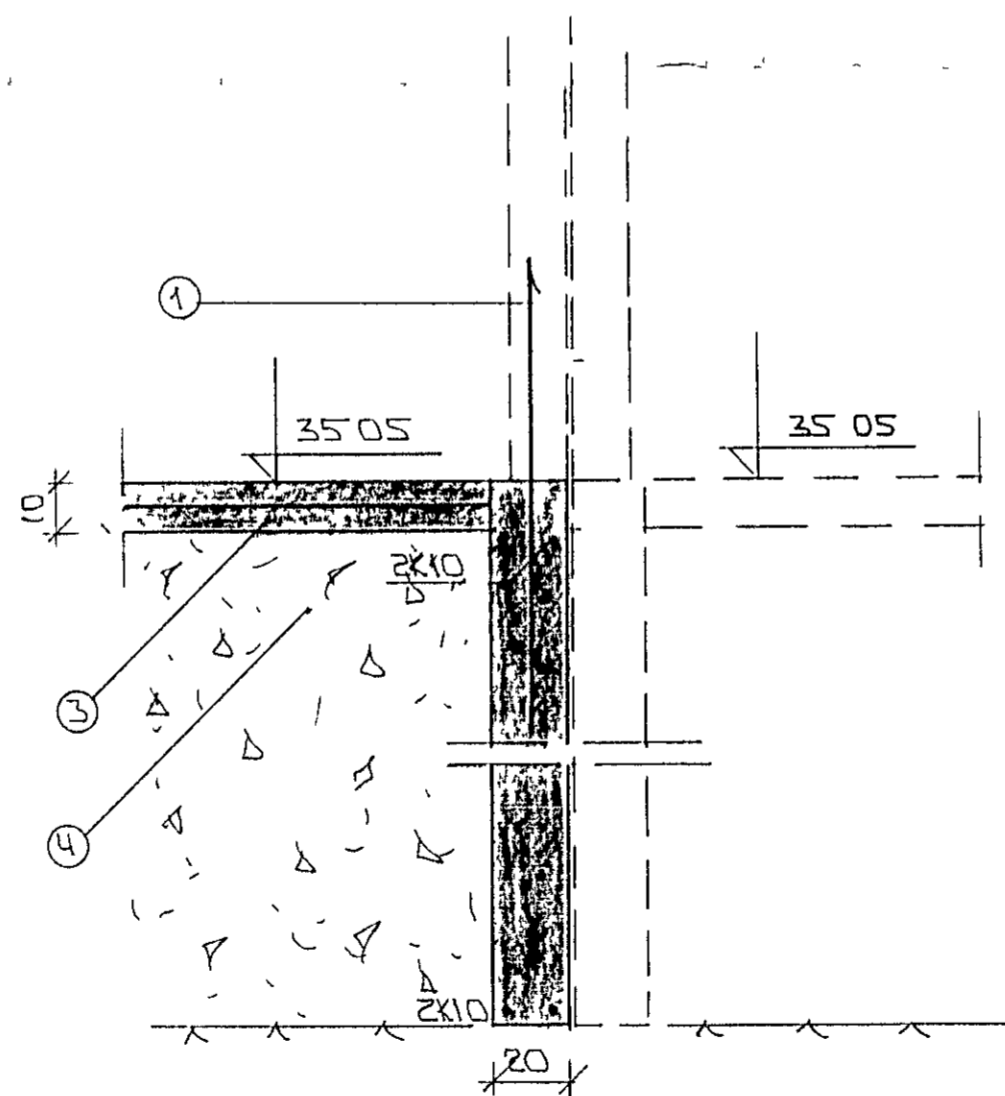
SNID 1 Í ÚTVEGGI 1:20



SNID 3 1:20



SNID 2 Í HURÐAROPÁ BÍLG. 1:20



SNID 4 1:20

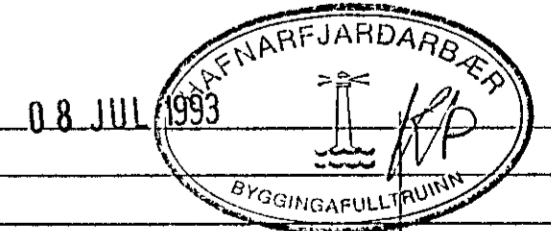
SKÝRINGAR

ALMENNAR SKÝRINGAR SJÁ BL. NR. L-01

- ① — TENCISÁRN K10 ϕ 30 L=120 OG STANDI AMK 30 CM YFIR PLOTU.
- ② — 50 MM PVC EINANGRUM HARÐPRESSED P/E 25 - 30 KG/M² EINANGRUMIN NÁI AMK 50 CM NIÐUR FYRIR PLOTU Á ÚTVEGGJUM
- ③ — 10 CM JÁRNBEIT PLATA K8 ϕ 25 #
- ④ — CRÍJSAR-EDA HRAUNFYLING. FROSTFRÍ OG ÞJAPPIST Í LÖGUM MED TITRABÖPPLU LAGÞIKKT RÆÐIST AF STÆRD ÞJÖPPUNNAR

2K10 EFST OG NEÐST Í SÖKKULVEGGJUM JÁRNIN SÉU SAMFELLD OG HEIL UM HORU VÍÐ SAMSKYTTI SKULU ÞAU SKEYTT AMK SEM SVARAR SKEYTILENGD ATHYGLI ER YAKIN Á AÐVÆÐUM RAFVEITU UM SAMTENGINGU NEÐRÍ SÖKKULJÁRNA. SJÁ TEKNINGU RAFLAGNAHÖNULUDA

FARI HÆÐ SÖKKLA YFIR 120 CM KOMI EINFÖLD GRIND Í MIÐJAN VEGG K10 ϕ 25# AUK TEIKNADRA JARNA. NEMA ALLTAD SÉ SYNT



BR. NR.	DAGS	EDLI BREVTINGAR	SIGN
ÚTHLÍÐ 23 HAFNARFIRÐI			DAGS JÚN '93
UNDIRSTÖÐUR - SNID			HANNAÐ
MELIKV. 1.1.20			TEIKNAD
SIGURÐUR ÞORLEIFSSON TEKNIFRÆÐINGUR F.T.F.I.			VERK NR. 9323
STRANDGÖTU 11 HAFNARFIRÐI Sími 54751/54255			BLAD NR. 1-03