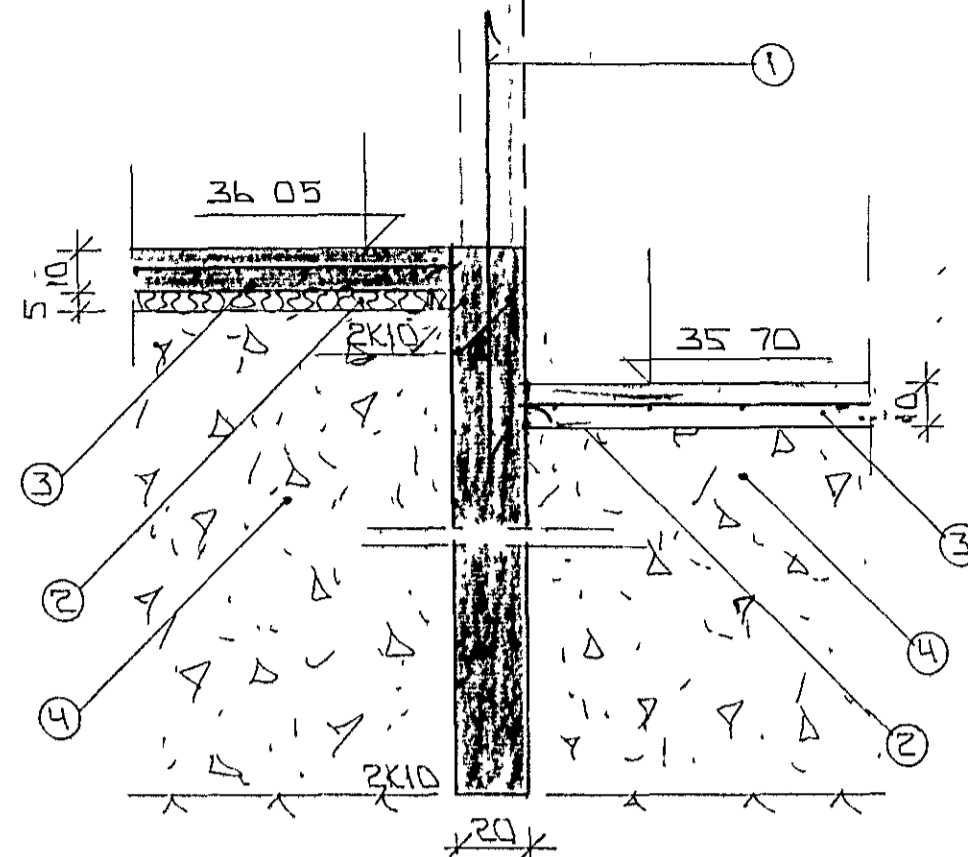
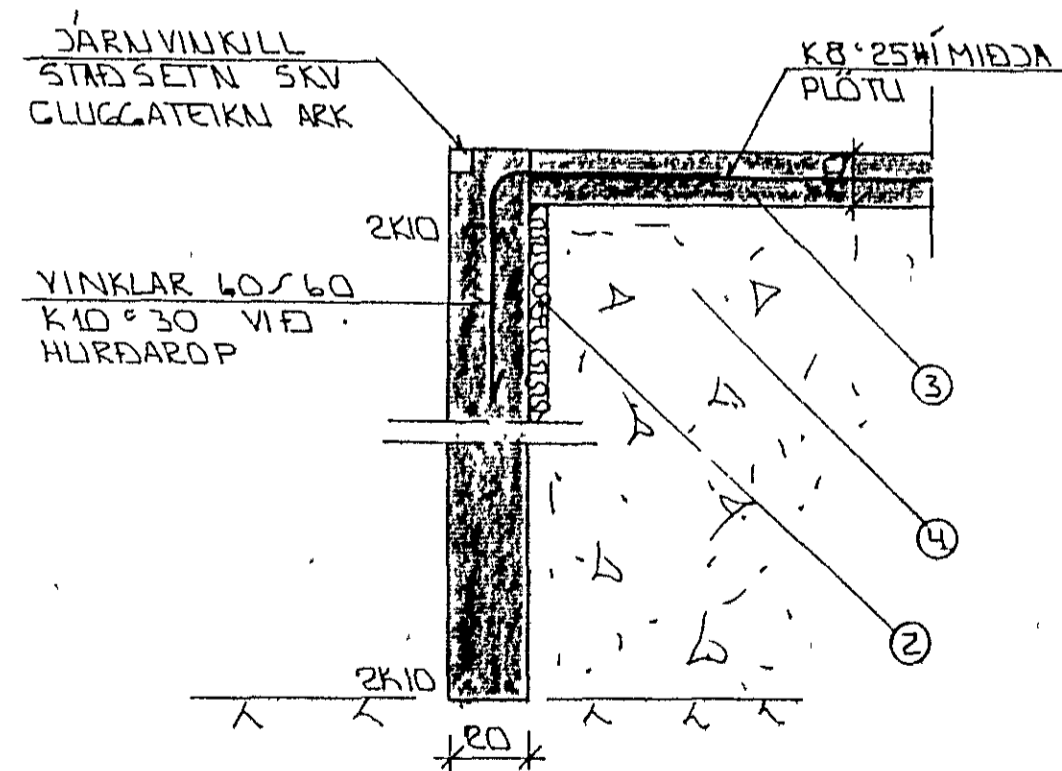


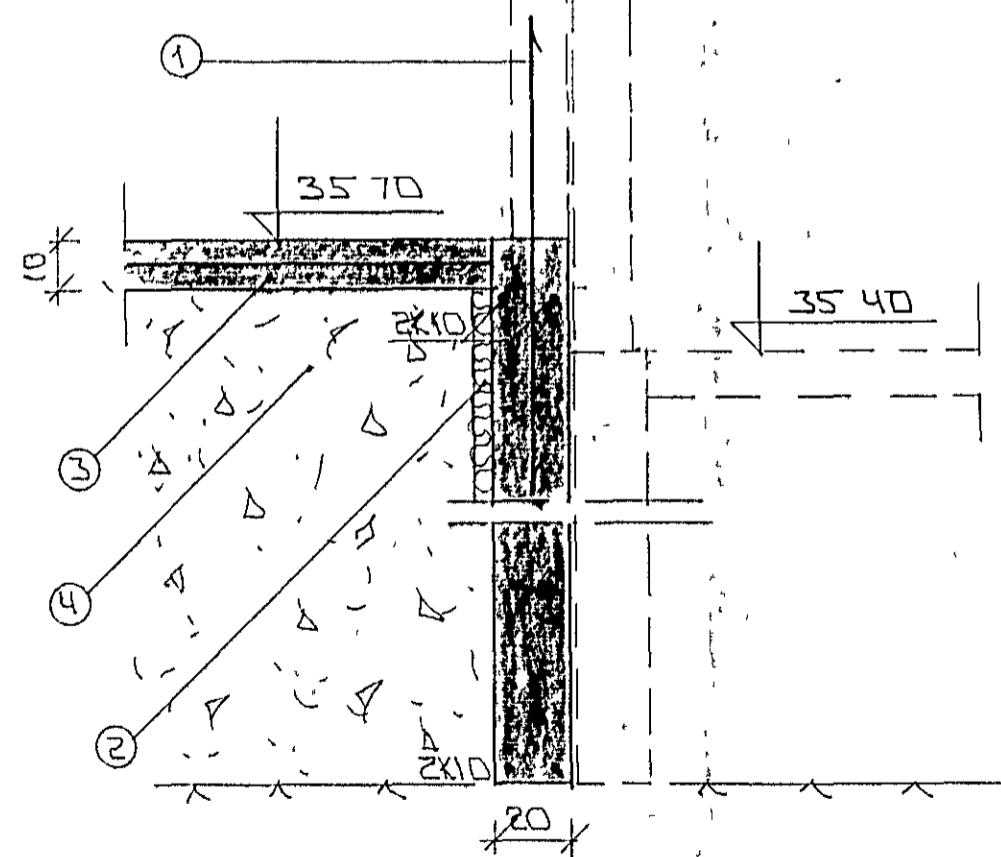
SNID 1 Í ÚTVEGGI 1:20



SNID 3 1:20



SNID 2 Í HURÐAROPÁ BÍLG. 1:20



SNID 4 1:20

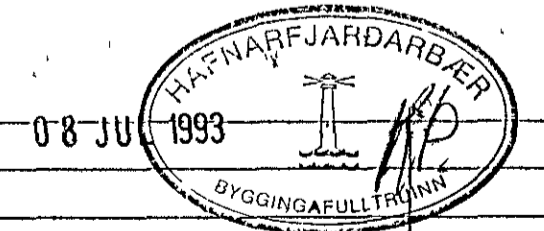
### SKÝRINGAR

ALMENNAR SKÝRINGAR SÁ BL.NR 1-01

- ① — TENCISÁRN K10 #30 L=120 OG STANDI AMK 30 CM YFIR PLOTU.
- ② — 50 MM PVC EINANGRUM HÁRÐPRESSUÐ P.E. 25 - 30 KG/M<sup>3</sup> EINANGRUMIN NÁI AMK 50 CM NIÐUR FYRIR PLOTU Á ÚTVEGGJUM
- ③ — 10 CM JÁRNBENT PLATA K8 #25 #
- ④ — GRÍÐAR-EDA HRAUNFYLLING FRÓSTFRÍ OG ÞJAPPIST Í LÖGUM MED TITRÁÐÖPPU LAGÞIKKT RÁÐIST AF STÆÐ ÞJÖPPUNNAR

2X10 EFST OG NEÐST Í SÖKKULVEGGJUM JÁRNIN SÉU SAMFELLD OG HEIL UM HORN VÍÐ SAMSKYTTI SKULU ÞAU SKEYTT AMK SEM SVARAR SKEYTILENGD ATHYGLI ER YAKIN Á AKVÆÐUM RAFVEITU UM SAMTENGINGU NEÐRI SÖKKULJÁRNA. SÁ TEIKNINGU RAFLACNAHÖNULIÐA

FARI HÆÐ SÖKKLA YFIR 120 CM KOMI EINFÖLD GRIND Í MIÐJAN VELG. K10 #25 #AUK TEIKNIÐAÐA JARNA, NEMA ALLIÐ SÉ SVNT



| BR NR | DAGS | EDLI BREVINGAR | SIGN         |
|-------|------|----------------|--------------|
|       |      |                | DAGS JUN '93 |
|       |      |                | HANNAÐ       |
|       |      |                | TEIKNAD      |
|       |      |                | VERK NR 9324 |
|       |      |                | BLAD NR 1-03 |

ÚTHLÍÐ 25 HAFNARFIRÐI  
UNDIRSTÖÐUR - SNID

MÆLIKV. 1:1:20

SIGURÐUR ÞORLEIFSSON TEKNIFRÆÐINGUR F.T.F.I

STRANDGÖTU 11 HAFNARFIRÐI SÍMI 54751/54255