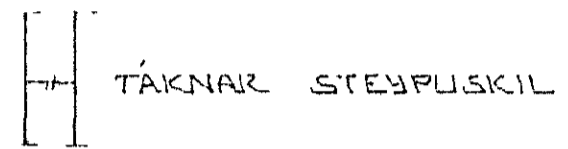


ALMENNT

HÆÐIR ERU Í HÆÐARKERFI REJISJAVIKUR
 TÁKNAR HÆÐ 1400 M Í SNIDMYND
 TÁKNAR HÆÐ Á PLÖTU 1400 M Í GRUNNMYND
 JÄRNASTERDIR ERU Í MM
 TIMBURÞVERMÁL ERU Í MM
 ÖNNUR ÖNEFND MÁL ERU Í CM
 PP = 16
 MERKIR AÐ ÞYKKT PLÖTU (VEGGJAK) ER 16 CM
 Á GRUNNMYNDUM AF PLÖTUM ER SNIDÐ
 TEKID UNDIR ÞEIRRI PLÖTU SEM SÝNA Á



STEINSTEYPA.

BRÖTPOLSFLOKKUR STEYPU

BYGGINGARHLUTAR	BRÖTPOLS-FLOKKUR	FRAMKV. FLOKKUR
	S 120	
	S 160	
	S 200	
ALLT BURÐARVIRKI	S 250	B

* SÉR ÍST 10 TB
 SIGMÁL 6 - 10 CM
 LOFTBLENDI Í ALLA STEYPU SKAL BLANDA
 LOFTBLENDI ÞANNIG AÐ LOFT-
 INNIHALD VERDI 3.5 - 4.5 %
 STEYPUVINNA SJÁ ÍST 10 I 7

ÁLAGSFORSENDUR

LEYFT ÁLAL Á GRUNN SKV BYGGINGARREGLUGERÐ
 ER 719 SJÁ EINNIG BLNR.
 SNJÓÁLAG KN/M²
 NOTÁLAG SKV ÍST 12.2
 VINDÁLAG q KN/M²

JÄRNALÖGN

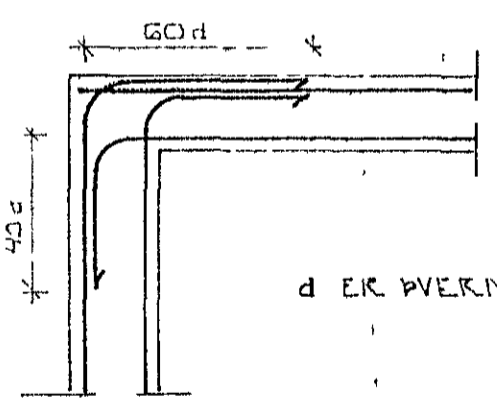
ALMENN ÁKVÆÐI OG STAÐSETNING SJÁ ÍST 10 I 6.1

GERÐ OG MERKING JÄRNA.

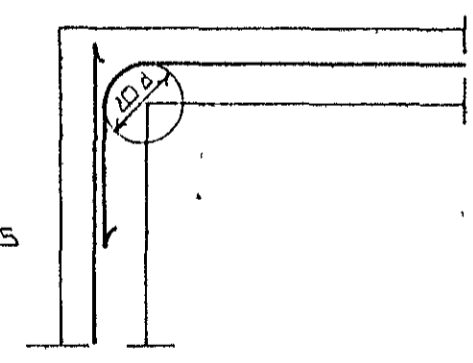
- STÁL MERKT K ER KAMBSTÁL KS 40 MEB SKRÍÐMÖRK
 ÖF = 4000 KP/CM²
- STÁL MERKT R ER SLÉTT STÁL MEB SKRÍÐMÖRK
 ÖF = 2400 KP/CM²
- KAMBJÄKN Í NEDRI BRÚN PLÖTU SYTRI
 BRÚN VEGGJAR
- KAMBJÄRN Í EFKI BRÚN PLÖTU SINNAI
 BRÚN VEGGJAR
- EITT 10 MM KAMBJÄRN L = 600 CM Á HVERJA
 20 CM Á SVÆÐI SEM PÍLAN NÆR YFIR
- ENDI Á KAMBJÄRNI BEINN
- JÄRN BEYGIST SKEYTILENGD INN Í ADLIGJANDI
 VEGG
- GEFUR STEFNU JÄRNA SEM LEGGJAST NÆST
 YFIRBORÐI STEYPU (NEÐST)
- # MERKIR AÐ BIL MILLI JÄRNA SÉ DAFNT
 Í BÄÐAR ÁTTIR
- HÉR BEYGIST ANNAD HVERT JÄRN UPP Í
 EFKI BRÚN PLÖTU

UM BENDISTAL ALMENNT SJÁ ÍST 10 I 3

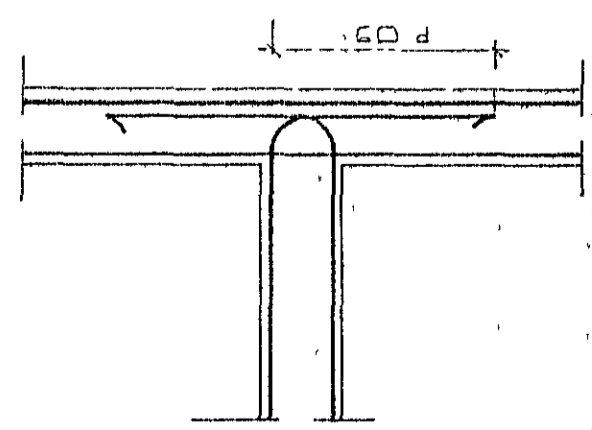
TENING JÄRNAGRINDA



HORN TVÖFÖLD GRIND



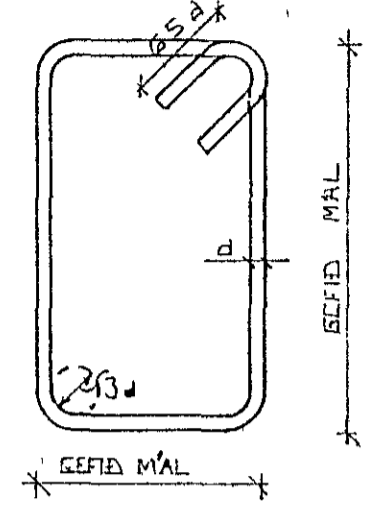
HORN EINFÖLD GRIND



MILLIVEGG TVÖFÖLD GRIND

BEYGING JÄRNA.

GJARDIR ST 37 EBA KS 405



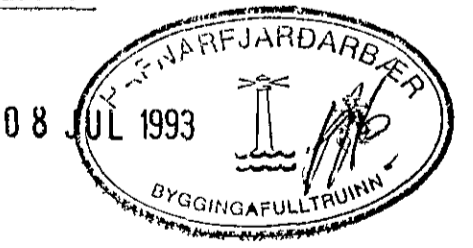
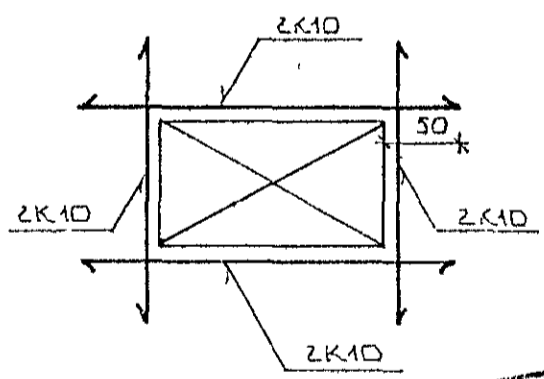
SJÁ EINNIG ÍST 10 I 6.2

SKEYTILENGD JÄRNA

Í PLÖTUM OG VEGGJUM SKAL EKKI SKEYTA
 MEIRA EN FJÓRÐA HVERT JÄRN Í SAMA
 ÞVERSNIDI NEMA ANNAD SÉ SÝNT Á
 TEIKNINGU.
 SÉR ÍST 10 I 6.3.2 SKAL SKEYTILENGD
 VID VÍXILLAGNINGU VEKA 40 d (d = ÞVERMÁL
 STANGAR)

ÞVERMÁL STANGAR	MM	8	10	12	16	20
SKEYTILENGD	CM	32	40	48	64	80

SJÁ EINNIG ÍST 10 I 6.3
 SÉ ANNAD EKKI TEKID FRAM KOMI 2K10
 Í KRINGUM DYRA OG GLUGGA OP ER NÁI
 50 CM ÚT FÜRIR ÖPIÐ



BRUK DAGS	EÐLI Breytingar	SIGN
ÚTHLÍÐ 25 HAFNARFIRÐI		DAGS JÚN '93
ALMENNAR SKÝRINGAR: BURÐARVIRKI.		ÞANNAÐ
MELIKV.		TEIKNAD
SIGURÐUR ÞORLEIFSSON TEKNIFRÆÐINGUR F.T.F.I.		VERK NR 9324
STRANDGÖTU 11 HAFNARFIRÐI SÍMI 54751		BLAD NR 1-01