

ALMENNT

HÆÐIR ERU Í HESARKERFI REYKJAVÍKUR
 TÁKNAR HÆÐ 1400 M Í SNIDMYND
 TÁKNAR HÆÐ Á PLÖTU 1400 M Í GRUNNMYND
 JÁRNASTÆRÐIR ERU Í MM
 TIMBURÞVERMÁL ERU Í MM
 ÖNNUR ÓNEFND MÁL ERU Í CM
 MERKIR AÐ ÞJUKT PLÖTU (VEGGJAR) ER 16 CM
 Á GRUNNMYNDUM AF PLÖTUM ER SNIBIÐ
 TEKID UNDIR ÞEIRRI PLÖTU SEM SÝNA Á

TÁKNAR STEYPUKIL

STEINSTEYPA

ÞROTPOLSFLOKKUR STEYPU

ÞROTPOLSFLOKKUR	FRAMKV FLOKKUR
S 120	
S 160	
S 200	
S 250	B

* SBR ÍST 10 T8
 SIGMÁL 6-10 CM
 LOFTBLENDI Í ALLA STEYPU SKAL BLANDA
 LOFTBLENDI ÞANNIG AÐ LOFT-
 INNIHALD VERDI 3.5-4.5%
 STEYPUVINNA SÁ ÍST 10 I 7

ÁLAGSFORSELDUR

LEFT ÁLAL Á GRUNN SKV BYGGINGARREGLUGERÐ
 15 MN/M² SÁ EINNIG BLNR.
 S IJÓALAG 10 KN/M²
 NJTALAG SKV ÍST 12.2 1.8 KN/M² . STIGAR, SVALIR 3.0 KN/M²
 VINDALAG 14 KN/M²
 MESTA ÁLAG HÚSS Á KLÖPP 0.32 MN/M²

JÁRNALÖGN

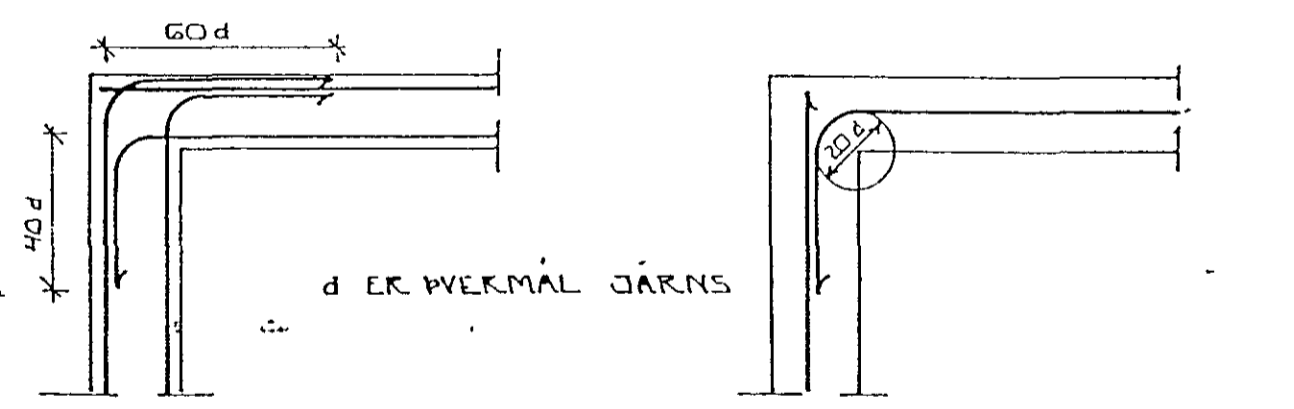
ALMENN ÁKVÆÐI OG STAÐSETNING SJÁ ÍST 10 I 6 I

GERÐ OG MERKING JÁRNA

STÁL MERKT K ER KAMBSTÁL KS 40 MEÐ SKRÍÐMÖRK
 OF = 4000 KP/CM²
 STÁL MERKT R ER SLÉTT STÁL MEÐ SKRÍÐMÖRK
 OF = 2400 KP/CM²
 KAMBJÁRN Í NEÐRI BRÚN PLÖTU SYTKI
 BRÚN VEGGJAR
 KAMBJÁRN Í EFRI BRÚN PLÖTU SINNRI
 BRÚN VEGGJAR
 EITT 10 MM KAMBJÁRN L=600 CM Á HVERJA
 20 CM Á SVÆÐI SEM PÍLAN NEK YFIR
 ENDI Á KAMBJÁRNVI BEINN
 JÁRN BEYGIST SKERTILENGD INN Í AÐLIGGJANDI
 VEGG
 GEFUR STEFNU JÁRNA SEM LEGBJAST NÆST
 YFIRBORÐI STEYPU (NEÐST)
 MERKIR AÐ ÞIL MILLI JÁRNA SÉ DAFNT
 Í BÁÐAR ÁTTIR
 HÉR BEYGIST ANNAÐ HVEKT JÁRN UPP Í
 EFRI BRÚN PLÖTU
 STEYPUHULA YFIR JÁRN SÉ LÁGMARK 2.5 CM
 Í ÚTVEGGJUM 2 CM Í PLÖTUM. JÁRNAGRIND Í
 MIÐJUM INNVEGGJUM. NEMA ANNAÐ SÉ SÝNT

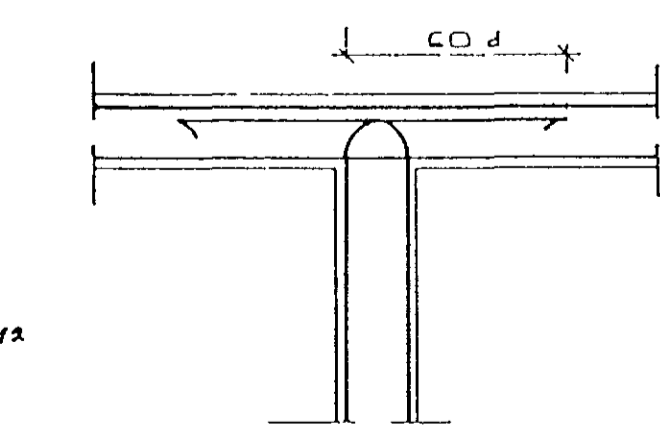
UM BENDISTÁL ALMENNT SJÁ ÍST 10.1.3

TENGING JÁRNAGRINDA



HORN TVÖFÖLD GRIND

HORN EINFÖLD GRIND



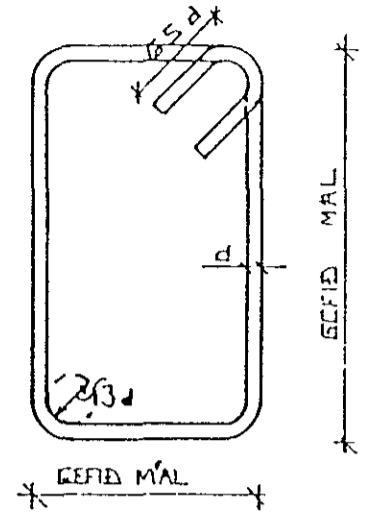
MILLIVEGG TVÖFÖLD GRIND

TENGIJÁRN KID% 25 L=120 CM OG
 STANDI A.M.K. 50 CM YFIR PLÖTU
 EITTINGRUN UNDR BOTNPLÖTUL
 75 MM PVC EINANGRUN HARÐPRESSUÐ
 #E. 15-30 KG/M³. EINANGRUNIN NÁI
 A.M.K. 50 CM NIÐUR FYRIR OG INN Á
 PLÖTU Á ÚTVEGGJUM, FYRIR UTAN
 ÞÁÐ EINANGRAST BOTNPLATAN MEÐ
 50 MM PVC EINANGRUN HARÐPRESSUÐRI
 RE 25-30 KG/M³.

FYLLING INN Í SÖKKUL SKAL VERA GRÖSAR- EÐA HRAUNFYLLING. FROSTFRÍ
 OG ÞJAPPÍST Í LÖGUM MEÐ TITRANJÖPPU LAGÞYKKT RÁÐÍST AF STERÐ ÞJÖPPUNNAR
 2.K12 EFST OG NEÐST Í SÖKKULVEGGJUM JÁRNUM SÉU SAMFELLD OG HEILL UM HORN
 VÍÐ LAMSKEYTI SKULU ÞAU SKEITT A.M.K. SEM SVARAR SKEYTI LENGÐ.
 ATHYGLI ER VAKIN Á ÁKVÆÐUM RAFVEITU UM SAMTENGINGU NEÐRI
 SÖKKULJÁRNA. SJÁ TEIKNINGU RAFLAGNAHÖNNUNDA
 FARI HÉÐ SÖKKULVEGGJA YFIR 120 CM SKAL KOMA EINFÖLD JÁRNAGRIND
 Í ÚTBARÚN VEGGJAR # KID% 25 ÁSAMT TEIKNUÐUM JÁRNUM NEMA ANNAÐ SÉ SÝNT.

BEYGING JÁRNA

GJARÐIR: STJ7 EÐA KS 40S



SJÁ EINNIG ÍST 10 I 6 2

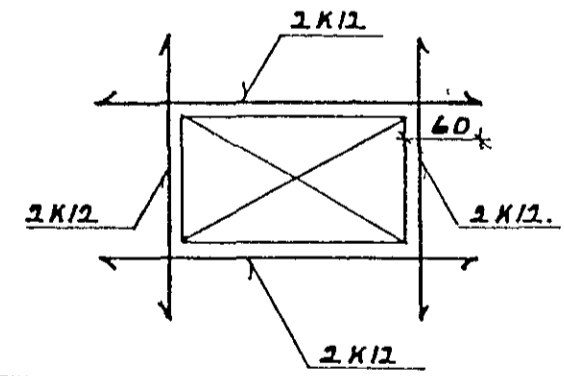
SKEYTI LENGÐ JÁRNA

Í PLÖTUM OG VEGGJUM SKAL EKKI SKRYTA
 MEIRA EN FJÓRÐA HVEKT JÁRN Í SAMA
 ÞVERSNIBI NEMA ANNAÐ SÉ SÝNT Á
 TEIKNINGU.
 SBR ÍST 10 I 6 3 2 SKAL SKEYTI LENGÐ
 VÍÐ VÍXILLAGNINGU VERA 40 d (d = ÞVERMÁL
 STANGAR)

EÐA	ÞVERMÁL STANGAR MM	8	10	12	16	20
SKEYTI LENGÐ CM		32	40	48	64	80

SJÁ EINNIG ÍST 10 I 6 3.

SÉ ANNAÐ EKKI TEKID FRAM KOMI 2.K12
 Í KRINGUM DJARA OG GLUGGA OP ER NÁI
 60 CM ÚT FYRIR OPIÐ



06 NOV 1992

DR NR DAGS EÐLI BREVTINGAR

UTHLÍÐ 27-29-31

ALMENNAR SKÝRINGAR: ÞURÐARVIRKI.

MELIKV

MAGNUS OLASON FTFÍ.
 MIÐTÚNI 15 REYKJAVÍK

DAGS
 HANNAÐ Sigmundur Hall
 TEIKNAD 5/4
 VERK NR VI

BLADNR 1-01