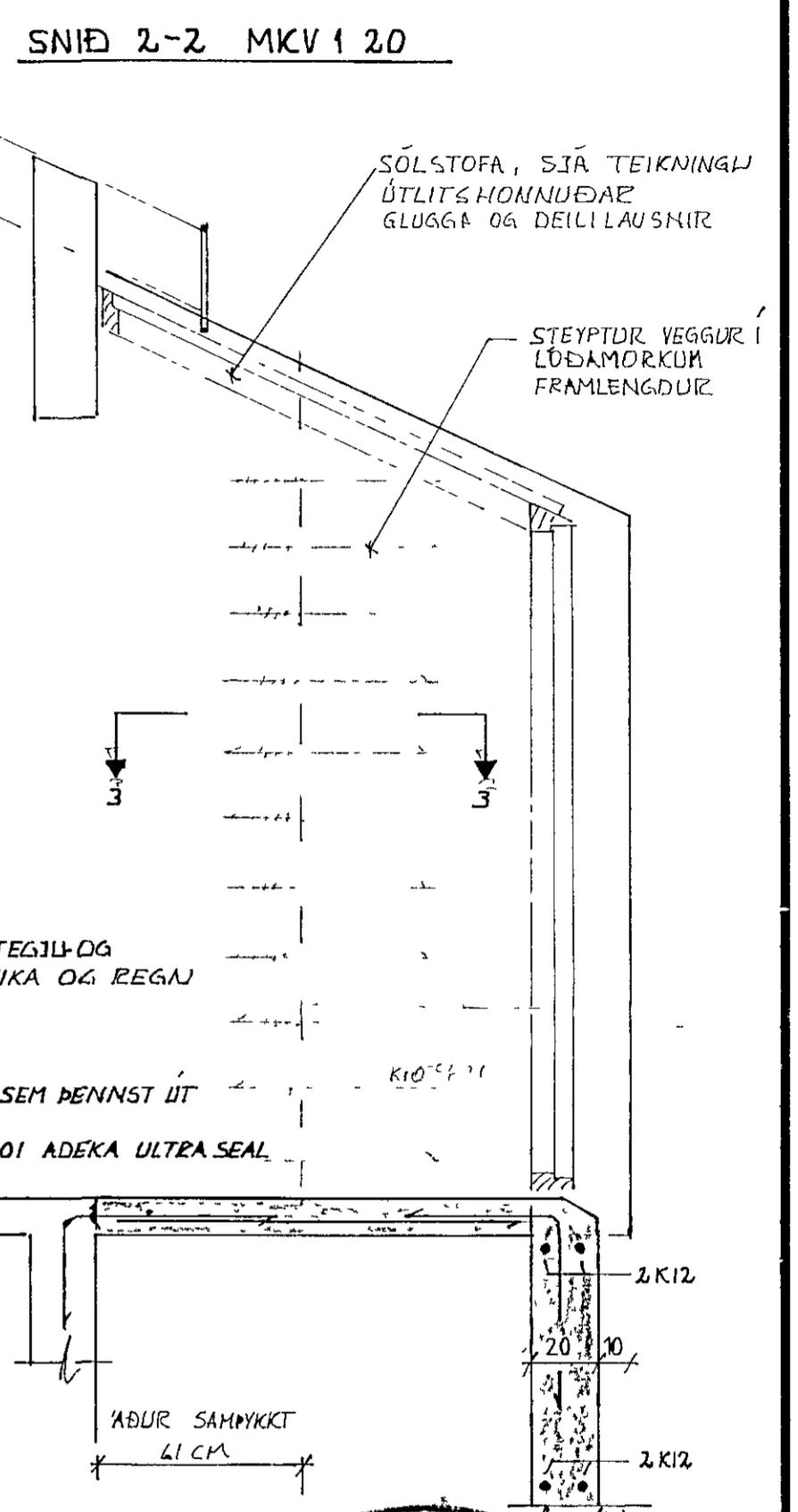
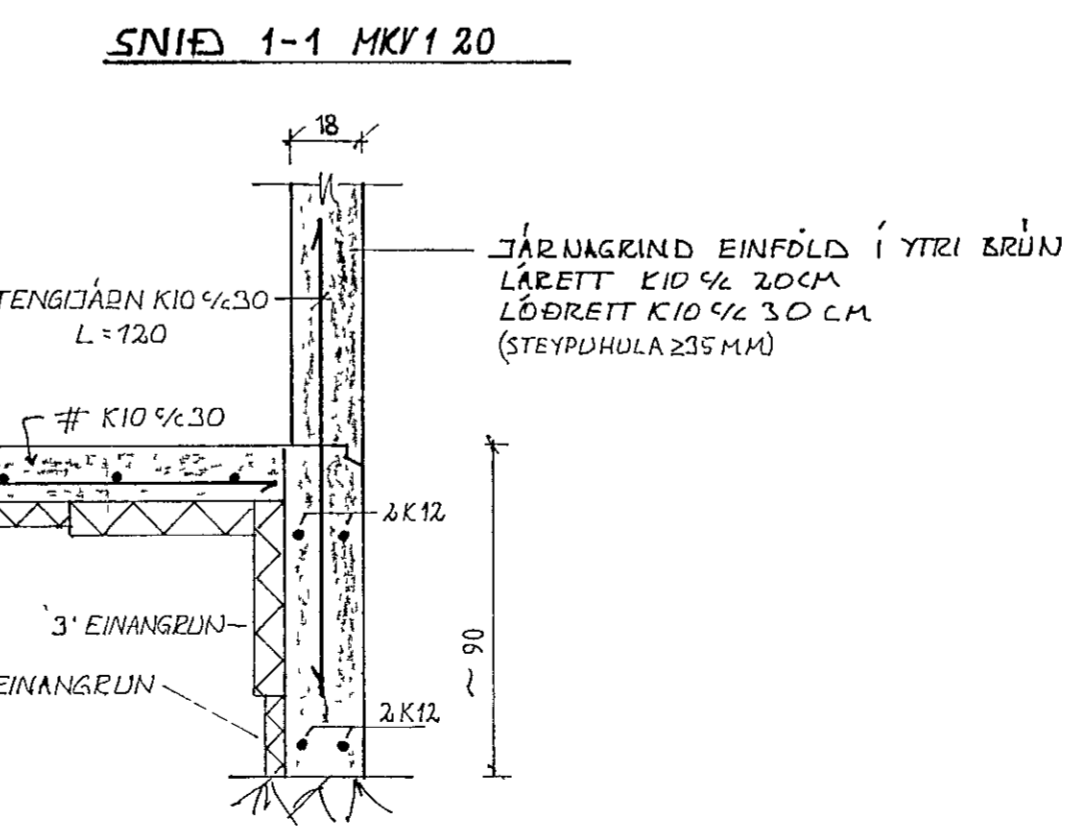
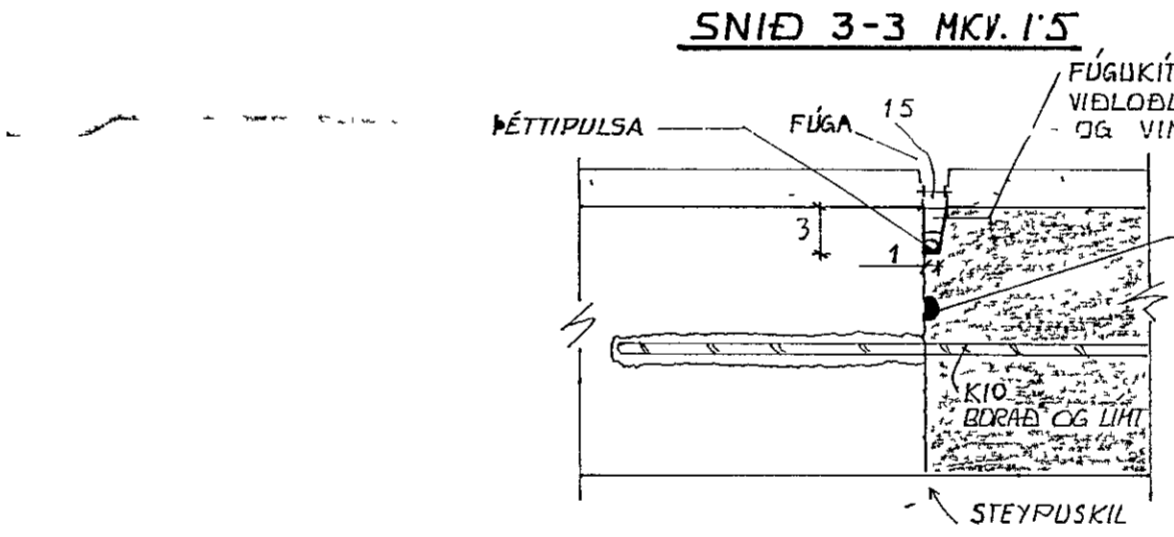
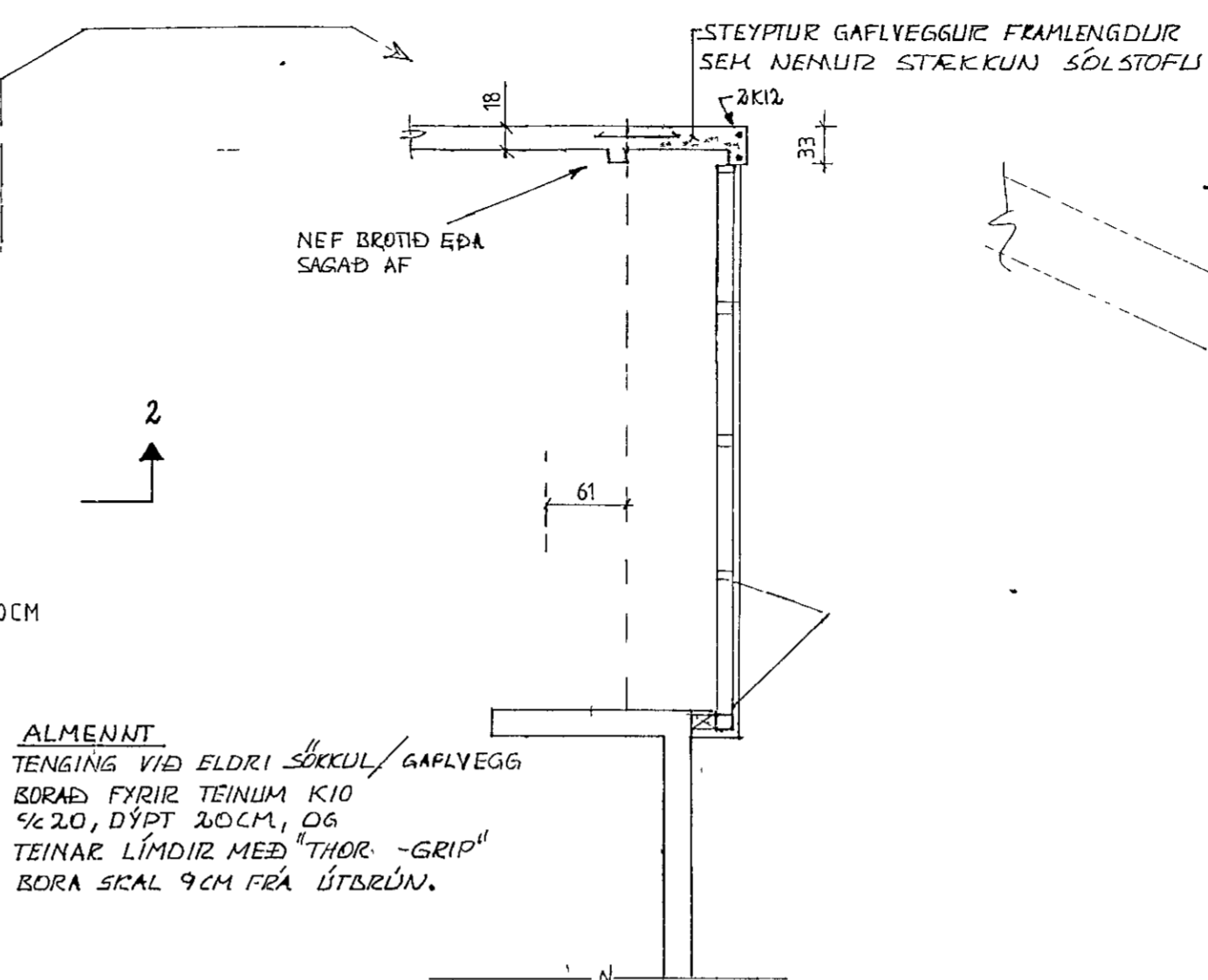
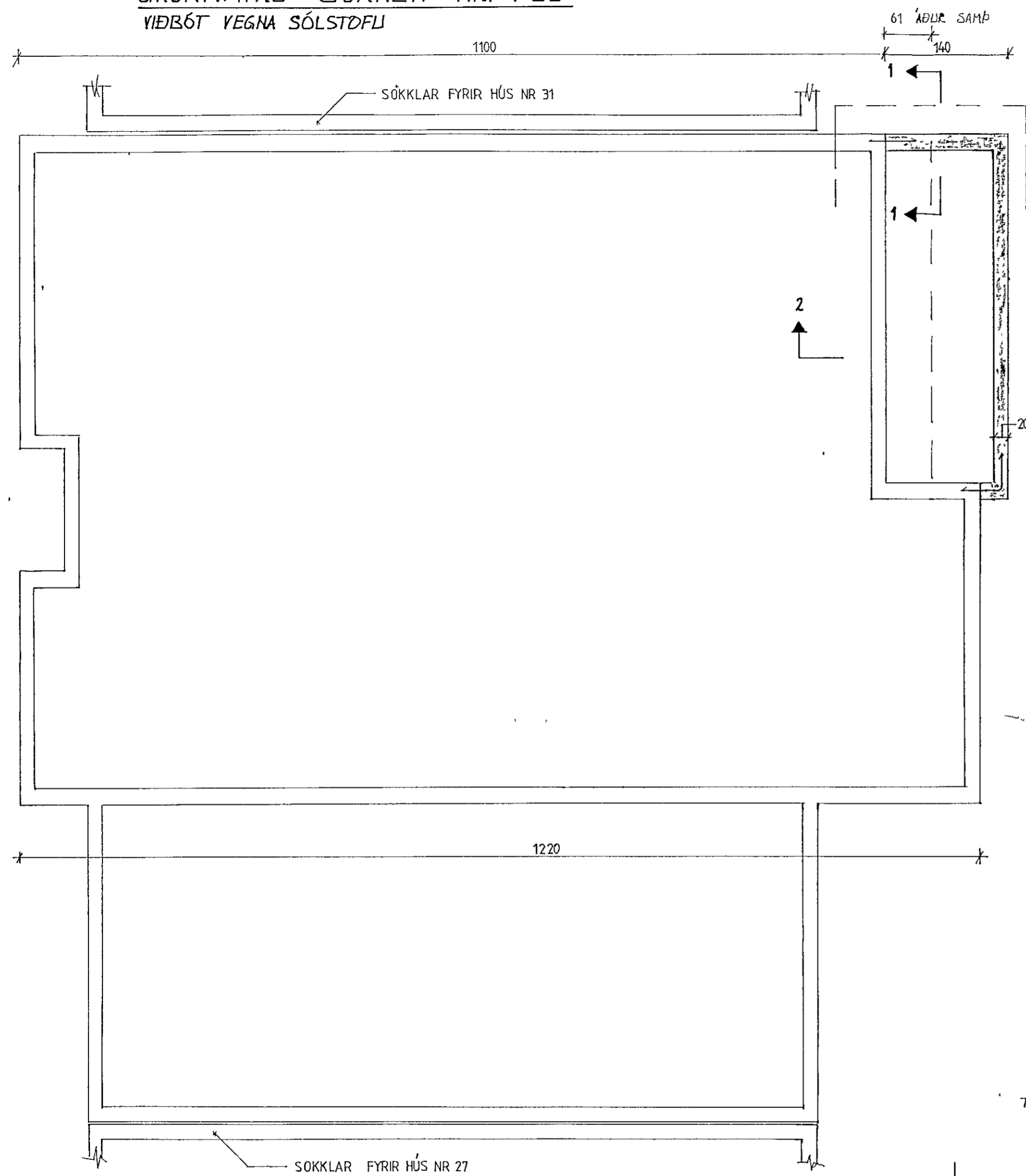


GRUNNMYND SÖKKLA MKV 1.50
VIÐBÓT VEGNA SÖLSTOFU

GRUNNMYND YFIR BOTNPLÖTUN MKV 1.50
VIÐBÓT VEGNA SÖLSTOFU.



- SKÝRINGAR:**
- BENDISTAL KS 40 TAKNAÐ MEÐ K (F_y 400 N/mm²)
 - SKEYTINGAR K10 MINNST 400 MM
K12 MINNST 600 MM
 - JÄRN SKULU VÍXLEGGJAST FYRIR HORN Í VEGGENDA KOMI 2 K12
 - STEYPA UNDIRSTAÐA + BOTNPLATA S 200
GAFLVEGGUR S 250
D_{max} ≤ 30 MM
1/3-TALA ≤ 0,5
SIGMAL ≤ 100 MM
SEMENT ≥ 350 KG/M³
IRLANDAÐ LOFT 55% ± 1%

13 JUL 1995

HAFNARFJÁRDARBEIÐ
BYGGINGAÚLTRUINN

OLL MÁL ERU Í CM
VIÐBÓT VIÐ TEIKNINGAR 1-02 OG 1-03

REIKN	GKH	JUL 95	UTGEFID	6 JULI 1995
TEIKN	GKH	JUL 95	KVARDI	
ATH	GKH	JUL 95	1:50	1:20
SAMP	GKH	JUL 95		

ÚTHLIÐ 29, HAFNARFJÓÐI NR 1-04

VERKHLUTI
GRUNNMYNÐIR OG SNÍÐ
Í UNDIRSTÖÐUR OG
ÚTVEGG VEGNA STÆKK
SÖLSTOFU.

Guðmundur Karl Mannósson FTFI
Fannaöld 245, 112 Reykjavík
S 557 6418