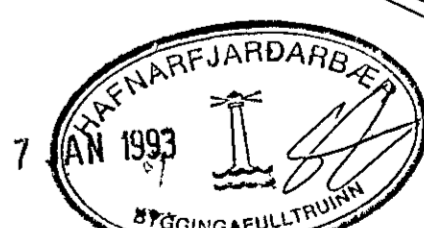
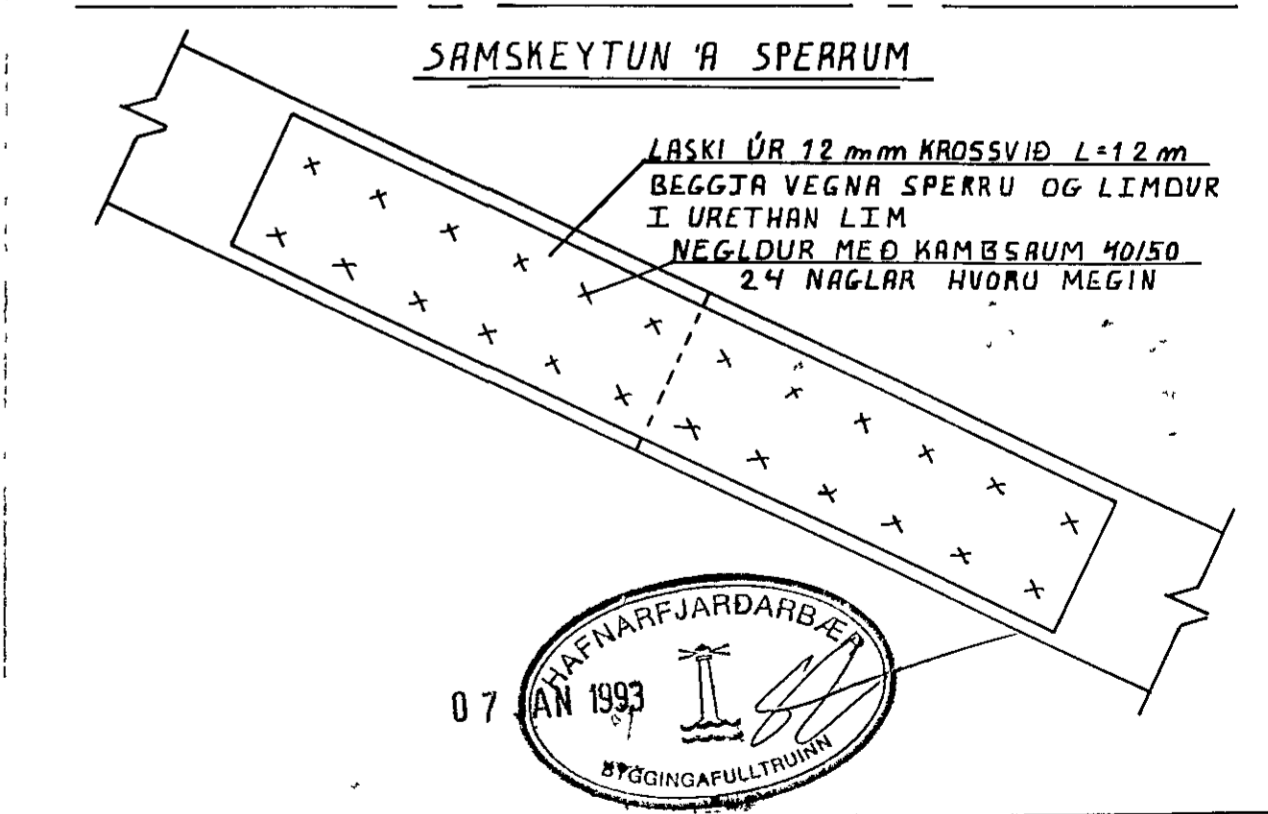
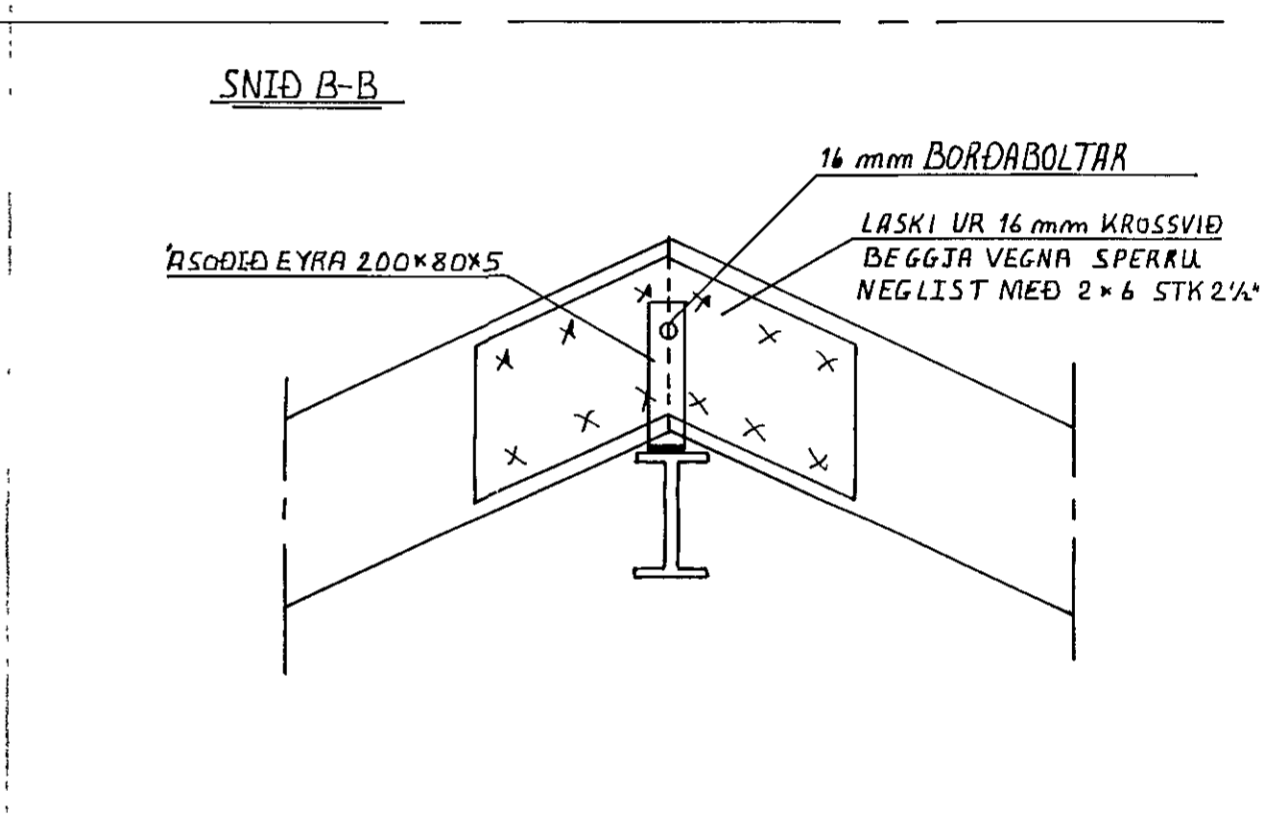
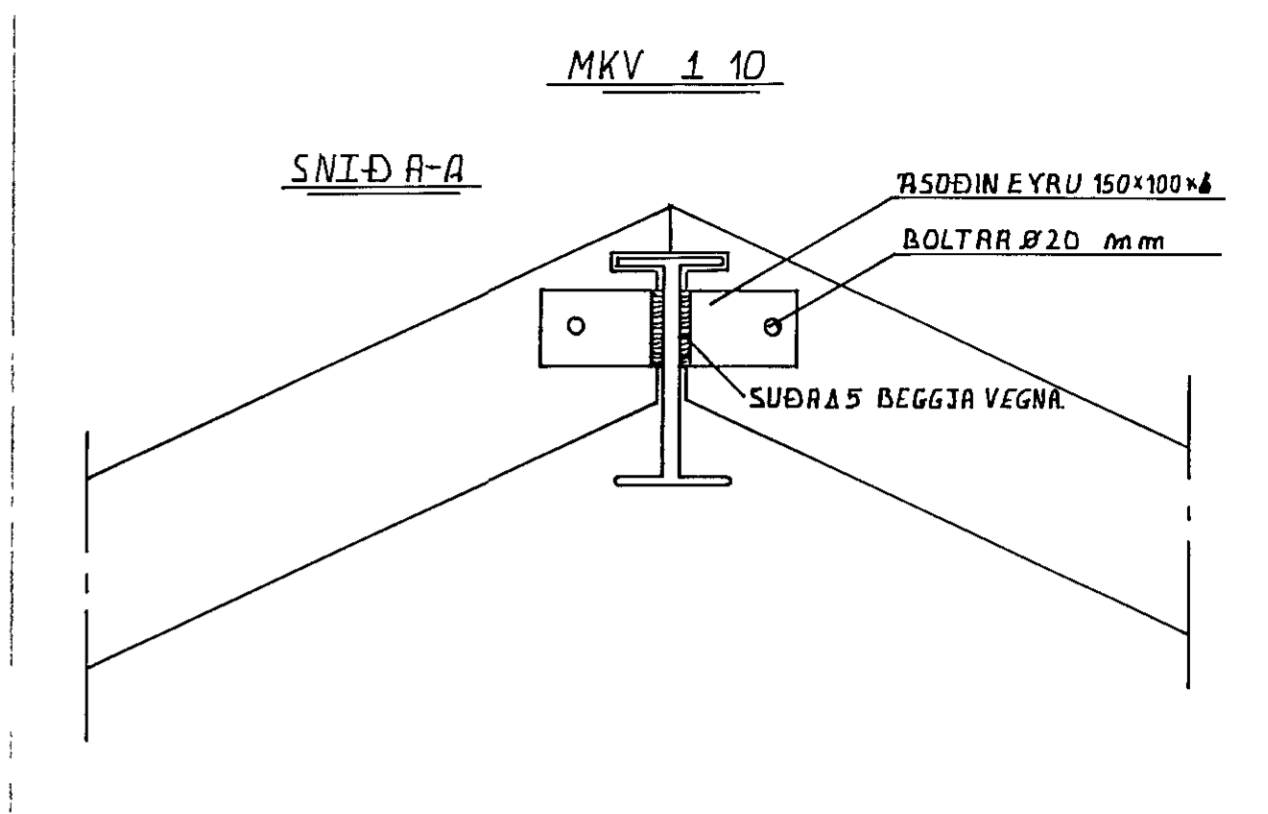
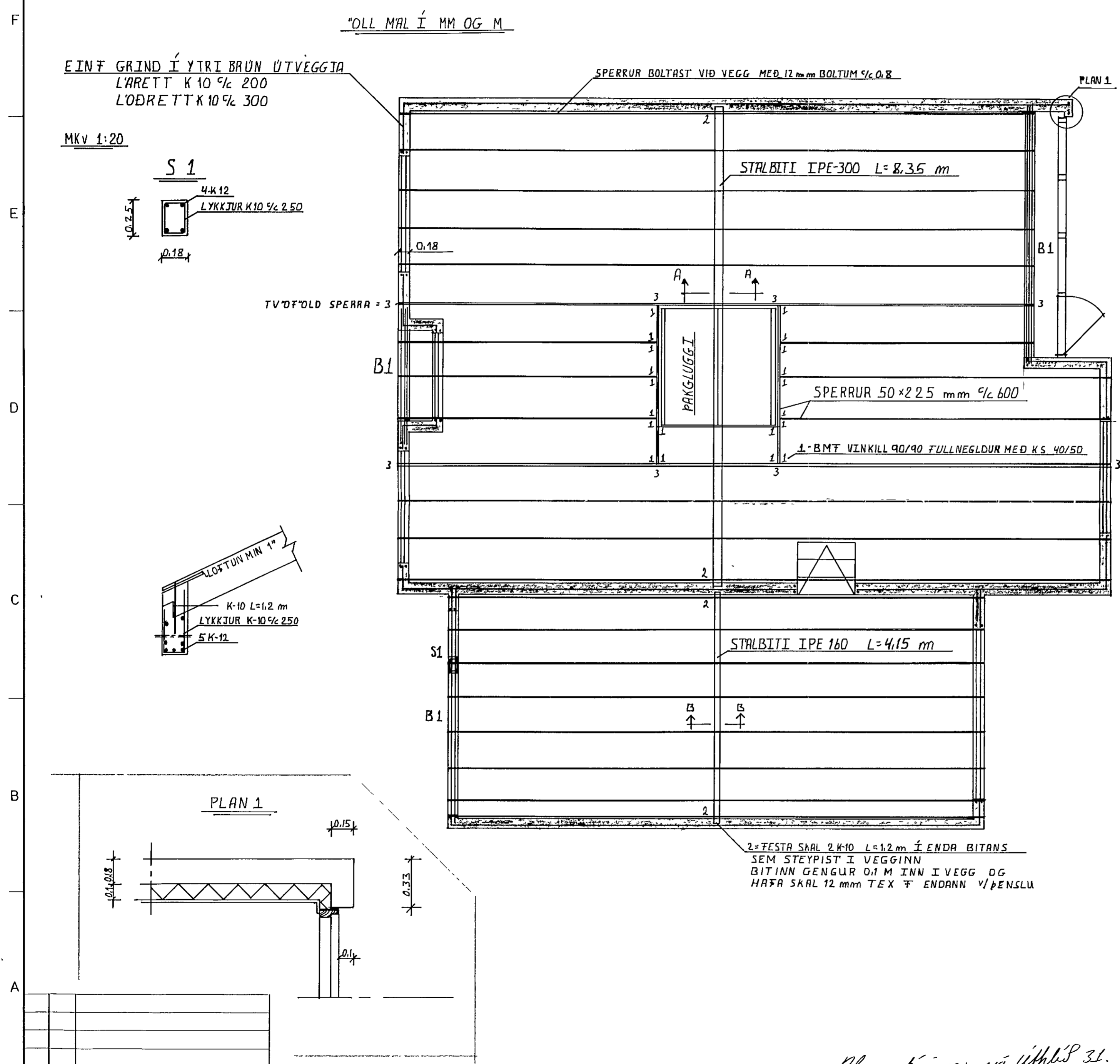


8 7 6 5 4 3 2 1



Dags DES 1992	Hann/teikn Magnús Ólafsson Yfirráðgjafi	Samþ	M kv 1.50	MAGNÚS ÓLAFSSON FTFI MIÐTÚN 15 R.V.K. S. 625101
Heiti ÞEBENDING ÚTVEGGJA OG GRUNNMYND OG SNIÐ PAKVIARKIS HÚSNR. ÚTHLÍÐ 29 HAFNARFIRÐI			Kemur í stað	Vikur fyrir
Tilvisun			Útreikn	Nr 1-03

Fakn	Fj	Breyting	Dags/u skr

Alm skýringar spá úthl. 31.  
Teikn 2-02.