

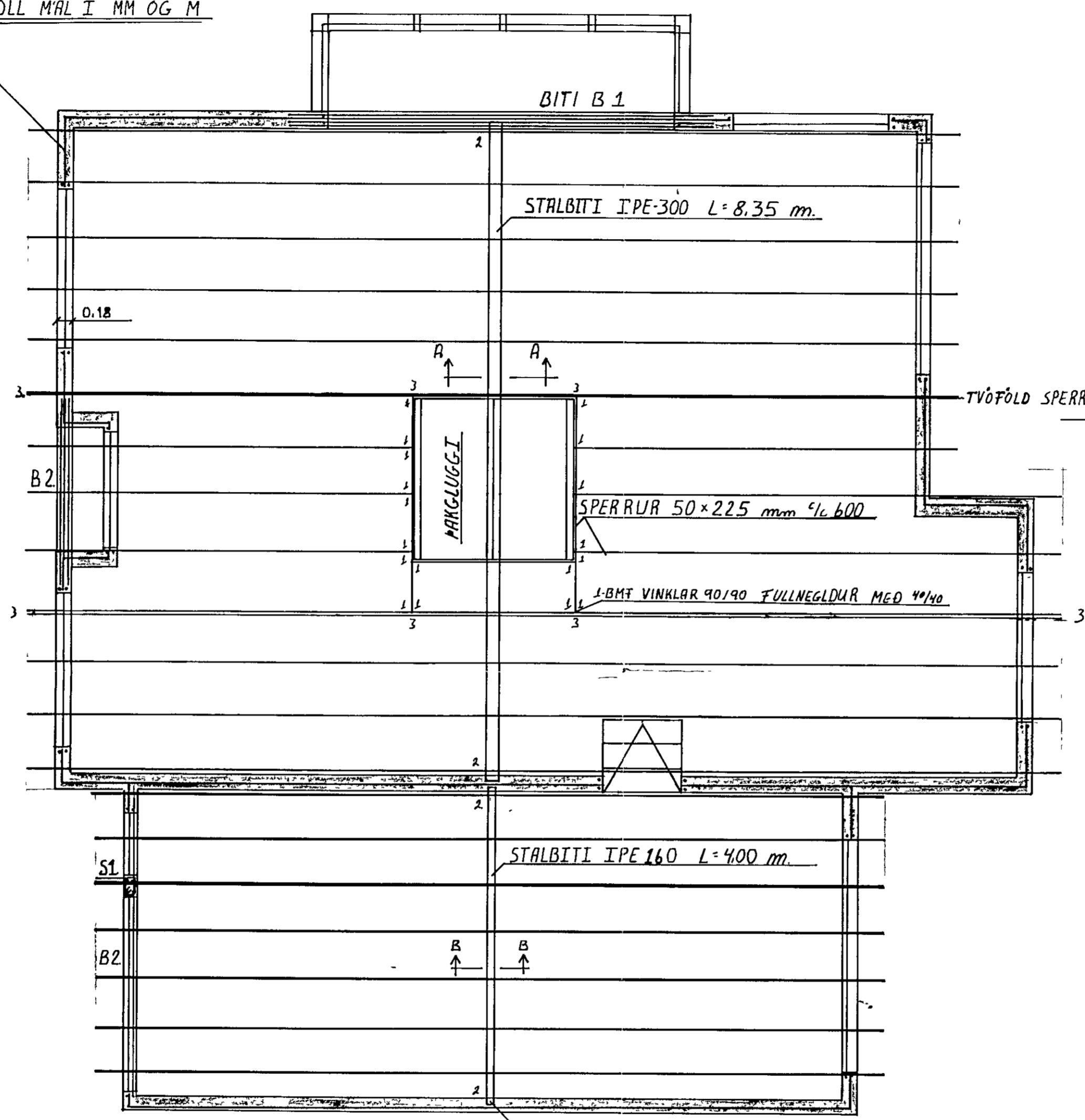
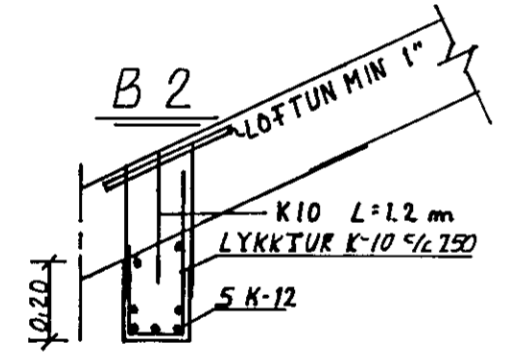
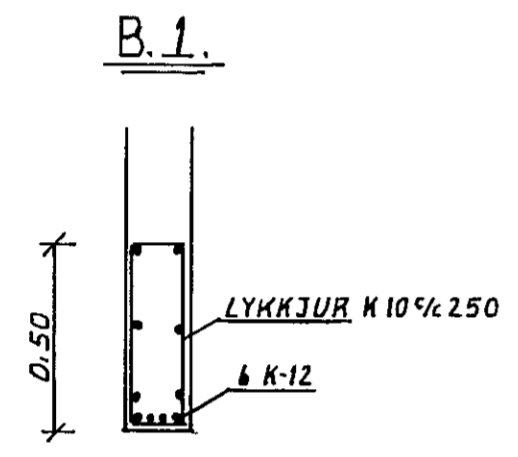
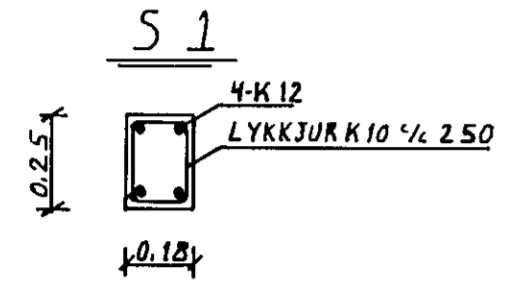
8 7 6 5 4 3 2 1

F
E
D
C
B
A

"ÖLL MÁL Í MM OG M

EINF GRIND Í YTRI BRUN UTVEGGJA
LÁRÉTT K 10 % 200
LÖÐRÉTT K 10 % 300

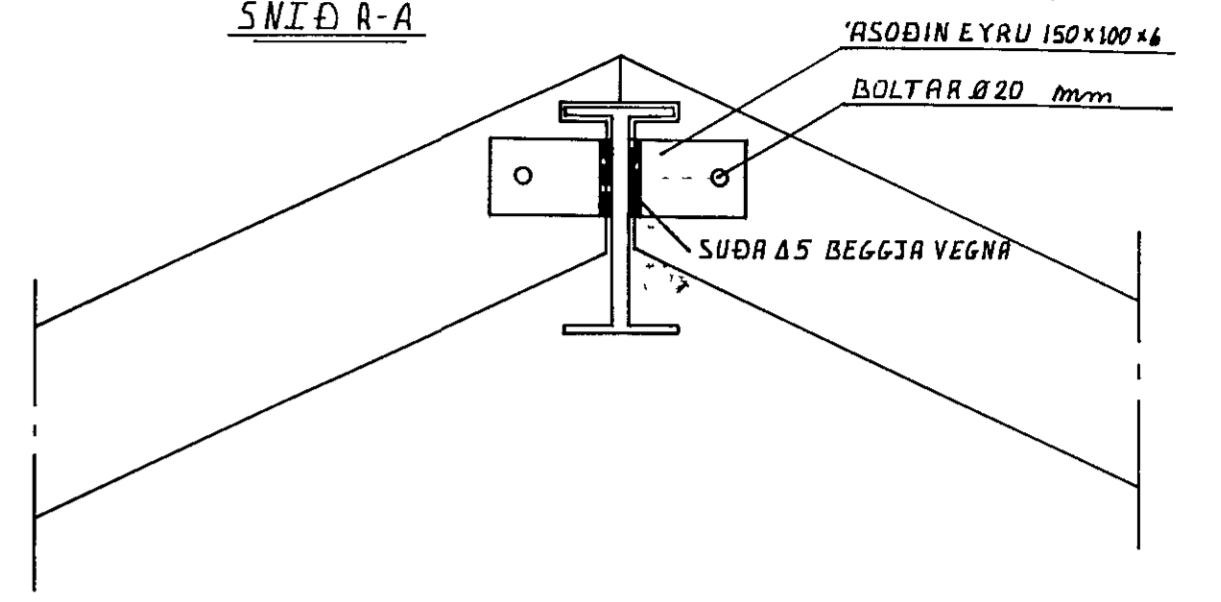
MKV 1 20



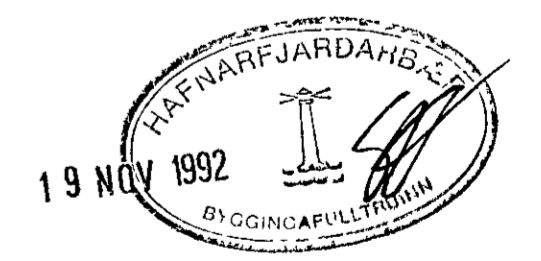
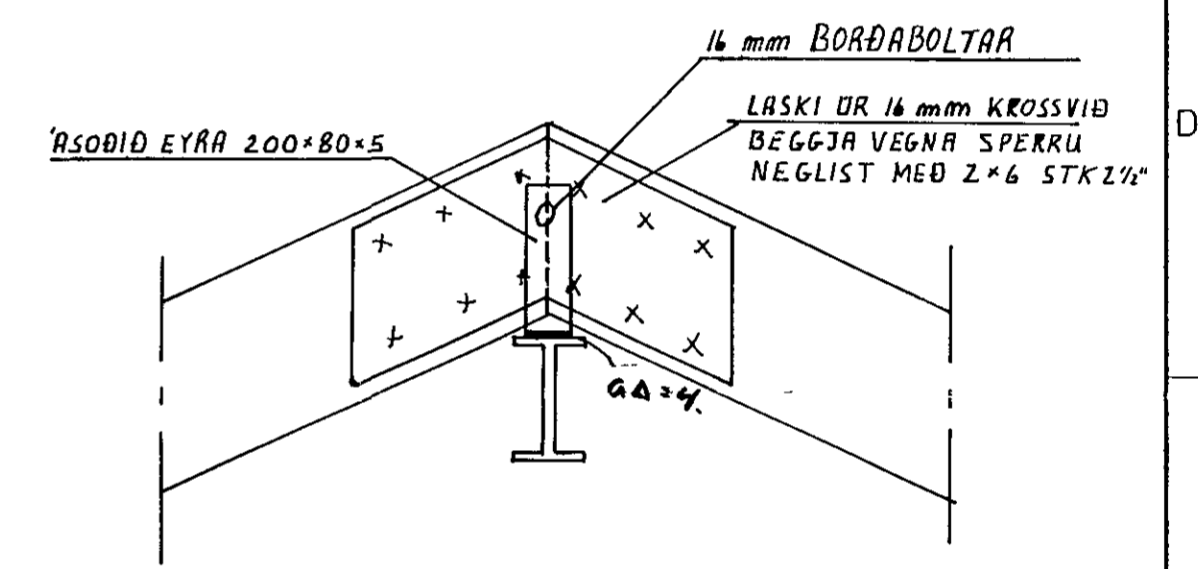
2= FESTA SKAL 2 K-10 L=1.2 m I ENDA BITANS SEM STEYPIST I VEGGINN BITINN GENGUR DI M INN I VEGG OG HAFRA SKAL 12 mm TEX F ENDANN V/ÆNSLU

MKV 1 10

SNID A-A



SNID B-B



Takn	Fj	Breyting	Dags/u skr

Dags NOV 1992	Hann /teikn Magnús Ólafsson Yfirráð	Samþ	M kv 1 50	MAGNÚS ÓLAFSSON FTÍ MIDTUN 15 AVK S 625101
Heiti J BENDING ÚTVEGGJA OG GRUNNMYND OG SNID PAKVIKIS HUSNR · ÚTLÍÐ 31 HAFNARFIRÐI			Kemur í stað	Vikur fyrir
Tilvisun			Útreikn	Nr 1-03

8 7 6 5 4 3 2 1