

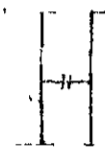
ALMENNT

HÆÐIR ERU Í HÆÐARKERFI REYKJAVÍKUR
TÁKNAR HÆÐ 1400 M Í SNIÐMYND

TÁKNAR HÆÐ Á PLÖTU 1400 M Í GRUNNMYND
JÁRNASTÆRÐIR ERU Í MM
TIMBURÞVERMÁL ERU Í MM
ÖNNUR ÖNEFND MÁL ERU Í CM

PP = 16

MERKIR AÐ ÞYKKT PLÖTU (VEGGJAK) ER 16 CM
Á GRUNNMYNDUM AF PLÖTUM ER SNIÐIÐ
TEKIÐ UNDIR ÞEIRRI PLÖTU SEM SÝNA Á



TÁKNAR STEYPUKIL

STEINSTEYPA.

BRÖTPOLSFLÖKKUR STEYPU

BYGGINGARHLUTAR	BRÖTPOLS- FLÖKKUR	FRAMKV- FLÖKKUR
	S 120	
	S 160	
	S 200	
ALLT BURÐARVIRKI	S 250	B

* SBR ÍST 10 78

SIGMÁL 6 - 10 CM

LOFTBLENDI Í ALLA STEYPU SKAL BLANDA
LOFTBLENDI ÞANNIG AÐ LOFT-
INNIHOLD VERDI 3.5 - 4.5 %

STEYPUVINNA SJÁ ÍST 10 1 7

ÁLAGSFORSENDER

LEYFT ÁLAL Á GRUNN SKV BYGGINGARREGLUGERÐ
GR 719 SJÁ EINNIG BLNR.

SNJÓÁLAG KN/M²

NOTÁLAG SKV ÍST 12 2

VINDÁLAG KN/M²

JÄRNALÖGN

ALMENN ÁKVÆÐI OG STAÐSETNING SJÁ ÍST 10 1 6 1.

GERÐ OG MERKING JÄRNA:

STÁL MERKT K ER KAMBSTÁL KS 40 MEÐ SKRIDMÖRK
OF = 4000 KP/CM²

STÁL MERKT R ER SLÉTT STÁL MEÐ SKRIDMÖRK
OF = 2400 KP/CM²

← KAMBJÄRN Í NEDRI BRÚN PLÖTU SYTRI
BRÚN VEGGJAK

→ KAMBJÄRN Í EÐRI BRÚN PLÖTU SINNAI
BRÚN VEGGJAK

↕ $\frac{x10+20}{L=600}$ EITT 10 MM KAMBJÄRN L = 600 CM Á HVERJA
20 CM Á SVÆÐI SEM PÍLAN NÆR YFIR

← ENÐI Á KAMBJÄRNI ÞEINN

• JÄRN BEYGIST SKESTILENGD INN Í AÐLIGEJANDI
VEGG.

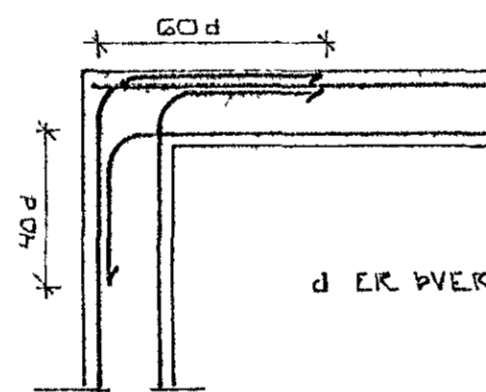
↔ GEFUR STEFNU JÄRNA SEM LEGEJAST NÆST
YFIRBORÐI STEYPU (NEDST)

MERKIR AÐ GIL MILLI JÄRNA SÉ JAFNT
Í BÄÐAR ÁTTIR

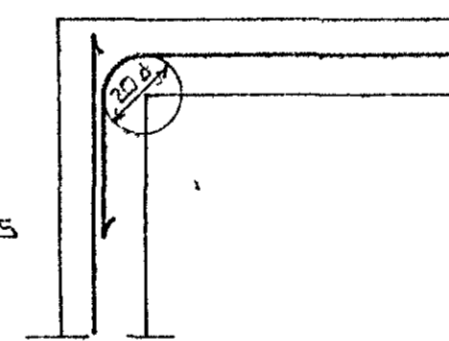
--- HÉR BEYGIST ANNAD HVERT JÄRN UPP Í
EÐRI BRÚN PLÖTU

LIM BENDISTÁL ALMENNT SJÁ ÍST 10 1 3

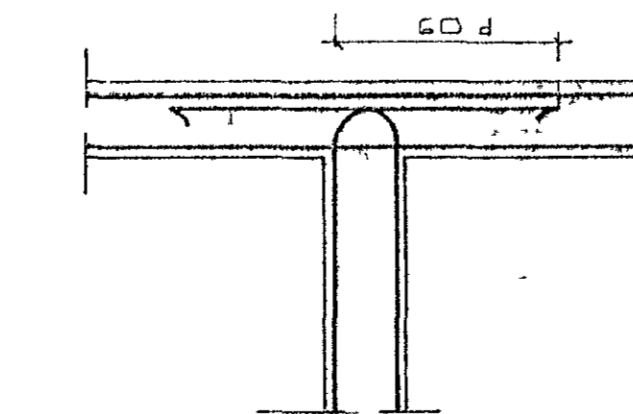
TENGING JÄRNAGRINDA



HORN TVÖFÖLD GRIND



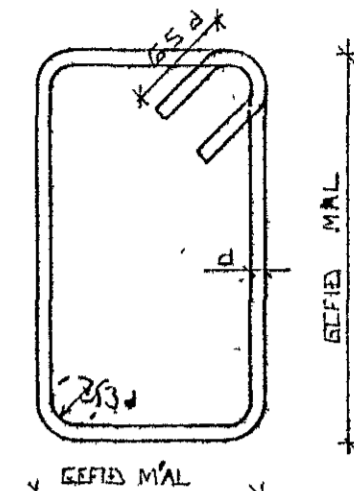
HORN EINFÖLD GRIND



MILLIVEGG TVÖFÖLD GRIND

BEYGING JÄRNA:

GJARÐIR, STJF EÐA KS 40S



SJÁ EINNIG ÍST 10 1 6 2

SKESTILENGD JÄRNA

Í PLÖTUM OG VEGGJUM SKAL EKKI SKESTA
MEIRA EN FJÓRÐA HVERT JÄRN Í SAMA
ÞVERSNÍÐI NEMA ANNAD SÉ SÝNT Á
TEIKNINGU.

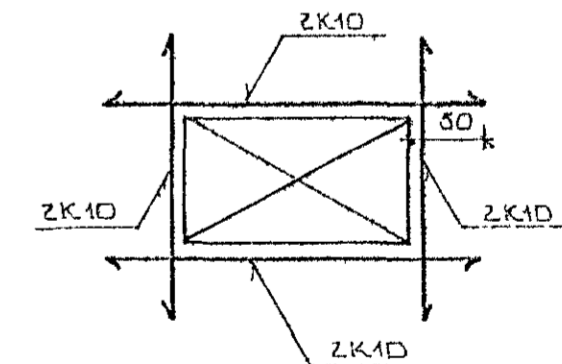
SBR. ÍST 10 1 6 3 2 SKAL SKESTILENGD
VIÐ VÍXILLAGNINGU VERA 40 d (d = ÞVERMÁL
STANGAR)

EÐA

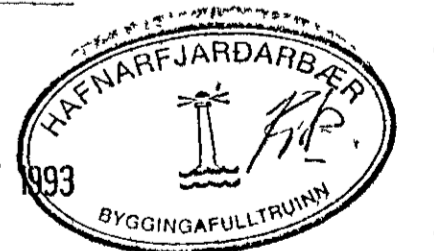
ÞVERMÁL STANGAR	MM	8	10	12	16	20
SKESTILENGD	CM	32	40	48	64	80

SJÁ EINNIG ÍST 10 1 6 3

SÉ ANNAD EKKI TEKIB FRAM KOMI 2K10
Í KRINGUM DJARA OG GLUGGA OF ER NÁI
50 CM ÚT FYRIR OPIÐ



25 MAY 1993



BR NR	DAGS	EÐLI Breytingar	SIGN.
ÚTHLÍÐ 33 HAFNARFIRÐI ALMENNAR SKÝRINGAR: BURÐARVIRKI.			DAGS MAÍ '93 PANAÐ <i>[Signature]</i> TEIKNAD VERK NR 9305
MELIKV. SIGURÐUR ÞORLEIFSSON TEKNIFRÆÐINGUR F.T.F.I.			BLAÐ NR 1-01
STRANDGÖTU 11 HAFNARFIRÐI Sími 54751			