

ALMENNT

HÆÐIR ERU Í HÆÐARKERFI REYKJAVÍKUR
 TÁKNAR HÆÐ 1400 M Í SNIDMYND
 TÁKNAR HÆÐ Á PLÖTU 1400 M. Í GRUNNMYND
 JÁRNASTÆRDIR ERU Í MM
 TIMBURÞVERMÁL ERU Í MM
 ÖNNUR ÖNEFND MÁL ERU Í CM
 MERKIR AÐ ÞYKKT PLÖTU (VEGGJAK) ER 16 CM
 Á GRUNNMYNDUM AF PLÖTUM ER SNIÐIÐ
 TEKID UNDIR ÞEIRRI PLÖTU SEM SÝNA Á

PP = 16

TAKNAZ STEYPLISKIL

STEINSTEYPA.

ÍSKOÞOLSFLÖKKUR STEYPU

BYGGINGARHLUTAK	BRÖTÞOLS- FLÖKKUR	FRAMKV FLÖKKUR
	S 120	
	S 160	
	S 200	
ALLT BURÐARVIRKI	S 250	B

SBR ÍST 10 T8
 SIGMÁL 6 - 10 CM
 LOFTBLENDI Í ALLA STEYPU SKAL BLANDA
 LOFTBLENDI ÞANNIG AÐ LOFT-
 INNIHALD VEÐI 3.5 - 4.5%
 STEYPUVINNA SJÁ ÍST 10 I 7

ÁLAGSFORSENDUR

LEYFT ÁLAL Á GRUNN SKV. BYGGINGARREGLUGERÐ
 GR 719 SJÁ EINNIG BLNR.
 SNJÓÁLAG KN/M²
 NOTÁLAG SKV ÍST 12.2
 VINDÁLAG KN/M²

JÄRNALÖGN

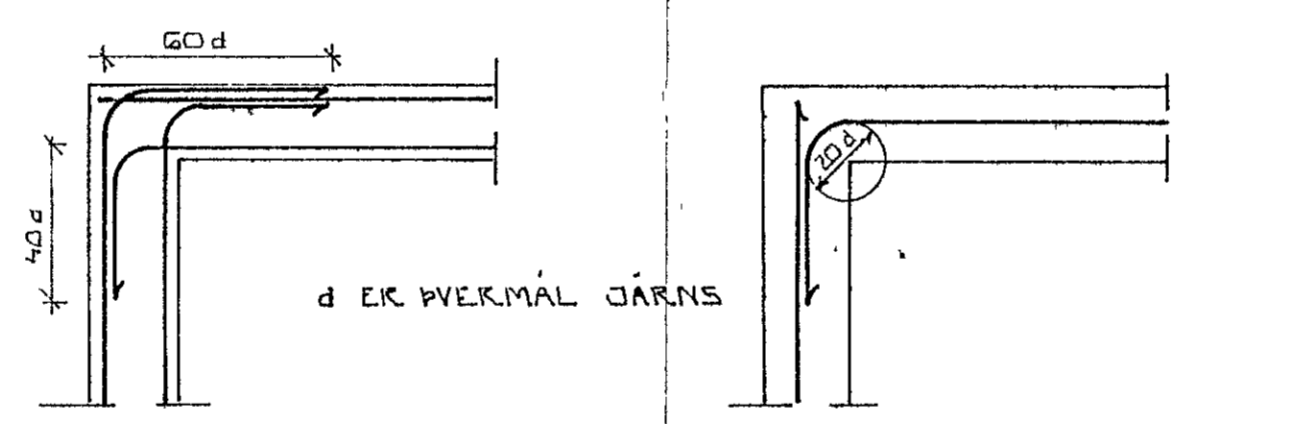
ALMENN ÁKVÆÐI OG STAÐSETNING SJÁ ÍST 10 I 6 I

GERÐ OG MERKING JÄRNA.

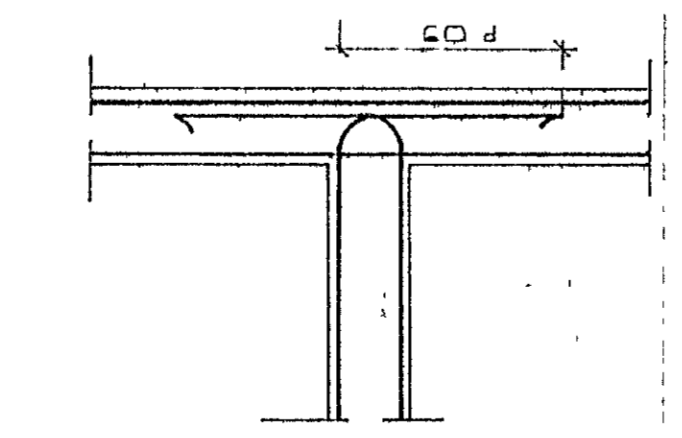
- STÁL MERKT K ER KAMBSTÁL, KS 40 MEÐ SKRÍÐMÖRK
 $\sigma_f = 4000 \text{ KPS/CM}^2$
- STÁL MERKT R ER SLÉTT STÁL MEÐ SKRÍÐMÖRK
 $\sigma_f = 2400 \text{ KPS/CM}^2$
- ← KAMBJÄRN Í NEÐRI BRÚN PLÖTU SYTRI
 BRÚN VEGGJAK
- KAMBJÄRN Í EFRI BRÚN PLÖTU SINNRI
 BRÚN VEGGJAK
- ↖ K10/20
 L=600 EITT 10 MM KAMBJÄRN L=600 CM Á HVERJA
 20 CM Á SVÆÐI SEM PÍLAN NÆR YFIR
- ← ENDI Á KAMBJÄRNI ÞEINN
- JÄRN BEYGIST SKYTI LENGÐ INN Í AÐLIGEJANDI
 VEGG.
- ← GEFUR STEFNU JÄRNA SEM LEGEJAST NÆST
 YFIRBORDI STEYPU (NEÐST)
- # MERKIR AÐ ÞIL MILLI JÄRNA SÉ DAFNT
 Í BÄÐAR ÁTTIR
- HÉR BEYGIST ANNAD HVERT JÄRN UPP Í
 EFRI BRÚN PLÖTU

LIM BENDISTÁL ALMENNT SJÁ ÍST 10.1.3.

TENGING JÄRNAGRINDA



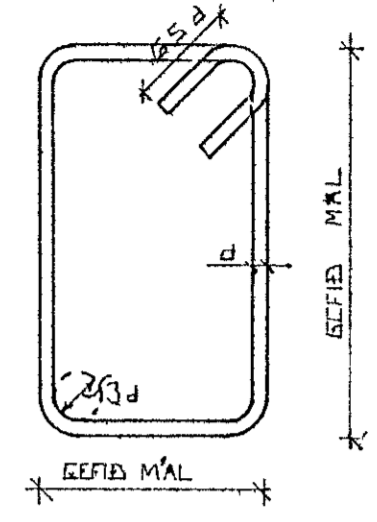
HORN TVÖFÖLD GRIND HORN EINFÖLD GRIND



MILLIVEGG TVÖFÖLD GRIND

BEYGING JÄRNA

GJARDIR: ST 37 EDA KS 40S



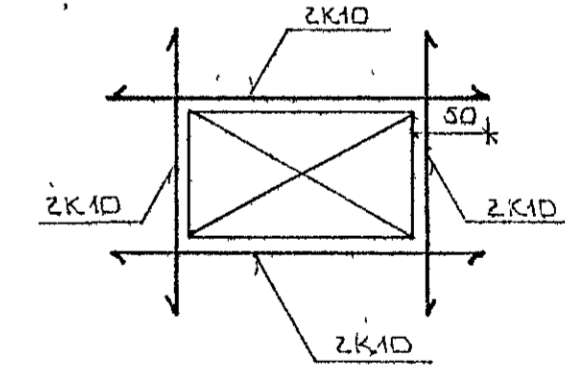
SJÁ EINNIG ÍST 10 I 6 2

SKYTI LENGÐ JÄRNA

Í PLÖTUM OG VEGGJUM SKAL EKKI SKESTA
 MEIRA EN FÖRÐA HVERT JÄRN Í SAMA
 ÞVERSNIDI NEMA ANNAD SÉ SÝNT Á
 TEIKNINGU.
 SBR ÍST 10 I 6 3 2 SKAL SKYTI LENGÐ
 VIÐ VÍXILLAGNINGU VEKA 40 d (d = VERMÁL
 STANGAR)

ÞVERMÁL STANGAR	MM	8	10	12	16	20
SKYTI LENGÐ	CM	32	40	48	64	80

SJÁ EINNIG ÍST 10 I 6 3.
 SÉ ANNAD EKKI TEKID FRAM KOMI 2K10
 Í KRINGUM DYRA OG GLUGGA ÖP ER NÁ
 50 CM ÚT FYRIR ÖPIÐ.



11 MAJ 1993
 BYGGINGAÞULLTRUINN

DR NR	DAGS	EDLI BREVINGAR	SIGN.
ÚTHLÍÐ 35 HAFNARFIRÐI ALMENNAR SKÝRINGAR: BURÐARVIRKI.			DAGS APRIL '93 HANNAÐ TEIKAÐ VERK NR 9306
MELIKV. SIGURÐUR ÞORLEIFSSON TEKNIFRÆÐINGUR F.T.F.I.			BLAÐNR 1-01
STRÁNDGÖTU 11 HAFNARFIRÐI SÍMI 597515			