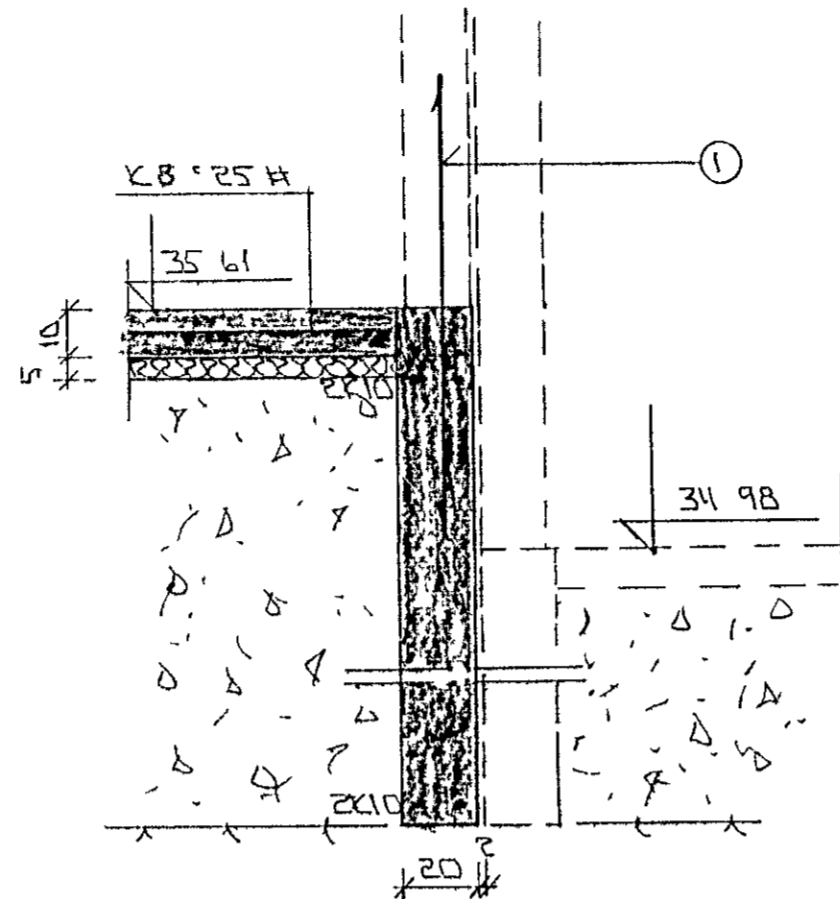
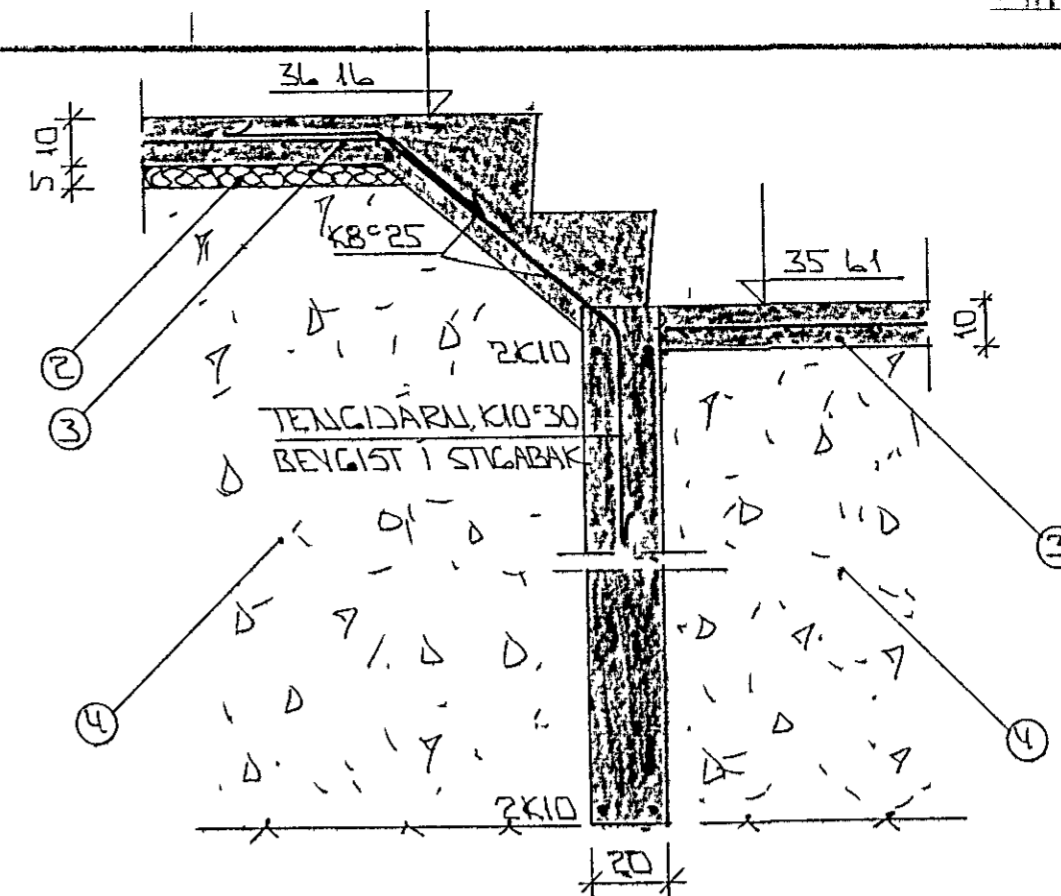


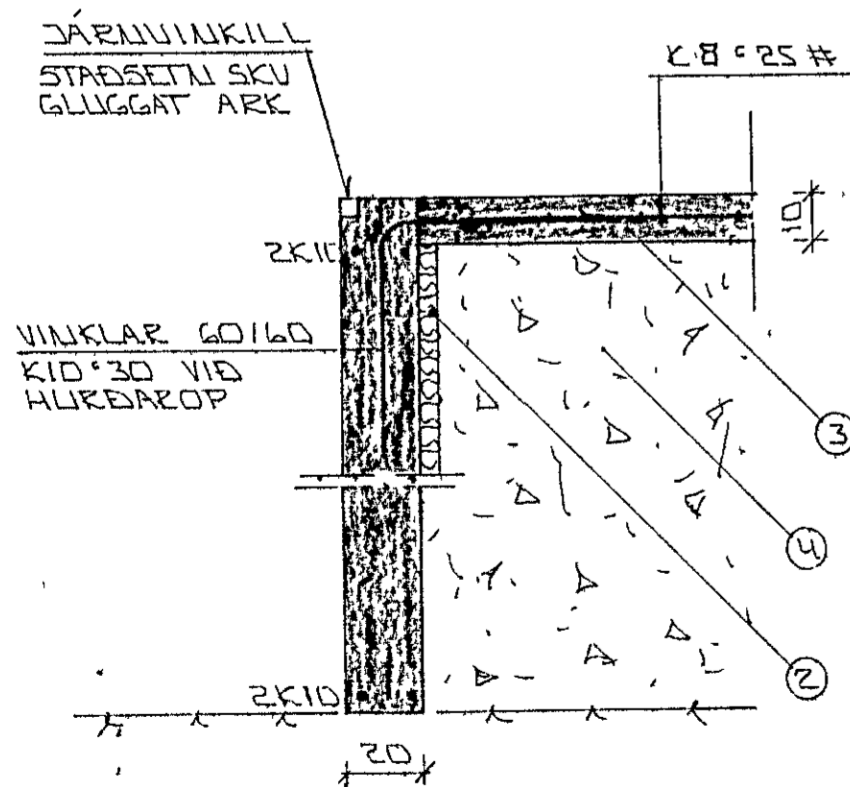
SNID 1 Í ÚTVEGGI 1:20



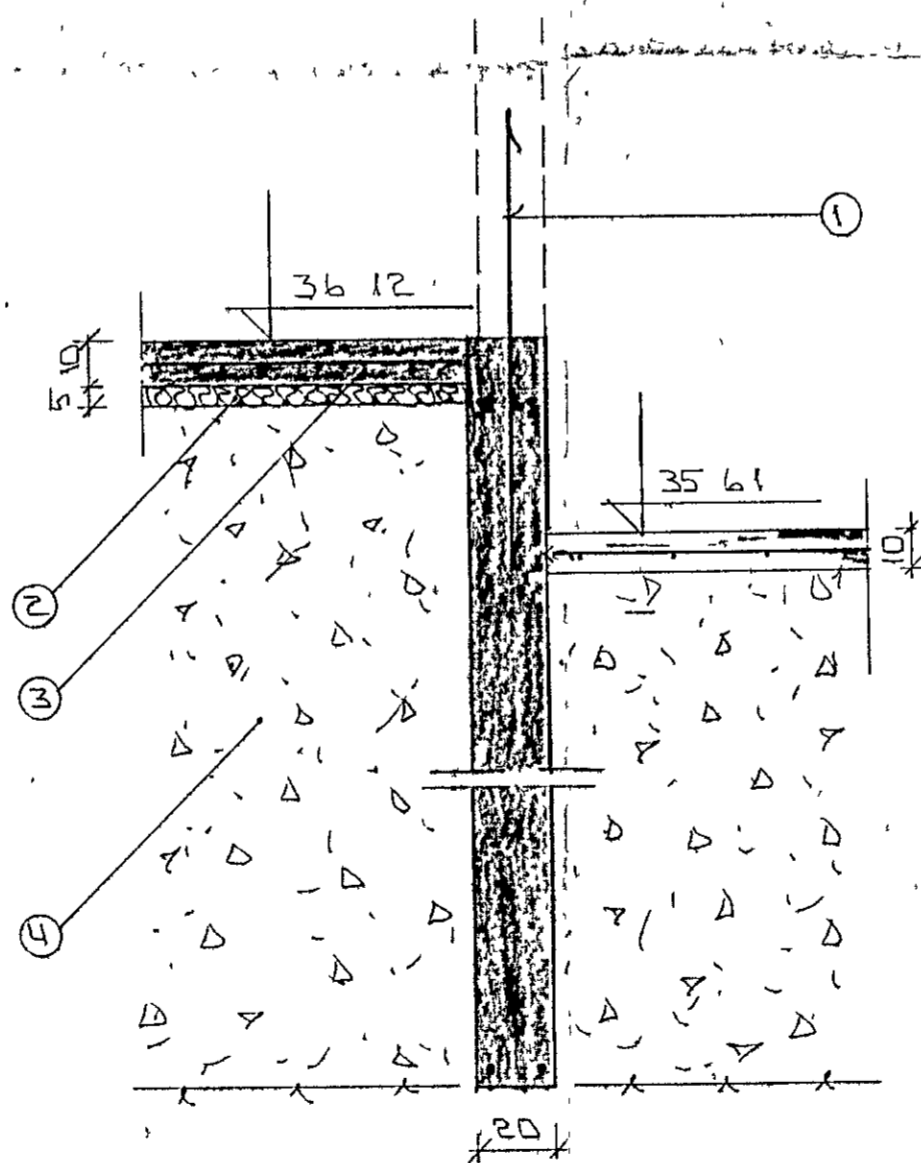
SNID 3 1:20



SNID 5 1:20



SNID 2 Í HURÐAROP BÍLG. 1:20



SNID 4 1:20

SKYRINGAR

ALMEYNNAR SKYRINGAR SÐA BL NR L-01

- ① — TENCIDÁRNI K10=30 L:20 OG STANDI AMK 30 CM YFIR PLOTU.
 - ② — 50 MM PVC EINANCRUN HARÐPRESSUÐ P.E. 25 x 30 KG/M². EINANCRUNIN NÁI AMK. 50 CM NIÐUR FYRIR PLOTU Á ÚTVEGGJUM.
 - ③ — 10 CM JÄRNBEIT PLATA K8=25#.
 - ④ — CRÚSAR-EDA HRALINFYLLING FRÓSTFRÍ OG ÞJAPPÍST Í LOGUM MEÐ TITRÁPÖPFU LAGÞIKKT RADIÐ AF STERÐ ÞJÖPPLUNNAR.
- 2x10 EFST OG NEÐST Í SÖKKULVEGGJUM JARNAU SÉU SAMFELLD OG HEIL UM HORN. VIÐ SAMKEYTTI SKULU ÞAU SKEYTT AMK SEM SVARAR SKEYTTILENGD. ATHYGLI ER VAKIN Á ÁKVÆÐIUM RAFFVETTU UM SAMTENGINGU NEÐRI SÖKKULDARNA SÐA TEIKNINGU RAFLAGNAHÖNULIÐA.

FARI HÆÐ SÖKKLA YFIR 120 CM KOMI EINFÖLD GRIND Í MIÐJAN VEGG K10=25#AUK TEIKNADRA JARNA. NEMA ALLTÍÐ SE SYNT.

11 MAJ 1993

BR NR	DAGS	EBLI BREVTINGAR	SIGN.
			DAGS APRIL 93
			HANNA
			TEIKNAD GR
			VERK NR 9306
			BLAD NR 1-03
LÍTHLÍÐ 35 HAFNARFIRÐI			
UNDIRSTÖÐUR - SNID			
MÆLIKV. 1:20			
SIGURÐUR ÞORLEIFSSON TEIKNIFRÉÐINGUR F.T.F.I.			
STRANDGÖTU 11 HAFNARFIRÐI		SÍMI 54751/54255	