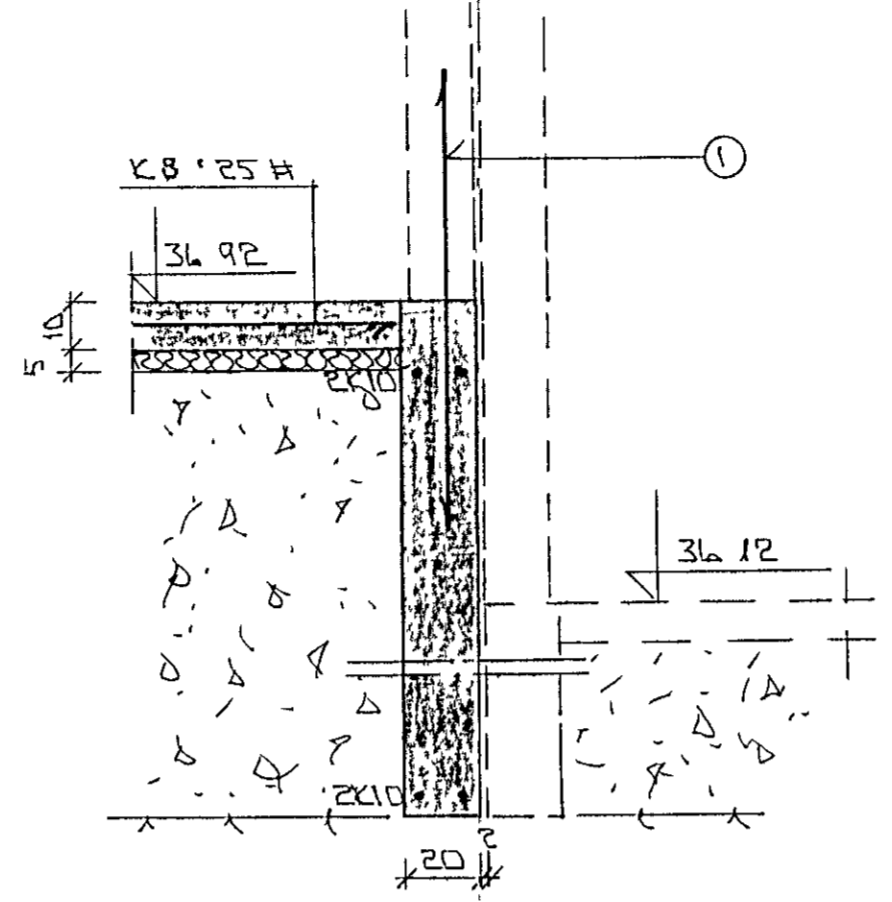
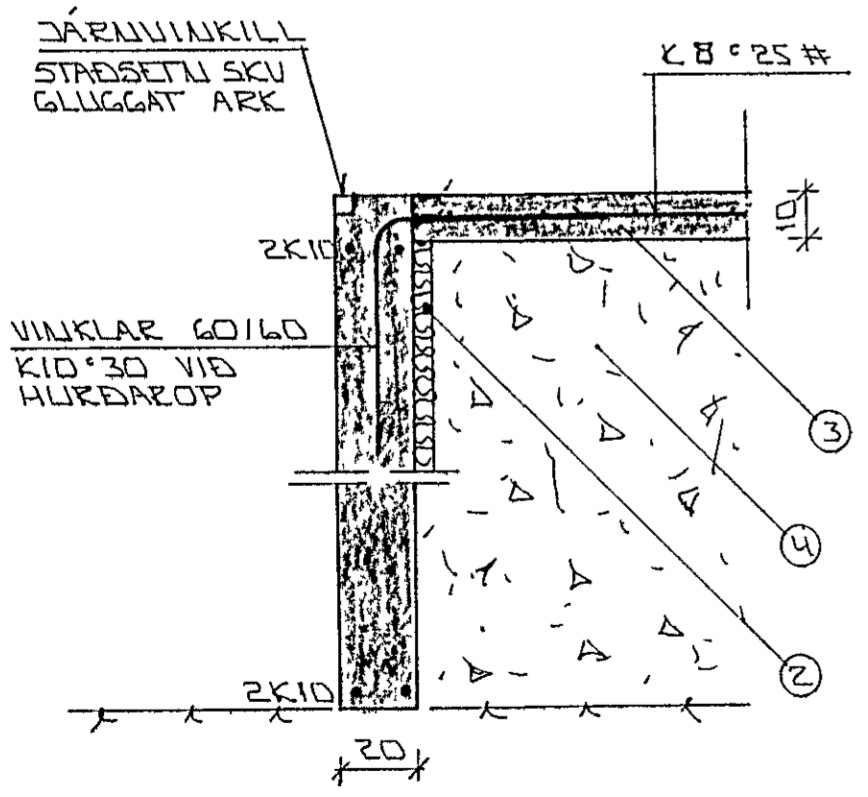


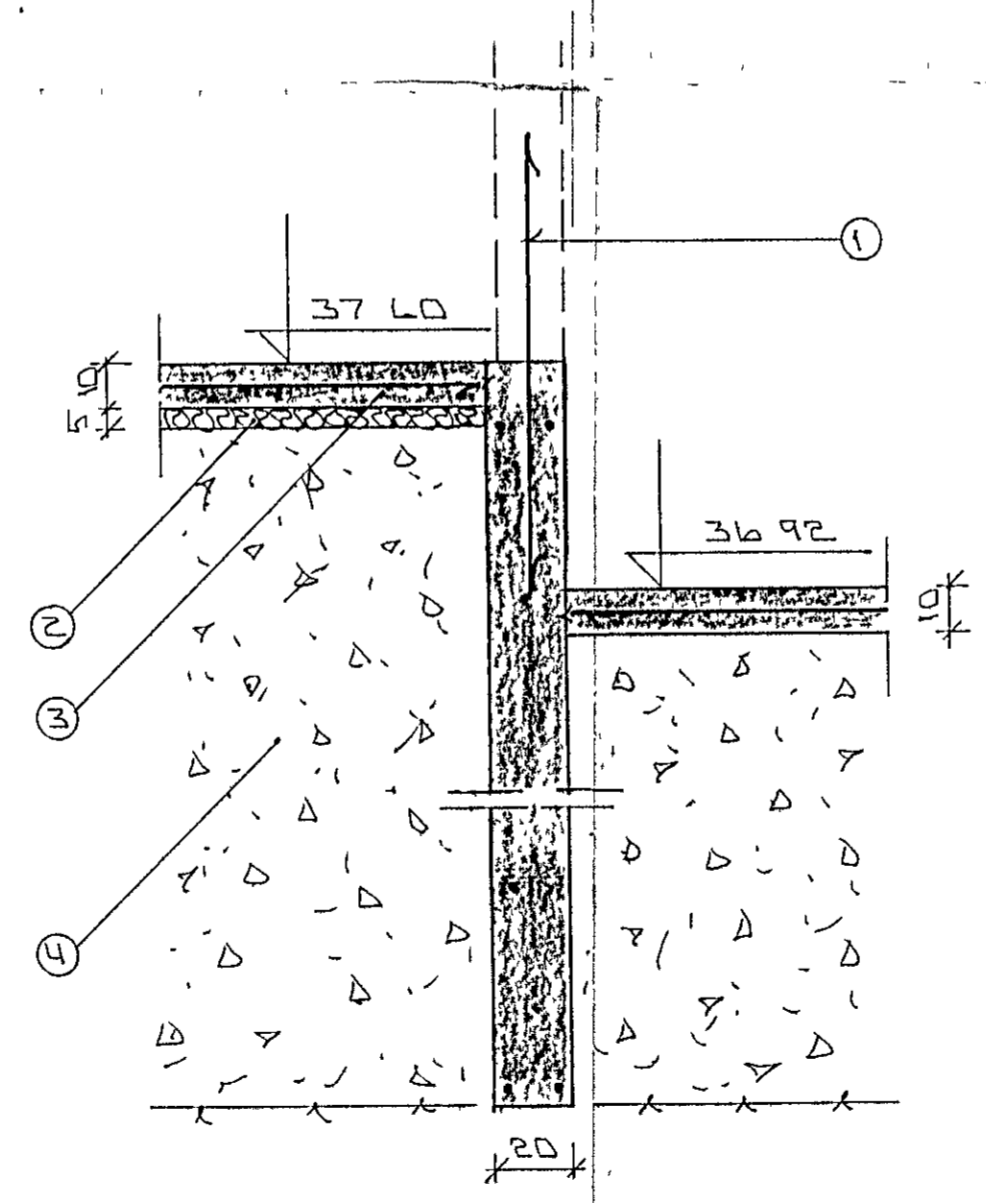
SNID 1 Í ÚTVEGGI 1:20



SNID 3 1:20



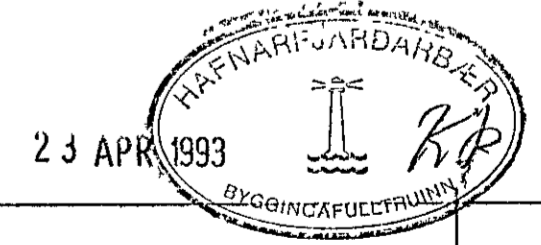
SNID 2 Í HURÐAROP BÍLG. 1:20



SNID 4 1:20

SKÝRINGAR

- ALMEINAR SKÝRINGAR SÁ BL.NR. L-01
- ① — TENGJÁRN K10*30 L=120 OG STANDI AMK. 50 CM YFIR PLOTU.
 - ② — 50 MM PVC EINANCRJUN HÁRÐPRESSUÐ P.E. 25 - 30 KG/M². EINANCRJUNIN NÁI AMK 50 CM NIÐUR FYRIR PLOTU Á ÚTVEGGJUM.
 - ③ — 10 CM JÄRNBENT PLATA K8*25#
 - ④ — CRJVSAR-EDA HVALINFYLLING FROSTFRÍ OG ÞJAPPIST Í LOGUM MEÐ TITRÁPÖPPLU LAGÞIKKT RÖÐIST AF STÆRD ÞÖPPUNNAR.
- 2x10 EFST OG NEDST Í SÖKKULVEGGJUM JÄRNUM SEU SAMFELLD OG HEIL UM HORN. VÍÐ SAMSKYTTI SKULU ÞAU SKYTT AMK SEM SVARAR SKYTTILENGD ATHYGLI ER YAKIN Á AKVÆÐUM RAFVEITU UM SAMTENGINGU NEDRI SÖKKULJARNA. SÁ TEIKNINGU RAFLACNAHÖNULUÐA FARI HÆÐ SÖKKLA YFIR 120 CM KOMI EINFÓLD GRIND Í MIÐJAN VEGG K10*25#AUK TEIKNUÐEA JARNA. NEHA ALLTAD SÉ SYNT.



TR NR	DAGS	EDLI BREVTINGAR	SIGN
ÚTLÍÐ HAFNARFJÖRÐI UNDIRSTÖÐUR - SNID MELIKV. 1:20 SIGURÐUR ÞORLEIFSSON TEKNIFRÆÐINGUR F.T.F.I STRANDGÖTU 11 HAFNARFJÖRÐI SÍMI 54751/54255			DAGS FETS '93 HANNAÐ TEIKNAD GK VERK NR 930 BLAD NR 1-03