

ALMENNT

ÞEIR ERU Í HEBARKERFI REYKJAVIKUR
TAKNAÐ HEB 1400 M Í SIÐIÞYND

TAKNAÐ HEB Á PLÖTU 1400 M Í GRUNNIÞYND
TAKNAÐ HEB ERU Í MM
TAKNAÐ HEB ERU Í MM
DINNIR ÖRILFELD MÁL ERU Í CM

MERKIR AÐ ÞYKT PLÖTLI (VEGGJAK) ER 16 CM
Á BEYGGINGARÞYNDUM AF PLÖTUM ER SNIÐIÐ
TEKIÐ UNDIR ÞEIRRI PLÖTLI SEM SÝNA Á

TAKNAÐ STEYPLISKIL

STEINSTEYPA

DRÖPFLÖTUFLOKKUR STEYPLI

DRÖPFLÖTUFLOKKUR	DRÖPFLÖTUFLOKKUR	FRAMKV. FLOKKUR
	S 120	
	S 160	
	S 200	
ALLT BURÐARVIRKI	S 250	B

* SBR ÍST 10 T8
SIGMÁL 6 - 10 CM
LOFTBLENDI Í ALLA STEYPLI SKAL BLANDA
LOFTBLENDI ÞANNIG AÐ LOFT-
INNIHALD VERDI 35 - 4.5 %
STEYPLUVINNA SJÁ ÍST 10 I 7

ÁLAGSÞORSENDUR

LEYFT ÁLÁÐ Á GRUNN SKV BYGGINGARREGLUGERÐ
ER 719 SJÁ EINNIG BLNR.

SNIÐÁLAG KN/M²
NOTÁLAG SKV ÍST 122
VINDÁLAG KN/M²

JÄRNALÖGN

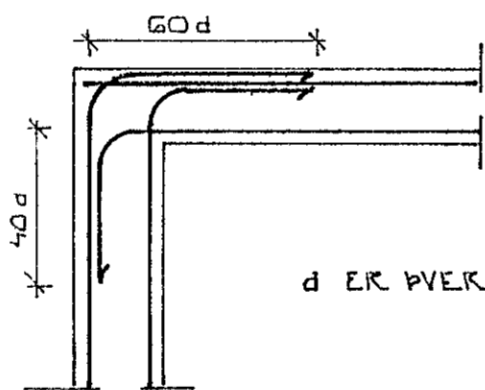
ALMENN ÁKVÆÐI OG STAÐSETNING SJÁ ÍST 10 I 6 I

GERÐ OG MERKING JÄRNA

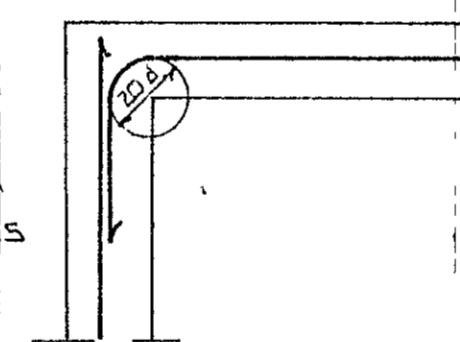
- STÁL MERKT K ER KAMBSTÁL KS 40 MEÐ SKRIDMÖRK
OF = 4000 KP/CM²
- STÁL MERKT R ER SLÉTT STÁL MEÐ SKRIDMÖRK
OF = 2400 KP/CM²
- KAMBJÄRN Í NEÐRI BRÚN PLÖTLI SYTRI
BRÚN VEGGJAK
- KAMBJÄRN Í EFRI BRÚN PLÖTLI SINNRI
BRÚN VEGGJAK
- EITT 10 MM KAMBJÄRN L = 600 CM Á HVERJA
20 CM Á SVÆÐI SEM PÍLAN NER YFIR
ENDI Á KAMBJÄRNI BEINN
- JÄRN BEYGIST SKERTILENGD INN Í ADLIGGJANDI
VEGG
- GEFUR STEFNU JÄRNA SEM LEGGJAST NEST
YFIRBORÐI STEYPLI (NEÐST)
- # MERKIR AÐ BIL MILLI JÄRNA SÉ DAFNT
Í BÄÐAR ÁTTIR
- HÉK BEYGIST ANNAÐ HVERT JÄRN UPP Í
EFRI BRÚN PLÖTLI

LIM BENDISTÁL ALMENNT SJÁ ÍST 10.13

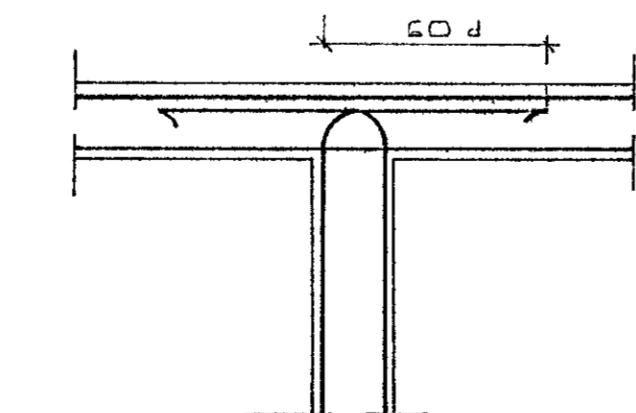
TENING JÄRNAGRINDA



HORN TVÖFÖLD GRIND



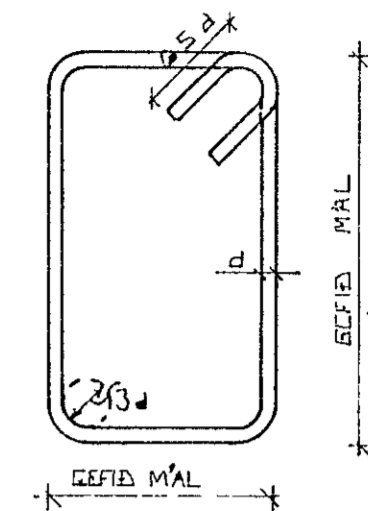
HORN EINFÖLD GRIND



MILLIVEGG TVÖFÖLD GRIND

BEYGGING JÄRNA

GJAFDIR STJF EDA KS 405



SJÁ EINNIG ÍST 10 I 6 2

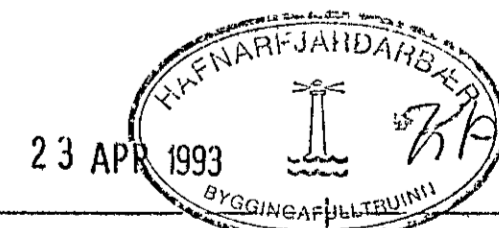
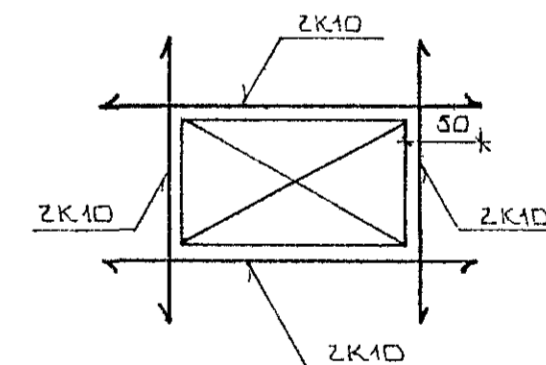
SKERTILENGD JÄRNA

Í PLÖTUM OG VEGGJUM SKAL EKKI SKRYTA
MEIRA EN FJÓRÐA HVERT JÄRN Í SAMAN
ÞVERSNÍÐI NEMA ANNAÐ SÉ SÝNT Á
TEIKNINGU
SBR ÍST 10 I 6 3 2 SKAL SKERTILENGD
VIÐ VÍXILLAGNINGU VEKA 40 d (d = ÞVERMÁL
STANGAR)

ÞVERMÁL-STANGAR	MM	8	10	12	16	20
SKERTILENGD	CM	32	40	48	64	80

SJÁ EINNIG ÍST 10 I 6 3.

SÉ ANNAÐ EKKI TEKID FRAM KOMI 2K10
Í KRINGUM DYKA OG GLUGGA OP ER NÁI
50 CM ÚT FYRIR OPIÐ



BR NR	DAGS	EBLI BREVINGAR	SIGN
			DAGS FEB '93
			HANNA
			TEIKNAD
			VERK NR 9307
			BLADNR 1-01

ÚTHLÍÐ 37 HAFNARFIRÐI
ALMENNAR SKÝRINGAR: BURÐARVIRKI.

MELIKV.
SIGURÐUR ÞORLEIFSSON TEKNIFRÆÐINGUR F.T.F.I.
STRANDGÖTU 11 HAFNARFIRÐI SÍMI 54751