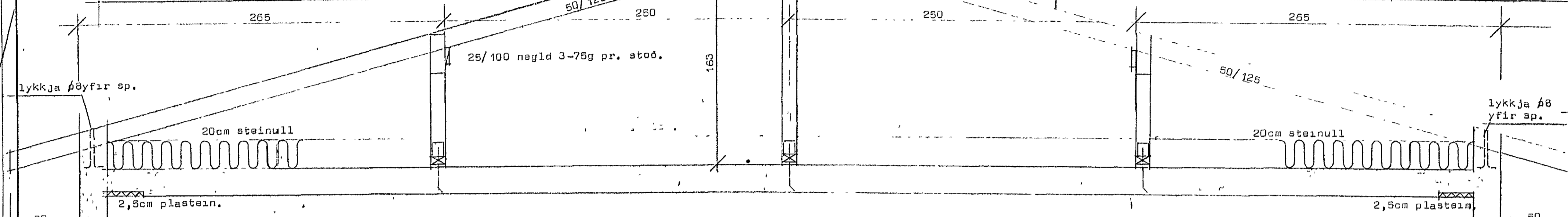
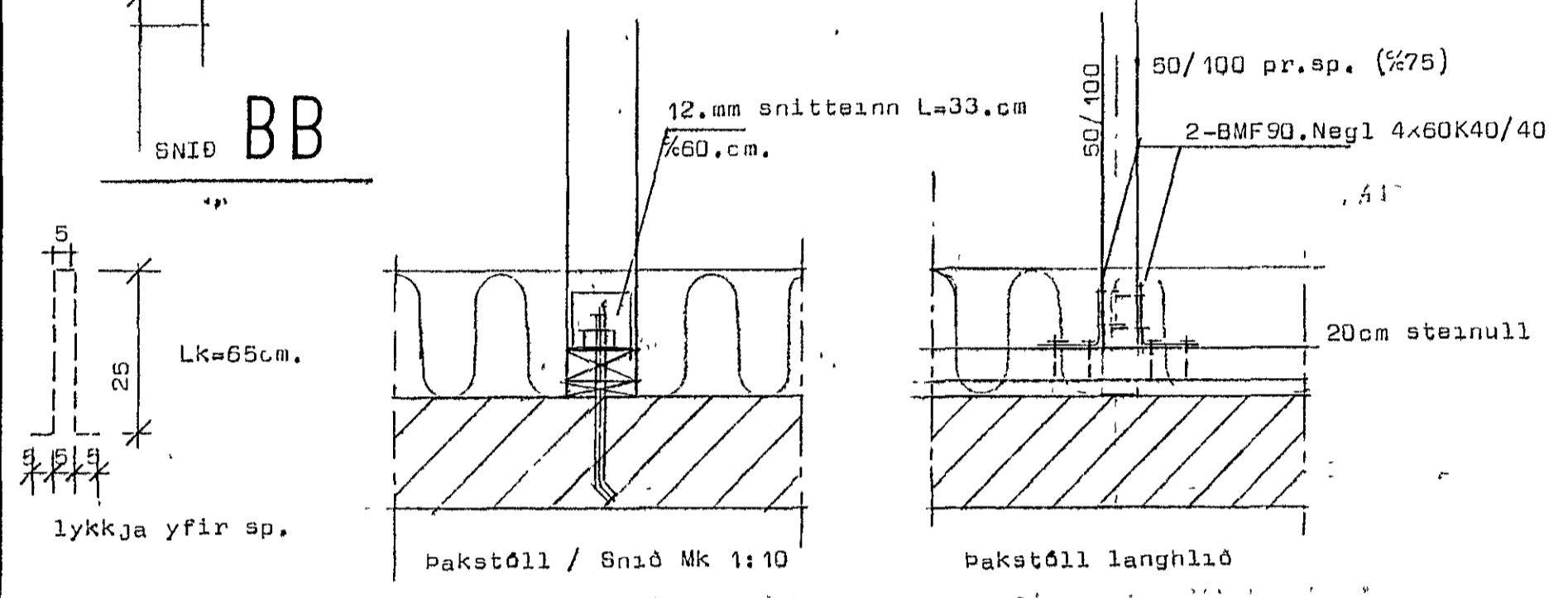


Viðberg 11 Hafnarfirði



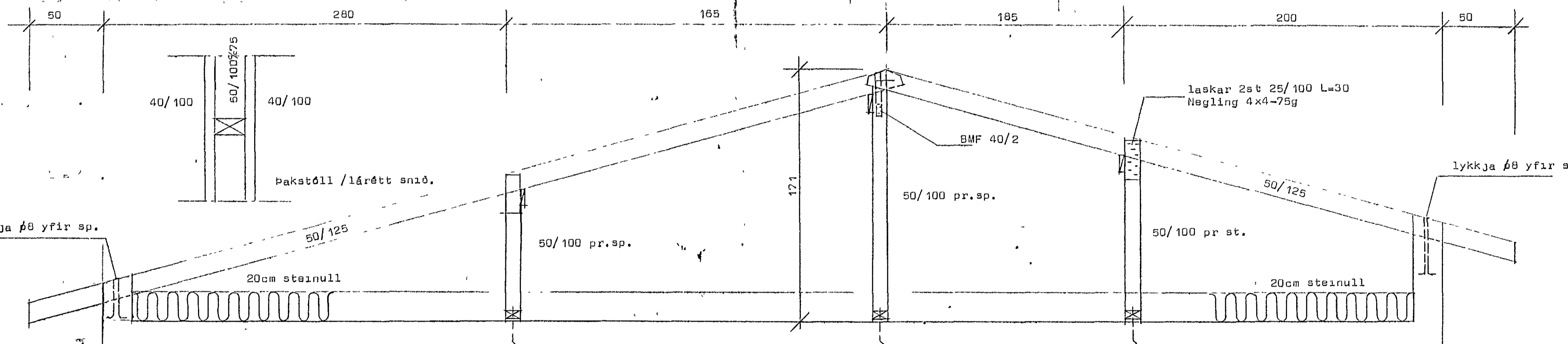
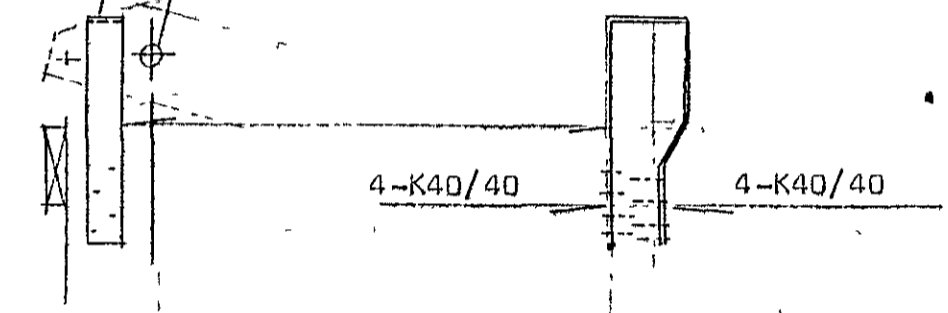
SNID BB



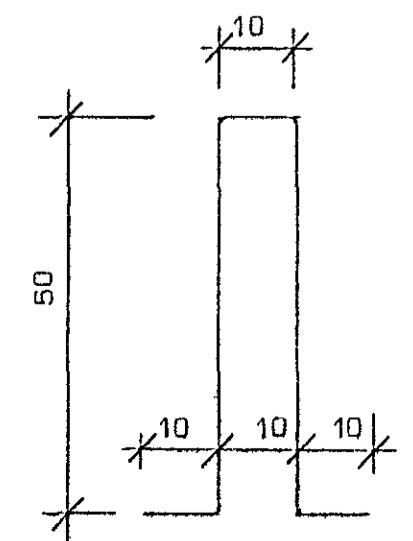
Ath, Sýnd eru tvo afbrygðir af samsetningu í máni. Velja má hvort afbrygðið sem vill.

BMF bandstál 40/2 L=75cm.

Bolti 12mm Skifur 40

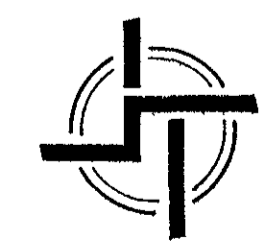
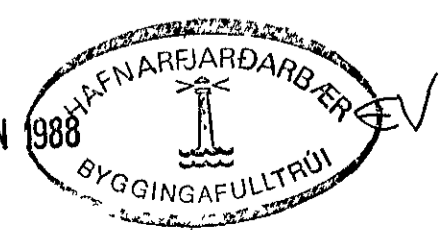


SNID AA



Lykkja til festingar á pakstól. 68 Lk=130cm. Festilykkjur settar í plötu um leið og bandistál.

15 JUN 1988



STAÐALHÚS SÍ
TEKNIstofa Síðumúla 31 Sími 83141

VERKEFNI	DAGS. apríl 1988	VERK NR
Þakviðar festingar	MKV. 1:20	87-27
Viðberg 11 Hafnarfirði	BR.	
	BLAD NR 2,04,2	

SÍGURDUR GUDMUNDSSON SÍGURDUR P KRISTJÁNSSON FTÍ