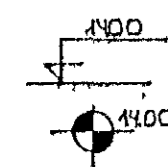
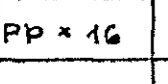


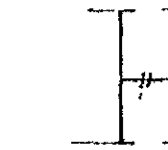
# ALMENNT



HÆÐIR ERU Í HÆÐARKEFJ. REKJAVÍKUR.  
TÁKNAR HÆÐ 1400 M. Í SNÍÐMYND.



TÁKNAR HÆÐ Á PLÖTU 1400 M. Í GRUNNMYND.  
JÄRNSTÆRÐIR ERU 1 MM.  
TIMBÜRÞVERMÁL ERU 1 MM.  
ÖNNUR ÖNEFND MÁL ERU 1 CM.



PP = 16  
MERKIR AÐ ÞYKKT PLÖTU (VEGGJAK) ER 16 CM  
Á GRUNNMYNDUM AF PLÖTUM ER SNÍÐIÐ  
TEKID UNDIR ÞEIRRI PLÖTU SEM SÝNA A

TÁKNAR STEYPLUSKIL

# STEINSTEYPA.

BRÖTPOLSFLÖKKUR STEYPU:

BYGGINGARHLUTAR	BRÖTPOLS- FLÖKKUR	FRAMKV- FLÖKKUR
	S 120	
	S 160	
	S 200	
	S 250	

\* SBR ÍST 10 T8

SIGMÁL 6 - 10 CM.

LOFTBLENDI: Í ALLA STEYPU SKAL BLANDA  
LOFTBLENDI ÞANNIG AÐ LOFT-  
INNIFALD VERDI 3,5 - 4,5 %

STEYPUVINNA. SJÁ ÍST 10 17

# ALAGSFORSENDUR

LEYFT ALAL Á GRUNN SKV. BYGGINGAREGLUGERÐ  
GR. 7.1.B. SJÁ EINNIG BLNR.

SNJOALAG KN/M<sup>2</sup>

NOTALAG SKV. ÍST 42.2

VINDALAG 9 KN/M<sup>2</sup>

# JÄRNALÖGN

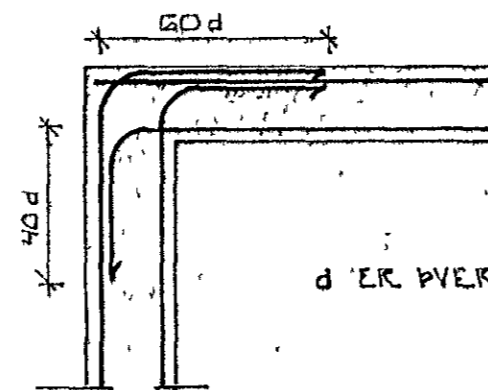
ALMENN AKVÆÐI OG STAÐSETNING SJÁ ÍST 10 16 1.

## GERÐ OG MERKING JÄRNA:

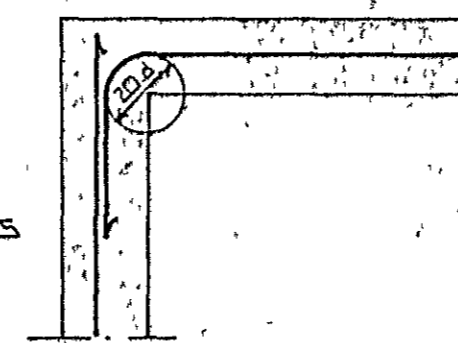
- STÁL MERKT K ER KAMBSTÁL KS 40 MEÐ SKRIDMÖRK  
OF = 4000 KP/CM<sup>2</sup>
- STÁL MERKT R ER SLÉTT STÁL MEÐ SKRIDMÖRK  
OF = 2400 KP/CM<sup>2</sup>
- ← KAMBJÄRN Í NEDRI BRÚN PLÖTU/SYTRI  
BRÚN VEGGJAK.
- ← KAMBJÄRN Í EFRI BRÚN PLÖTU/SINNRI  
BRÚN VEGGJAK.
- ← K10\*20  
L=200  
EITT 10 MM KAMBJÄRN L=600 CM Á HVERJA  
20 CM Á SVÆÐI SEM PÍLAN NÆR YFIR.
- ← ENDI Á KAMBJÄRNI ÞEINN.
- ← JÄRN BEYGIST SKESTILENGD INN Í AÐLIGGJANDI  
VEGG.
- ← GEFUR STEFNU JÄRNA SEM LEGGJAST NÆST  
YFIRBORÐI STEYPU (NEDST)
- # MERKIR AÐ ÞIL MILLI JÄRNA SÉ DAFNT  
Í BÄÐAR ÁTTIR
- ← HÉR BEYGIST ANNAN HVERT JÄRN UPP Í  
EFRI BRÚN PLÖTU

UM BENDISTÁL ALMENNT SJÁ ÍST 10 13.

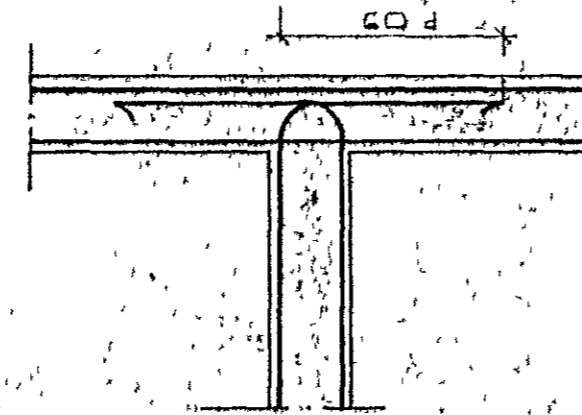
## TENGING JÄRNAGRINDA



HORN TVÖFÖLD GRIND



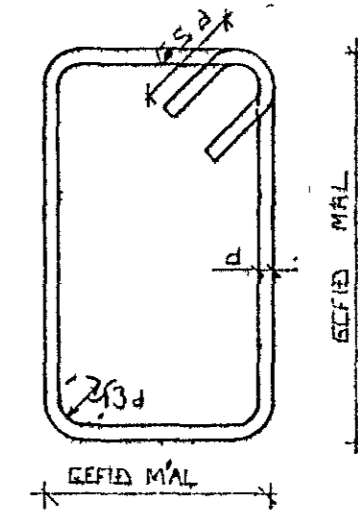
HORN EINFÖLD GRIND



MILLIVEGG TVÖFÖLD GRIND

## BEYGING JÄRNA.

GJAFDIR: STJ. EDA KS 405



SJÁ EINNIG ÍST 10 16 2

## SKESTILENGD JÄRNA

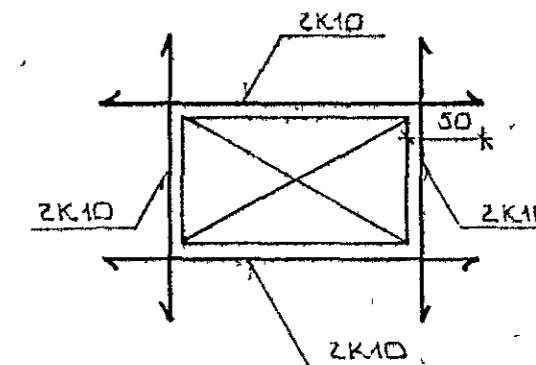
Í PLÖTUM OG VEGGUM SKAL EKKI SKESTA  
MEIRA EN FJÓRÐA HVERT JÄRN Í SAMA  
ÞVERSNÍÐI NEMA ANNAN SÉ SÝNT Á  
TEIKNINGU.

SBR ÍST 10 16 3 2 SKAL SKESTILENGD  
VIÐ VÍXILLAGNINGU VEKA 40 d (d = ÞVERMÁL  
STANGAR)

ÞVERMÁL STANGAR	MM	EDA				
		8	10	12	14	20
SKESTILENGD	CM	32	40	48	64	80

SJÁ EINNIG ÍST 10 16 3

SÉ ANNAN EKKI TEKID FRAM KOMI 2K10  
Í KRINGUM DÝRA OG GLUGGA OF ER NÁ  
60 CM. ÚT FYRIR OPIÐ.



BR. NR.		DAGS.		EDLI BREVTINGAR		SIGN.	
VIEÐBERG 1 OG 3 HAFNARFIREÐI		DAGS. JÚNÍ '87		HAFNARFIREÐI		TEIKNAD.	
ALMENNAR SKYRINGAR: BURÐARVIRKI.		VERK NR. 8726		BLAD NR.		1-01	
MELIKV. SIGURÐUR ÞORLEIFSSON		TEKNIÞRÆÐINGUR F.T.F.I.		STRANDGÖTU 11		HAFNARFIREÐI SÍMI 54751	