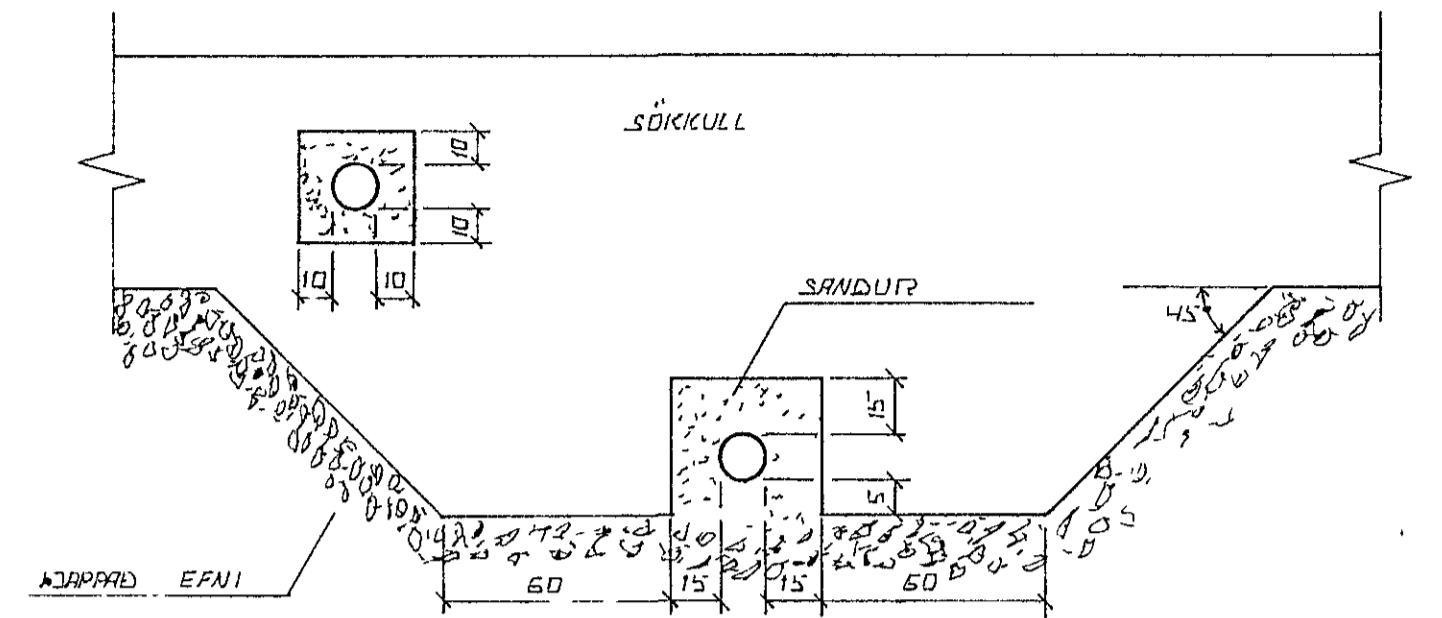
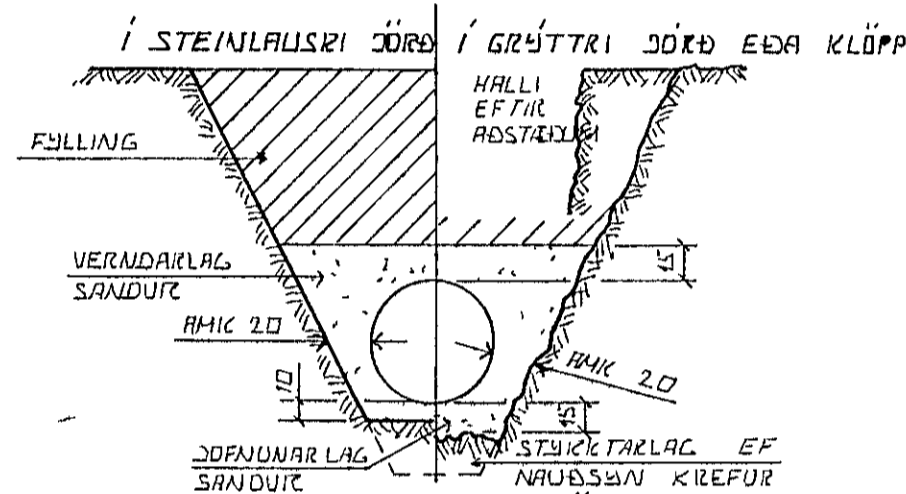


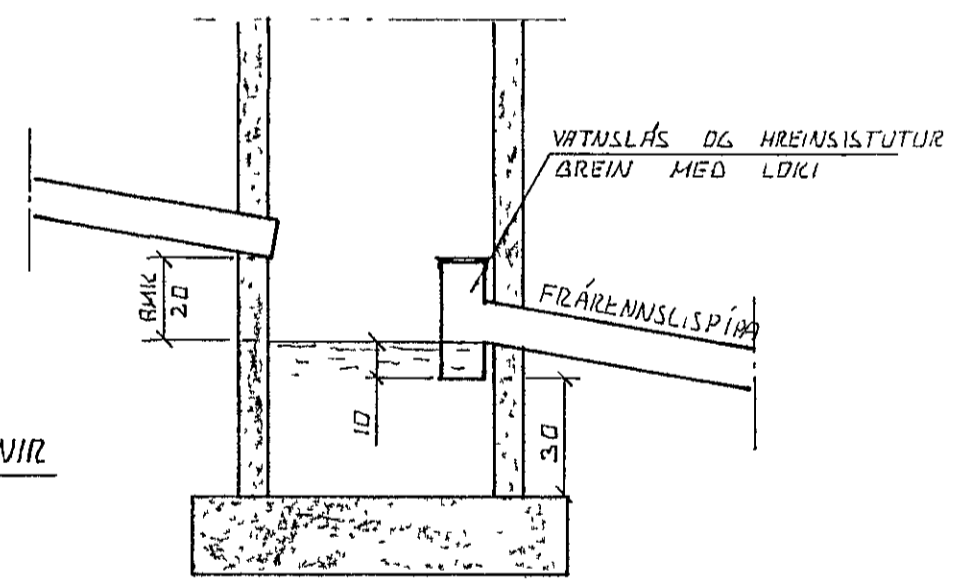
**INN TAK VATNSVEITU**



**FRÁGANLUR LAGNA UNDIR DG Í SÖKIKULVEGG**  
 GRAFID SKAL FYRIR LÖGNUM UNDIR SÖKIKULUM. AÐUR  
 EN ÞEIR ERU STEYPTIR



**LEIÐSUSKURÐIR PLASTRÓRA**  
 BURÐARIGGETA PLASTRÓRA TIL AÐ STAÐDAST  
 NOTALAG AUK HUNGANS AF JARÐLAGINU SEM  
 YFIR LEIÐSLUNNI LIGGUR RÆÐST EINGONGU  
 AF HVÆÐ VEL SANDUR ER ÞJAPPADUR KLINGUM  
 RÖRIN ÞESS VEGNA SKAL VANDA MÖÐG  
 ÞJOPPLUÐ VAR SEM HÆTTA ER Á  
 UMFERÐAR ÁLAGI

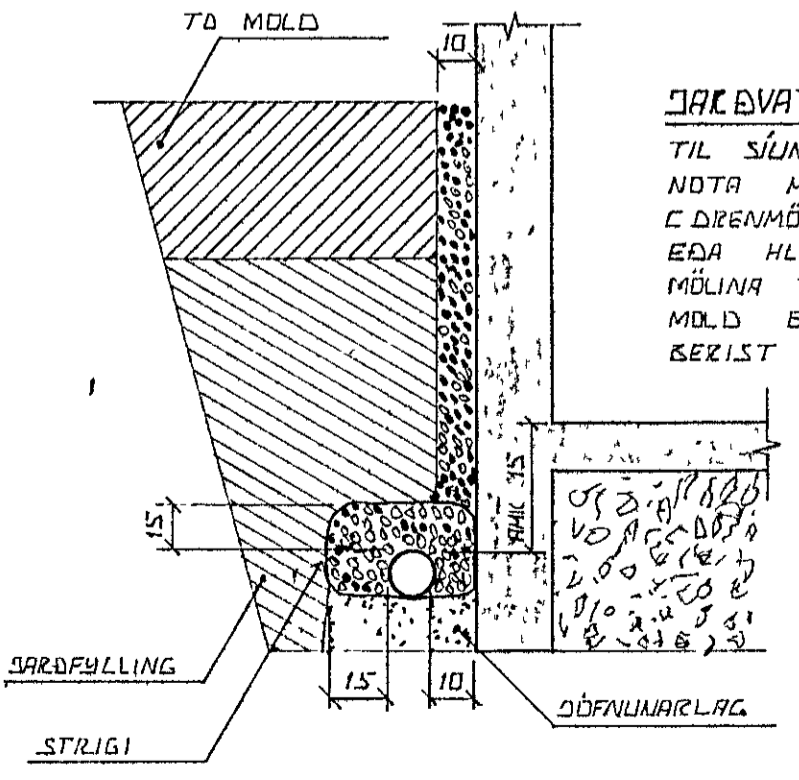


**TÁKN FYRIR GRUNNLAGNIR**

- SKOLPLÖGN
- REGNVATNSLÖGN
- REGNVATNSLÖGN + JARÐVATNSLÖGN
- JARÐVATNSLÖGN

**SAFNBRUNNUR**

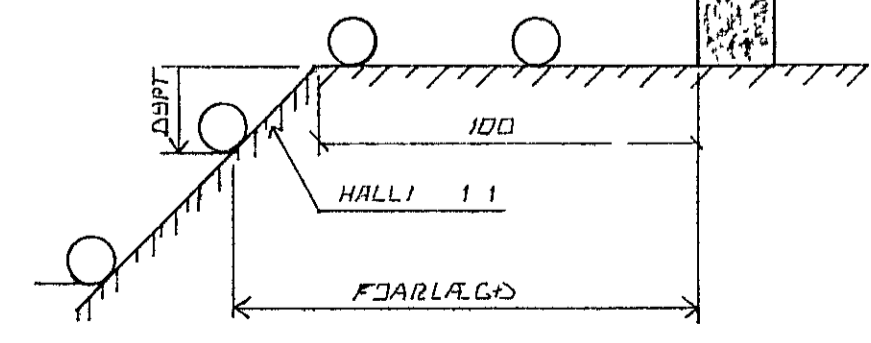
BRUNNUR FYRIR JARÐVATN OG REGNVATN  
 FRÆRENNSLISPIPA SKAL VERA AMK 150 CM  
 FRÁ YFIRBORÐI JARÐVEGS



**JARÐVATNSLAGNIR**  
 TIL SÍUNAR Á JARÐVATNI SKAL  
 NOTA MÖL STÆRÐ 07-3 CM  
 EÐRENMÖL SETJA SKAL STUGA  
 EÐA HLÍÐSTÆÐ EFNVI YFIR  
 MÖLINA TIL VARNAR VÍI AÐ  
 MÖLD EÐA FINN SANDUR  
 BERIST Í LÖGNINA

**ÚTGROFTUR**

ÚTGROFTUR FYRIR LEIÐSLUM SKAL  
 EKKI VERA DÝPRI EN BOTN  
 UNDIRSTAÐA EF NAUÐSWALET ER AÐ  
 LEGGJA LEIÐSLUR DÝPRA EN UNDIR-  
 STAÐUR VERÐUR AÐ LEGGJA LEIÐSLUNA  
 ÞAÐ LANGT FÍKA UNDIRSTÖÐUM, AÐ  
 ÁSETA MEIRRA SÉ ÚRUGG HLUTFALL  
 MILLI DÝPTAR OG FJARLAGEÐAR  
 SKAL EKKI VERA MEIRA EN 1:2



BR NR		DAGS		EÐLI BREVINGAR		SIGN	
VÍÐIBERG 1 OG 3		HAFNARFIREÐI		DAGS JÚNÍ 87		HANNAB	
ALMENNAR SKÝRINGAR		FRÆRENNSLISLAGNIR		TEIKNAB		VERK NR	
OG INNTAK VATNSVEITU		SIGURÐUR ÞORLEIFSSON		TEKNIFRÆÐINGUR F.T.F.I		BLAD NR	
STRANDGOTU 11		HAFNARFIREÐI		SÍMI 54751		2-01	

21 JÚNÍ 1987  
 HAFNARFIREÐI  
 HAFNARFIREÐI