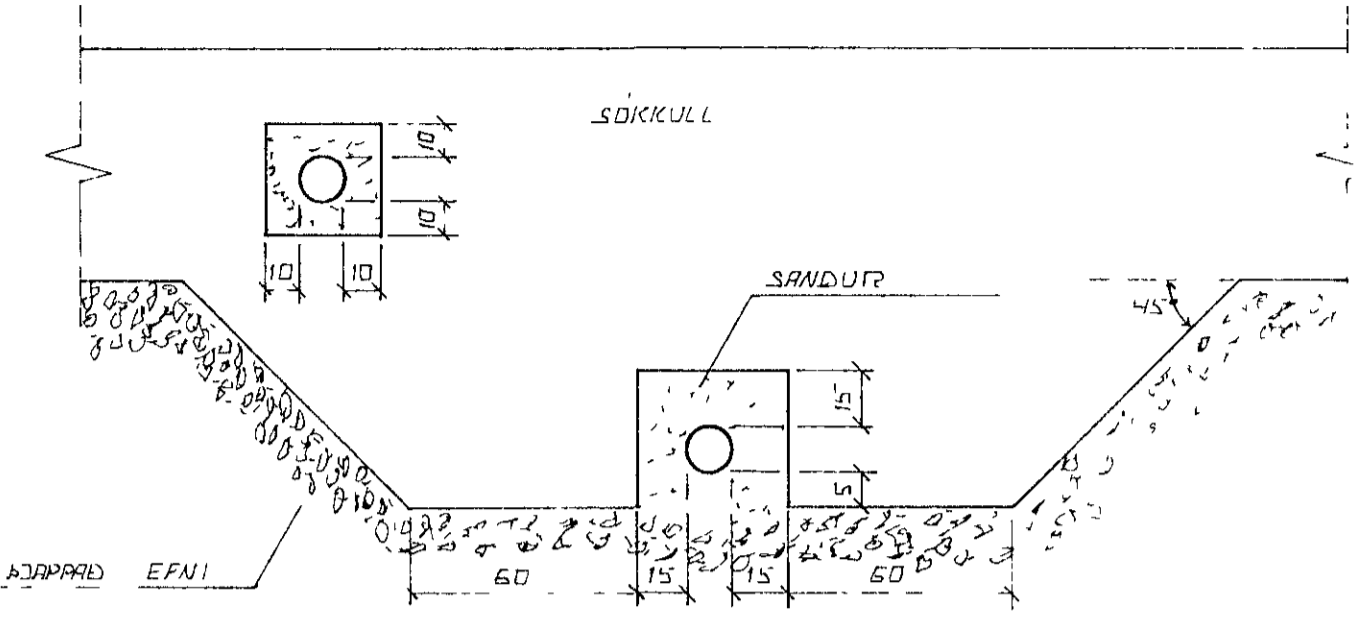
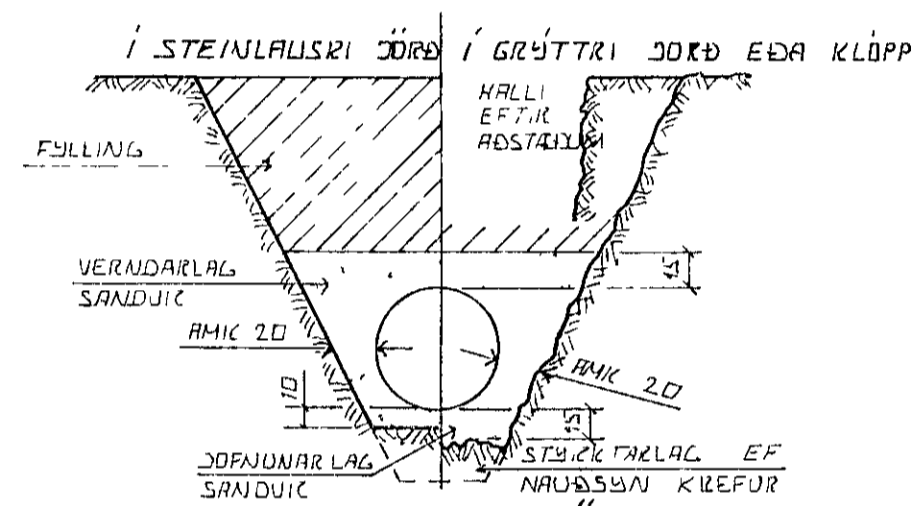


INN TAK VATNSVEITU

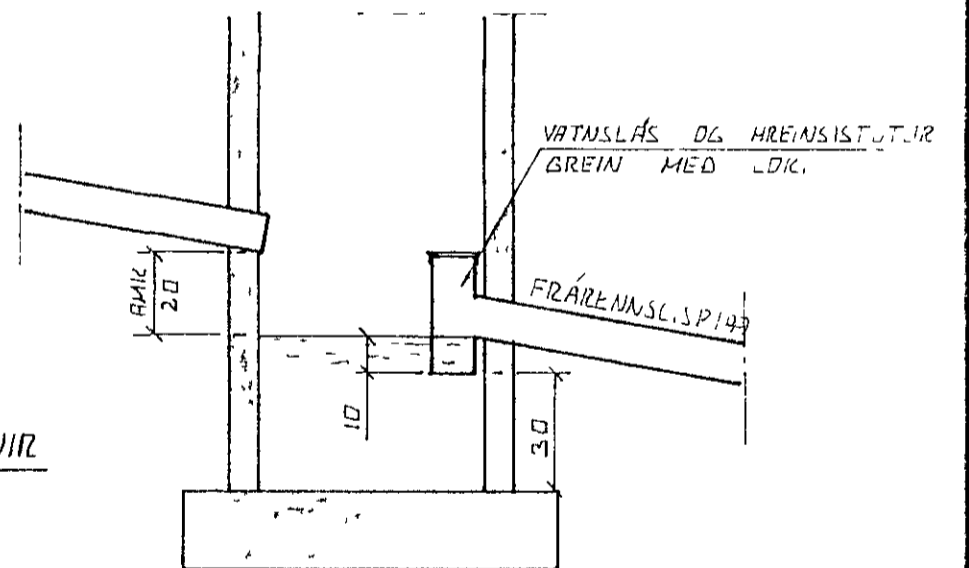
POLYURETHAN - FRAUD
T.D. FESTI FRAUD PU-490



FRÁGANGUR LAGNA UNDIR OG Í SÖIKKULVEGG
GRAFÍÐ SKAL FYRIR LÖGNUM UNDIR SÖIKKULUM AÐR
EN ÞEIR ERU STEYPTIR



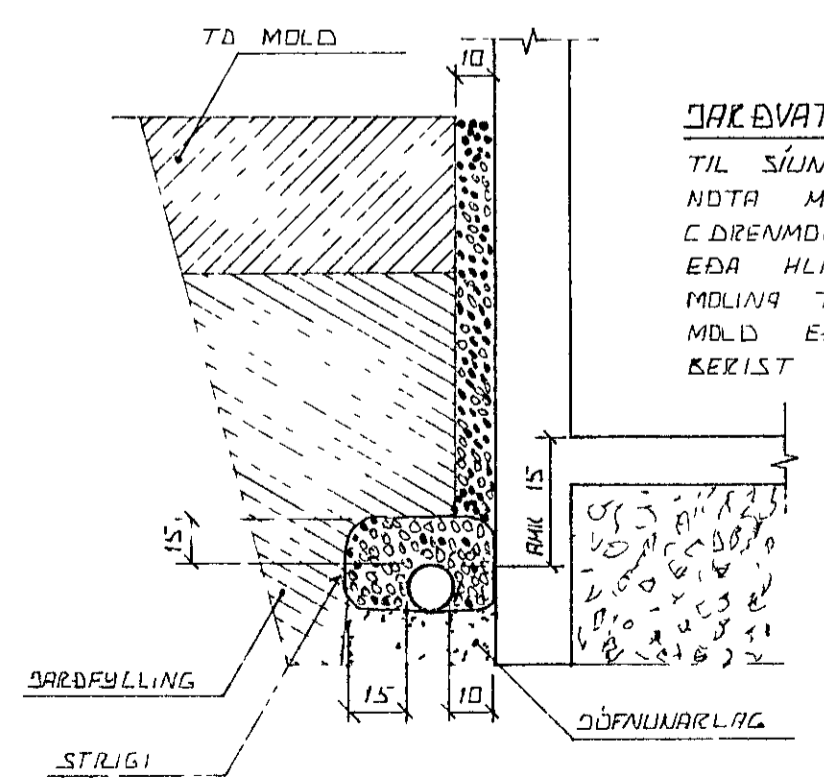
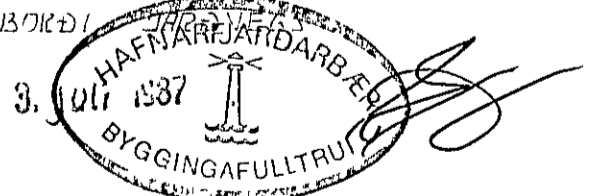
LEIÐSUKURÐIR PLASTRÖRA
BURÐARGETA PLASTRÖRA TIL AÐ STANÐAST NOTALAG AUK ÞUNGANS AF JARÐLAGINU SEM YFIR LEIÐSLUNNI LIGGUR KRÆÐST EINGONGU AF HVAD VEL SANDUR ER HÖPPAÐUR VÁNSUM RÖRIN ÞESS VEGNA SICAL VANDA MÖGG HÖPPUN AÐ SEM HÆTTA ER A UMFERÐAR ALAGI



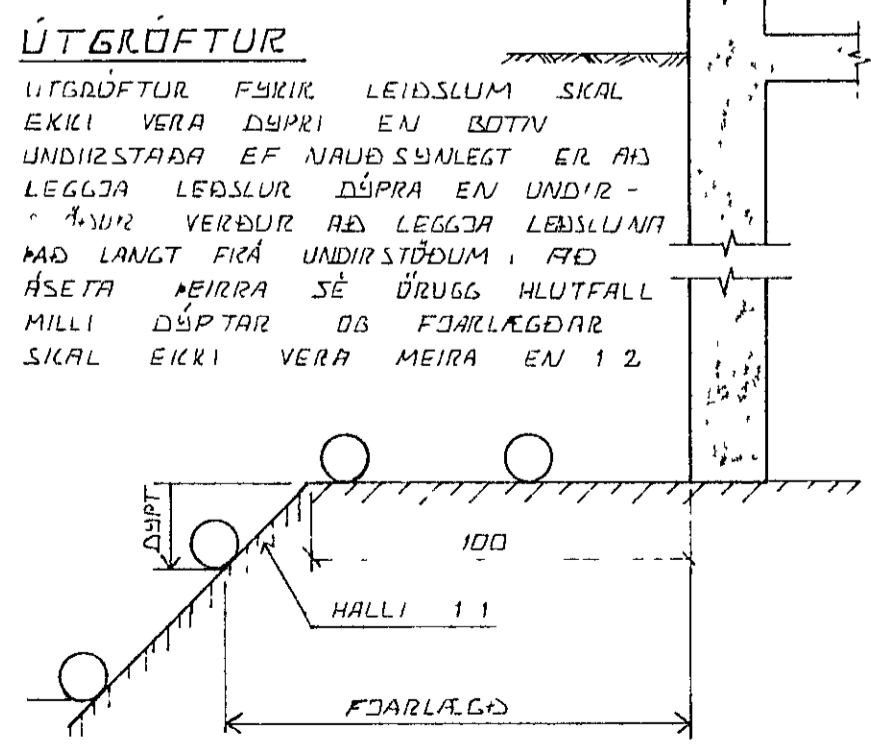
TÁKN FYRIR GRUNNLAGNIR

- SKDL PLOGN
- REGNVATNSLÖG
- REGNVATNSLÖG + JARÐVATNSLÖG
- JARÐVATNSLÖG

SAFNBRUNNUR
BRUNNUR FYRIR JARÐVATA OG REGNVATN
FRÆNNSLISPIÐ SKAL VERA AMK 150 CM
FRA YFIRBOKIÐ



JARÐVATNSLAGNIR
TIL SÚNAK A JARÐVATNI SKAL NOTA MOL STÆÐ 07-3 M C DRENMDL SETA SICAL STIGA EDA HLIOSTIÐ EFNÍ YFIR MOLINA TIL VARNAR ÞVI AÐ MOLÐ EDA FINNI SANDUR KRÆIST Í LOGNINA



ÚTGRÖFTUR

ÚTGRÖFTUR FYRIR LEIÐSLUM SKAL EKKI VERA DÝPRI EN BOTN UNDRISTABA EF NAÐSSWALEGT ER AÐ LEGGJA LEIÐSLUR DÝPRA EN UNDIR - TIL VÉRÐUR AÐ LEGGJA LEIÐSLUNA AÐ LANGT FÍKA UNDIRSTÖÐUM, AÐ ASETA MEIRA SÉ ÖRUGG HLUTFALL MILLI DÝPTAR OG FJARLÆGÐAR SICAL EKKI VERA MEIRA EN 1 2

BR NR	DAGS	EÐLI BREVTINGAR	SIGN
		VÍÐIBERG S HAFNARFIREÐI	DAGS DÚNÍ 87
		ALMENNAR SKÝRINGAR, FRÆNNSLISLAGNIR OG INNTAK VATNSVEITU	HAUNAD
			TEIKNAD
			VERK NR 8725
SIGURÐUR ÞORLEIFSSON TEKNIFRÆÐINGUR F.T.F.I			BLAD NR
STRANDGOTU 11 HAFNARFIREÐI SIMI 54751			2-01