

ALMENNT

HÆÐIR ERU Í HÆÐARKERFI REYKJAVÍKUR
 TÁKNAR HÆÐ 1400 M Í SNIÐMYND
 TÁKNAR HÆÐ Á PLÖTU 1400 M Í GRUNNMYND
 JÁRNASTERÐIR ERU Í MM
 TIMBURÞVERMÁL ERU Í MM
 ÖNNUR ÖNEFND MÁL ERU Í CM
 MERKIR AÐ ÞYKKT PLÖTU (VEGGJAK) ER 16 CM
 Á GRUNNMYNDUM AF PLÖTUM ER SNIÐIÐ
 TEKID UNDIR ÞEIRRI PLÖTU SEM SÝNA Á

TÁKNAR STEYPUKIL

STEINSTEYPA

BRÖTPOLSFLOKKUR STEYPU

BYGGINGARHLUTAR	BRÖTPOLS-FLOKKUR	FRAMKV FLOKKUR*
	S 120	
	S 160	
SÖKLAR/ÞÓTUR	S 200	
VEGGIR	S 250	

* SBR ÍST 10 TB
 SIGMÁL 6 - 10 CM
 LOFTBLENDI Í ALLA STEYPU SKAL BLANDA
 LOFTBLENDI ÞANNIG AÐ LOFT-
 INNIHALD VERDI 3.5 - 4.5 %
 STEYPUVINNA SJÁ ÍST 10 1 7

ÁLAGSFORSENDUR

LEYFT ÁLAL Á GRUNN SKV BYGGINGARRCGLUGERÐ
 GR 710 SJÁ EINNIG BLNR
 SNJÓALAG KN/M²
 NOTÁLAG SKV ÍST 12.2
 VINDÁLAG q KN/M²

JÁRNALÖGN

ALMENN ÁKVÆÐI OG STAÐSETNING SJÁ ÍST 10 1 6 1

GERÐ OG MERKING JÁRNA

STÁL MERKT K ER KAMBSTÁL KS 40 MEÐ SKRÍÐMÖRK
 ÖF = 4000 KP/CM²
 STÁL MERKT R ER SLÉTT STÁL MEÐ SKRÍÐMÖRK
 ÖF = 2400 KP/CM²

← KAMBJÁRN Í NEDRI BRÚN PLÖTU SYTRI
 BRÚN VEGGJAK

← KAMBJÁRN Í EÐRI BRÚN PLÖTU SINNRI
 BRÚN VEGGJAK

← EITT 10 MM KAMBJÁRN L = 600 CM Á HVERJA
 20 CM Á SVÆÐI SEM PÍLAN NÆR YFIR

← ENDI Á KAMBJÁRNI BEINN

← JÁRN BEYGIST SKEYTI LENGÐ INN Í AÐLIGEJANDI
 VEGG

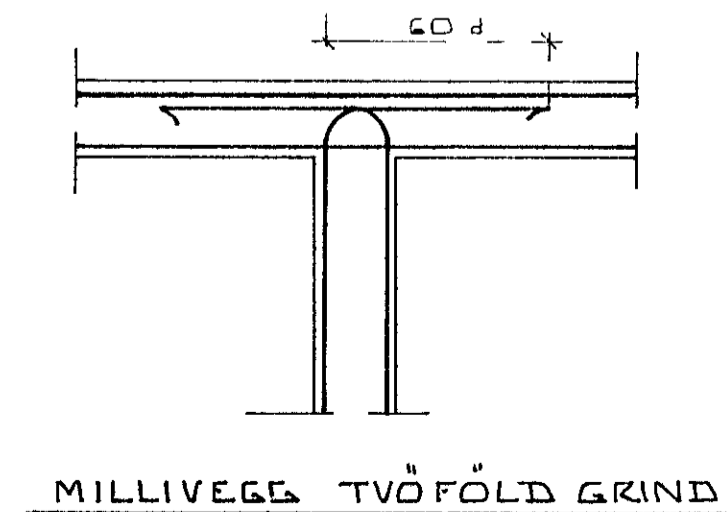
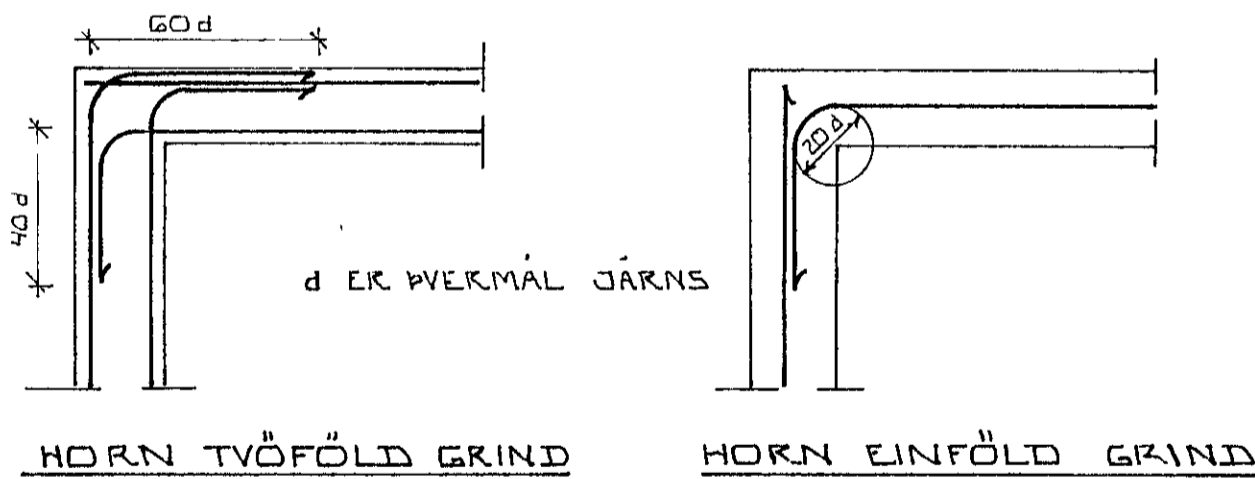
← GEFUR STEFNU JÁRNA SEM LEGGJAST NÆST
 YFIRBORÐI STEYPU (NEÐST)

MERKIR AÐ ÞIL MILLI JÁRNA SÉ ÖAFNT
 Í BÁÐAR ÁTTIR

--- HÉR BEYGIST ANNAÐ HVERT JÁRN UPP Í
 EÐRI BRÚN PLÖTU

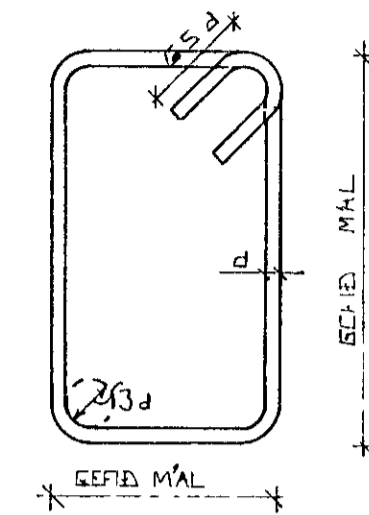
UM BENDISTÁL ALMENNT SJÁ ÍST 10.1.3

TENGING JÁRNAGRINDA



BEYGING JÁRNA

GJARÐIR ST 37 EÐA KS 405



SJÁ EINNIG ÍST 10 1 6 2

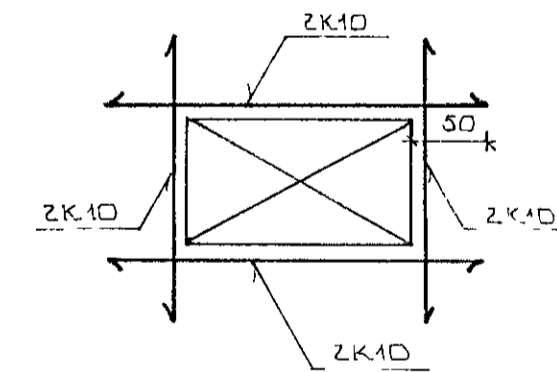
SKEYTI LENGÐ JÁRNA

Í PLÖTUM OG VEGGJUM SKAL EKKI SKEYTA
 MEIRA EN FJÓRÐA HVERT JÁRN Í SAMAN
 ÞVERSNÍÐI NEMA ANNAÐ SÉ SÝNT Á
 TEIKNINGU
 SBR ÍST 10 1 6 3 2 SKAL SKEYTI LENGÐ
 VIÐ VÍXILLAGNINGU VERA 40 d (d = ÞVERMÁL
 STANGAR)

	EÐA	6	10	12	16	20
ÞVERMÁL STANGAR MM		6	10	12	16	20
SKEYTI LENGÐ CM		32	40	48	64	80

SJÁ EINNIG ÍST 10 1 6 3

SÉ ANNAÐ EKKI TEKID FRAM KOMI 2K10
 Í KRINGUM DJURA OG GLUGGA ÖP ER NÁI
 50 CM UT FYRIR ÖPIÐ



3. júl 1987
 HAFNARFJARDARBERG
 BYGGINGAFULLTRÚG

BR NR	DAGS	EDLI BREVINGAR	SIGN
		VÍÐI BERG 5 HAFNARFIREÐI	DAGS JÚNÍ '87
		ALMENNAR SKÝRINGAR : BURÐARVIRKI.	HANNAÐ
			TEIKNAD
			VERK NR 8725
MÆLIKV.	SIGURÐUR ÞORLEIFSSON TEKNIFRÆÐINGUR F.T.F.I		BLAD NR
STRANDGÖTU 11 HAFNARFIREÐI SÍMI 54751			L-01