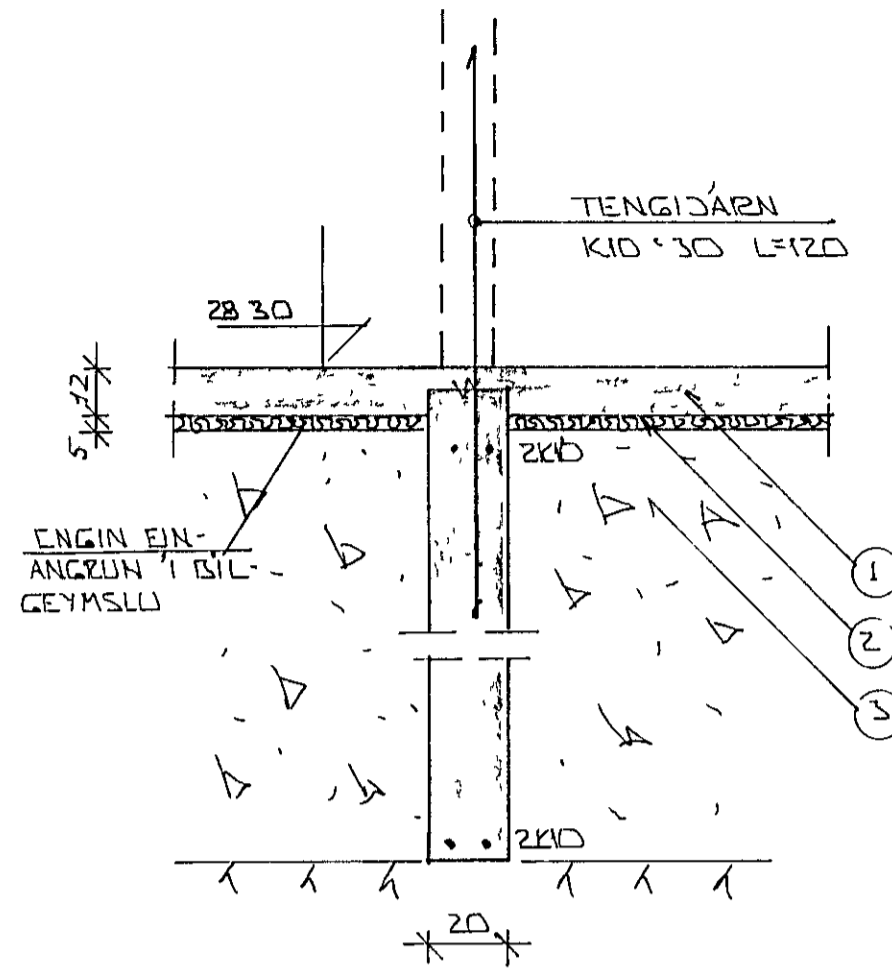
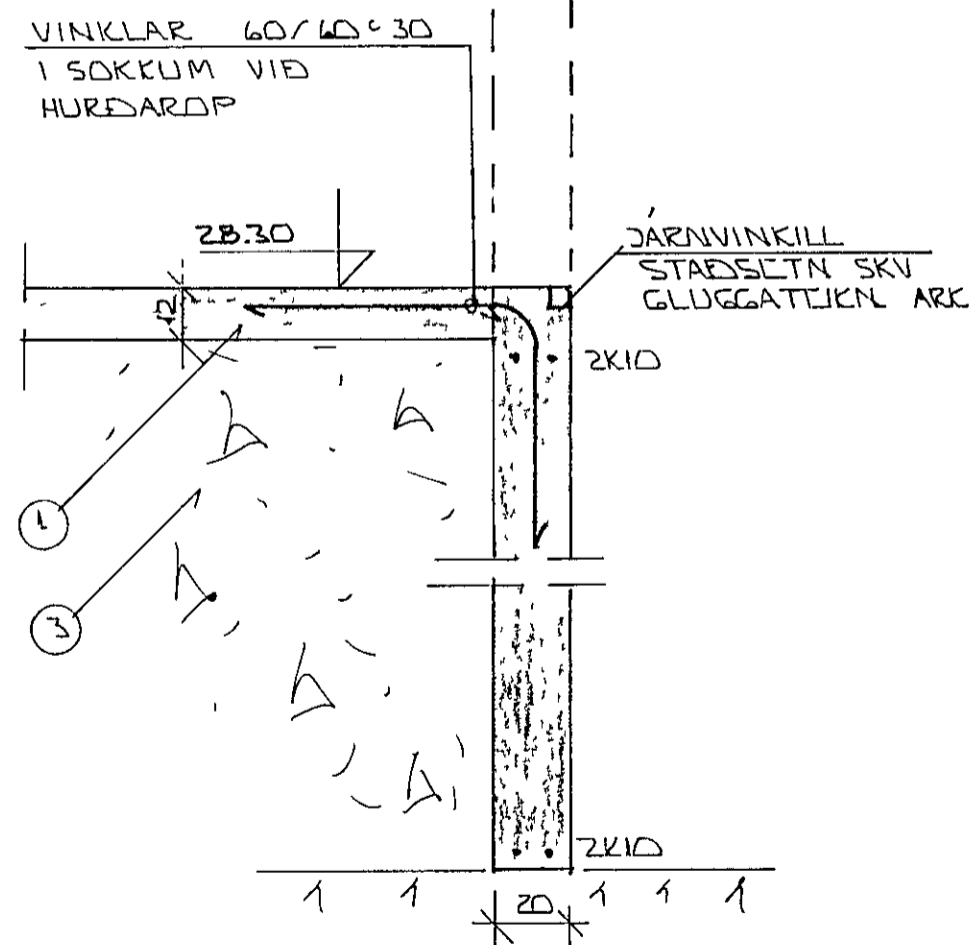


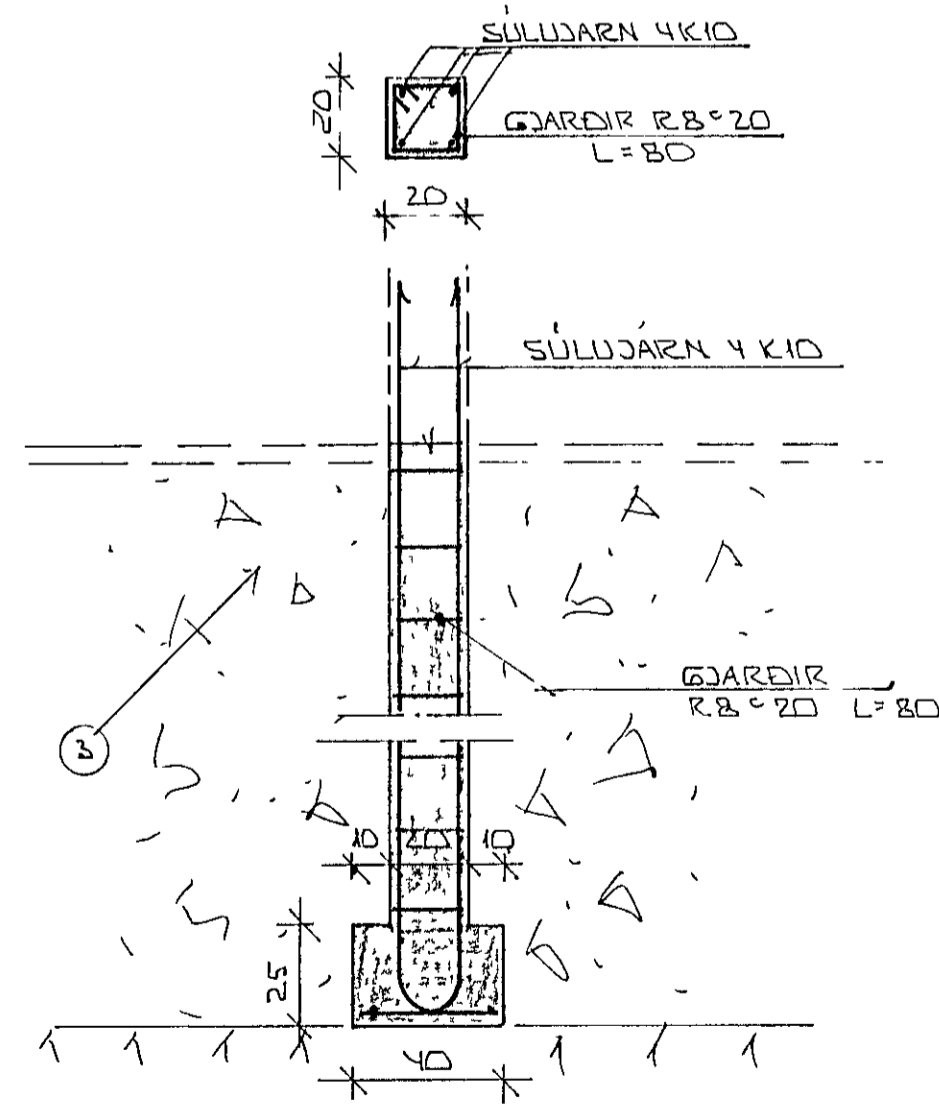
SNID 1 - 1:20



SNID 3 - 1:20



SNID 2 - 1:20



SULA S1 - 1:20

SKYRINGAR

- ① - 12 CM ÓJARNBENT STEYPT PLATA
- ② - 5 CM EINANGRUN PVC HARÐPRESSUÐ P E 25-30 KG/M³ EINANGRUNIN NÁI AMK 50 CM NIÐUR FYRIR PLOTU Á UTVEGGJUM
- ③ - GRÚSAR- EÐA HRAUNFYLLING, FRÓSTFRÍ OG ÞJAPPIST Í LÖGJUM MED TITRAÞJÖPPU LAGÞYKKT RÆÐIST AF STÆÐ ÞJÖPPUNNAR

EFST OG NEÐST Í SÖKKULVEGGJUM KOMI 2x10 JARNIN SKULU SAMFELLD OG HEILUM HORN VID SAMSKYTI SKULU ÞAU SKYTT AMK SEM SVARAR SKEYTILENGD ATHYGLI ER VAKIN Á ÁKVÆÐUM RAFVEITU UM SAMTENGINGU NEÐRI SÖKKULJARNA SJÁ TEIKNINGU RAFLAGNAHÖNNUDA GRUNNMYND SÖKKLA SJÁ BL NR 1:03



BR NR	DAGS	EÐLI BREVTINGAR	SIGN
		VÍÐIBERG 5 HAFNARFIREÐI	DAGS JÚNÍ '87
		SNID Í SÖKKLA	HANNAÐ
		MELIKV. 1:20	TEIKNAD
		SIGURÐUR ÞORLEIFSSON TEKNIFRÆÐINGUR F.T.F.I.	VERK NR 8725
		STRANDGÖTU 11 HAFNARFIREÐI SÍMI 54751	BLAD NR 1-03