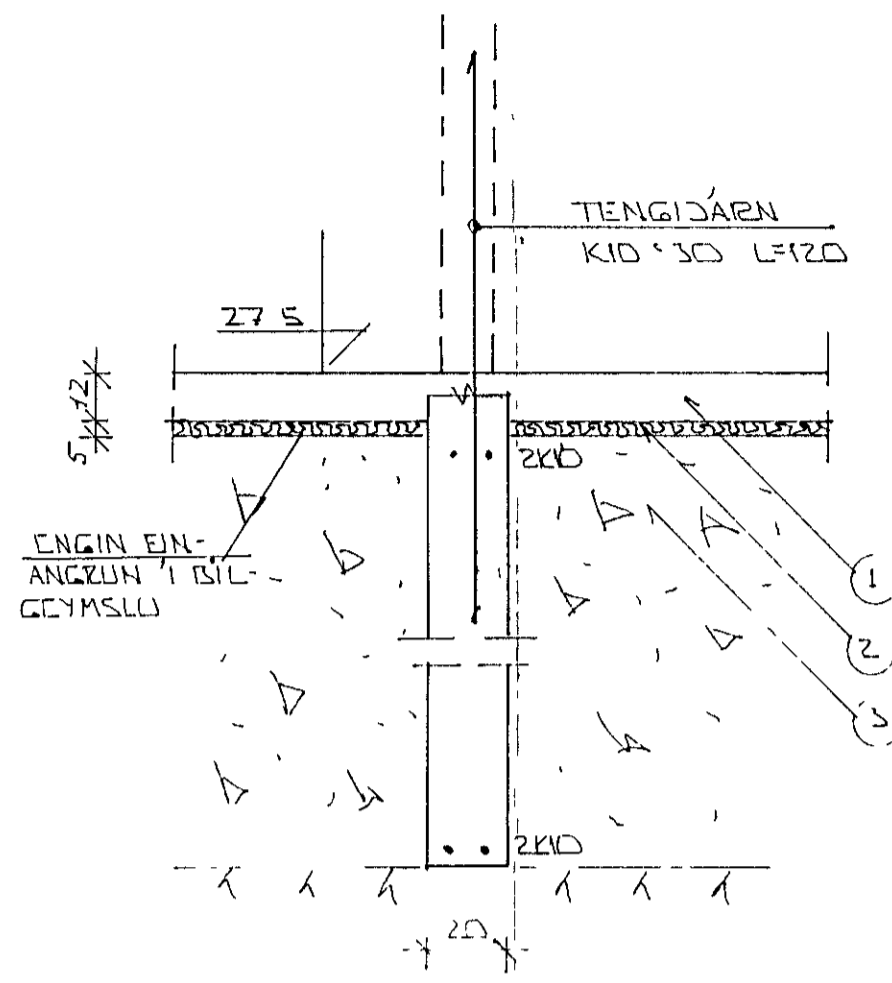
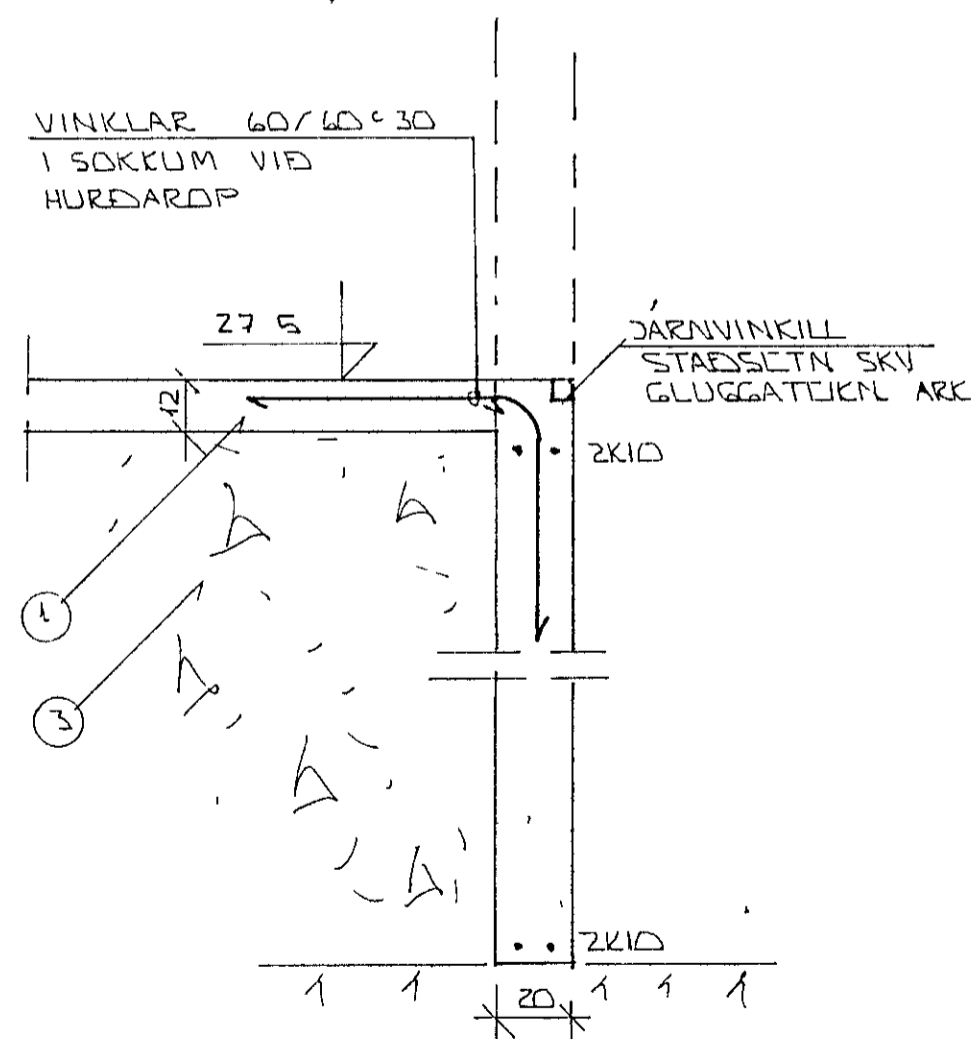


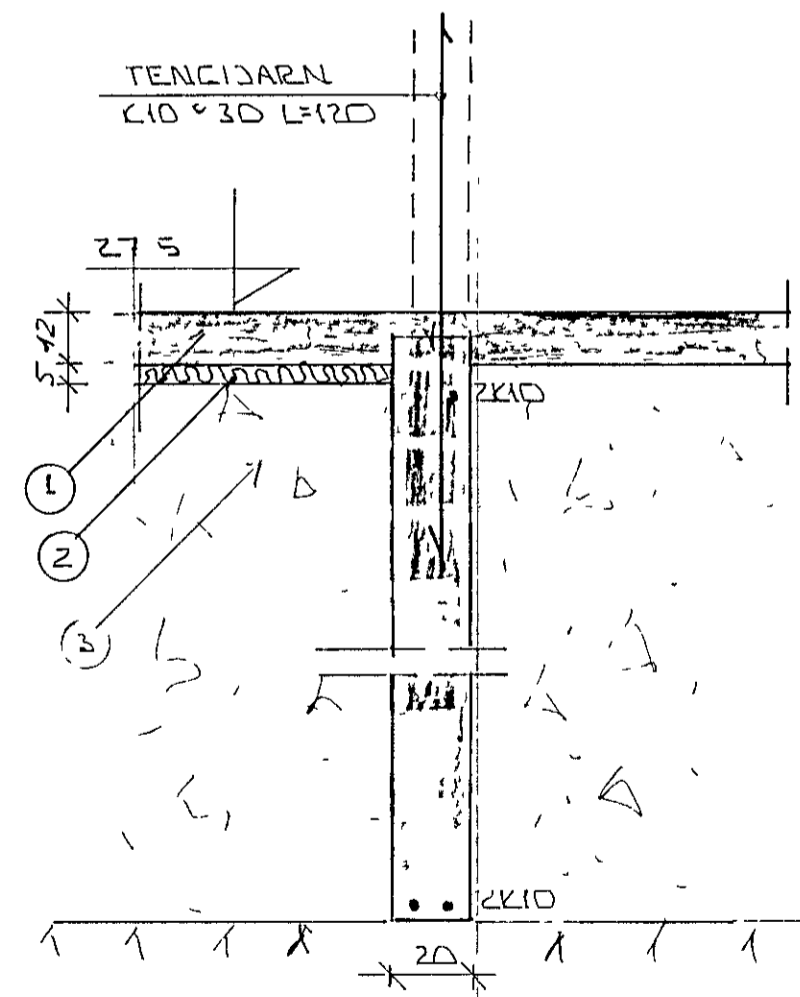
SNID 1 · 1 20



SNID 3 · 1 20



SNID 2 · 1 20



SNID 4 · 1 20

SKÝRINGAR

- (1) — 12 CM ÓJÄRNDENT STIYPT PLATA
- (2) — 5 CM EINANGRUN PVC HARÐPRESSUÐ P C 25-30 KG/M³ EINANGRUNIN VÁI AMK 50 CM MÍÐUR FYRIR PLÖTU Á UTVEGGJUM
- (3) — GRÚSAR- EDA HRAUNFYLLING, FRÓSTFRÍ OG HJAPPIST Í LOGUM MEÐ TITRABJÖPPLU LAGÞYKKT RÆÐIST AF STERE HJÖPPLUNNAR

EFST OG NEDST Í SÖKKULVEGGJUM KOMI 2K10 JÄRNIN SKULU SAMFELLD OG HEILUM HORN VÍÐ SAMSKRIFT SKULU ÞAÐ SKOTT AMK SEM SNARAF SKEYTTILENGD ATHYGLI ER VAKIN Á ÁKVÆÐUM RAÞVEITLU UM SAMTENGINGU NEDRI SÖKKULJÄRNA SJÁ TEIKNINGU RAFLAGNAHÖNNUNDA GRUNNMÝND SÖKKLA SJÁ MYN. NR. 1-02

13. jún. 1987
 HAFNARFJÁRDARBYGGINGAFULLTRUI

BR NR	DAGS	EDLI BREVTINGAR	SIGN
		VIÐIBERG 7 HAFNARFIRÐI	DAGS JÚNÍ '87
		SNID Í SÖKKLA	HANNAÐ
		MÆLIKV. 1 20	TEIKNAD
		SIGURÐUR ÞORLEIFSSON TEKNIFRÆÐINGUR F.T.F.I	VERK NR. 8728
		STRANDGÖTU 11 HAFNARFIRÐI SIMI 54751	BLAD NR. 1-03