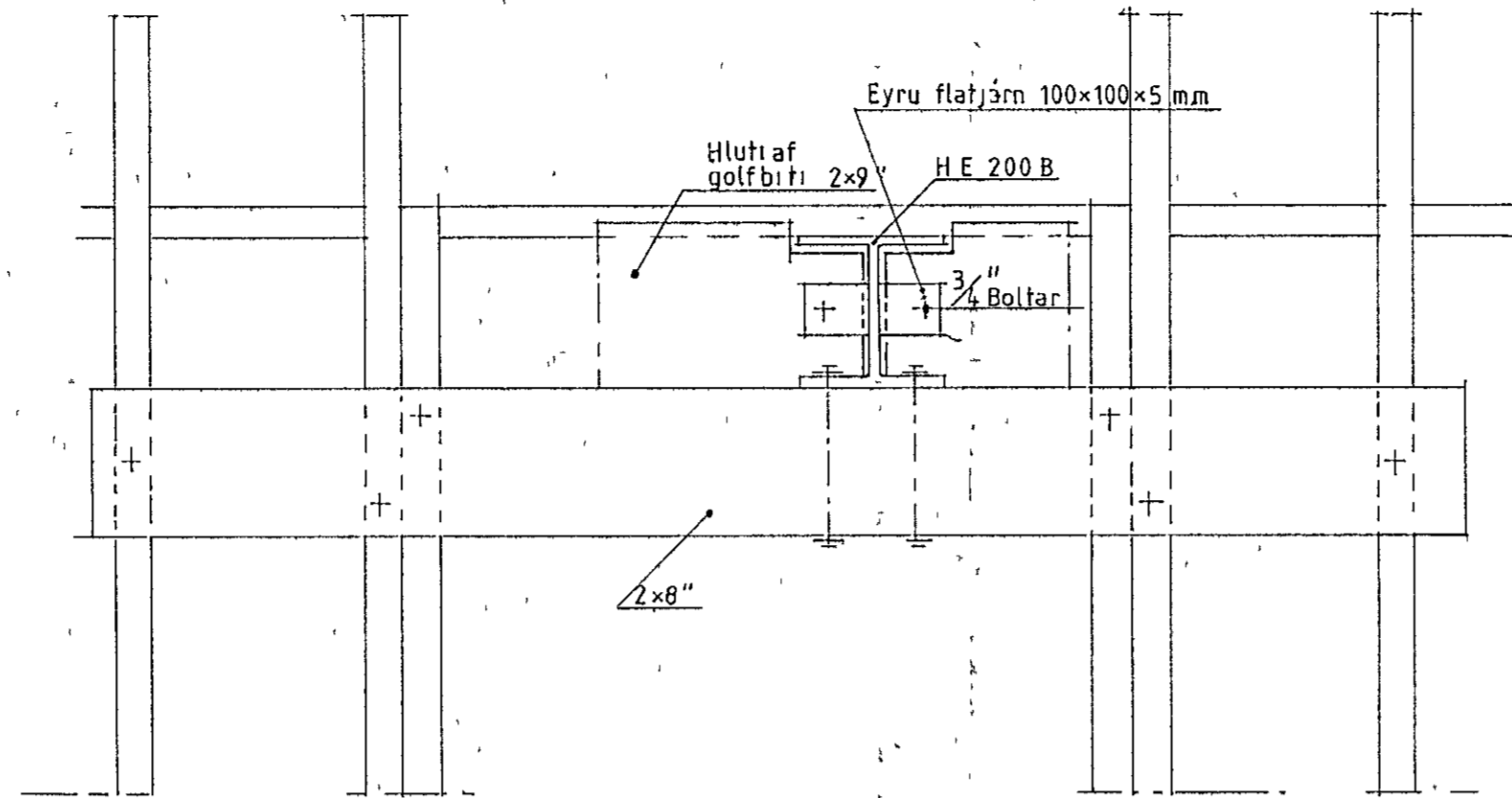
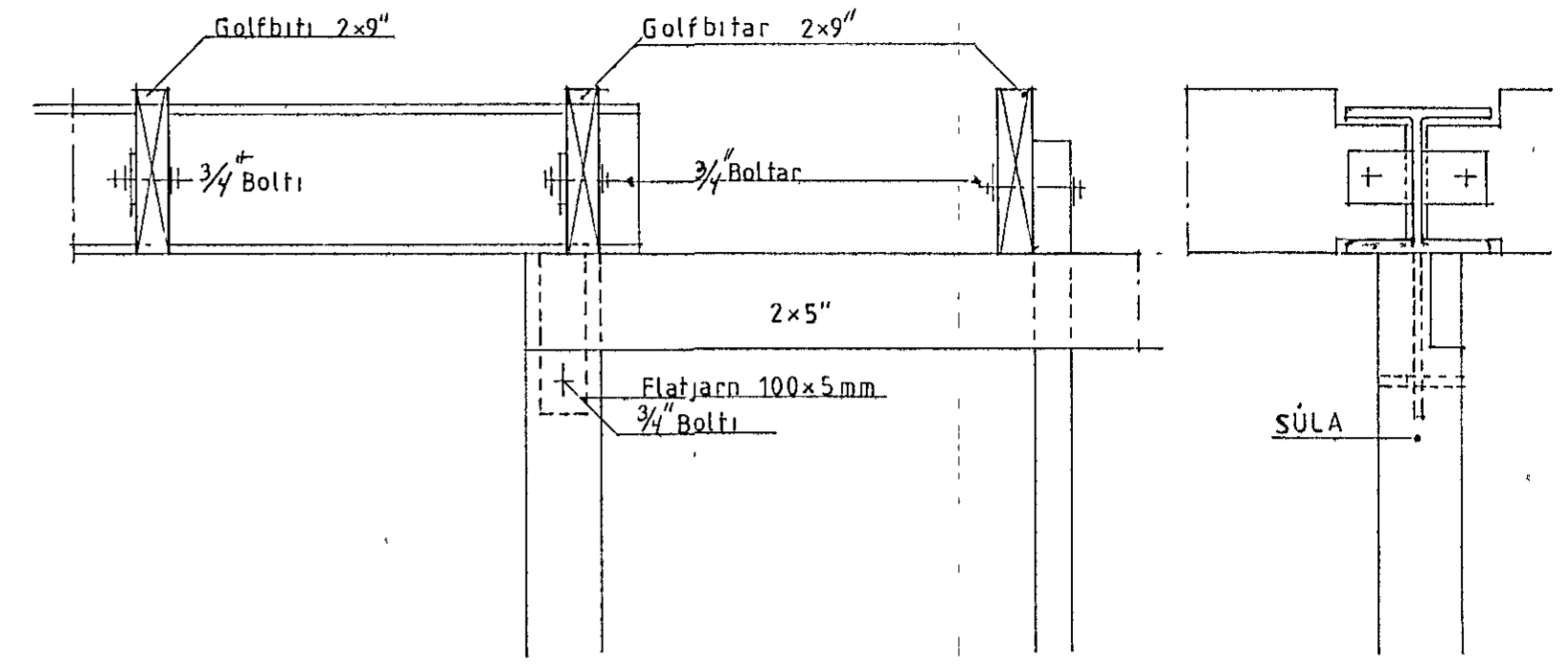


**SNIÐ 1:10**  
FESTING STALBITA VID GAFL

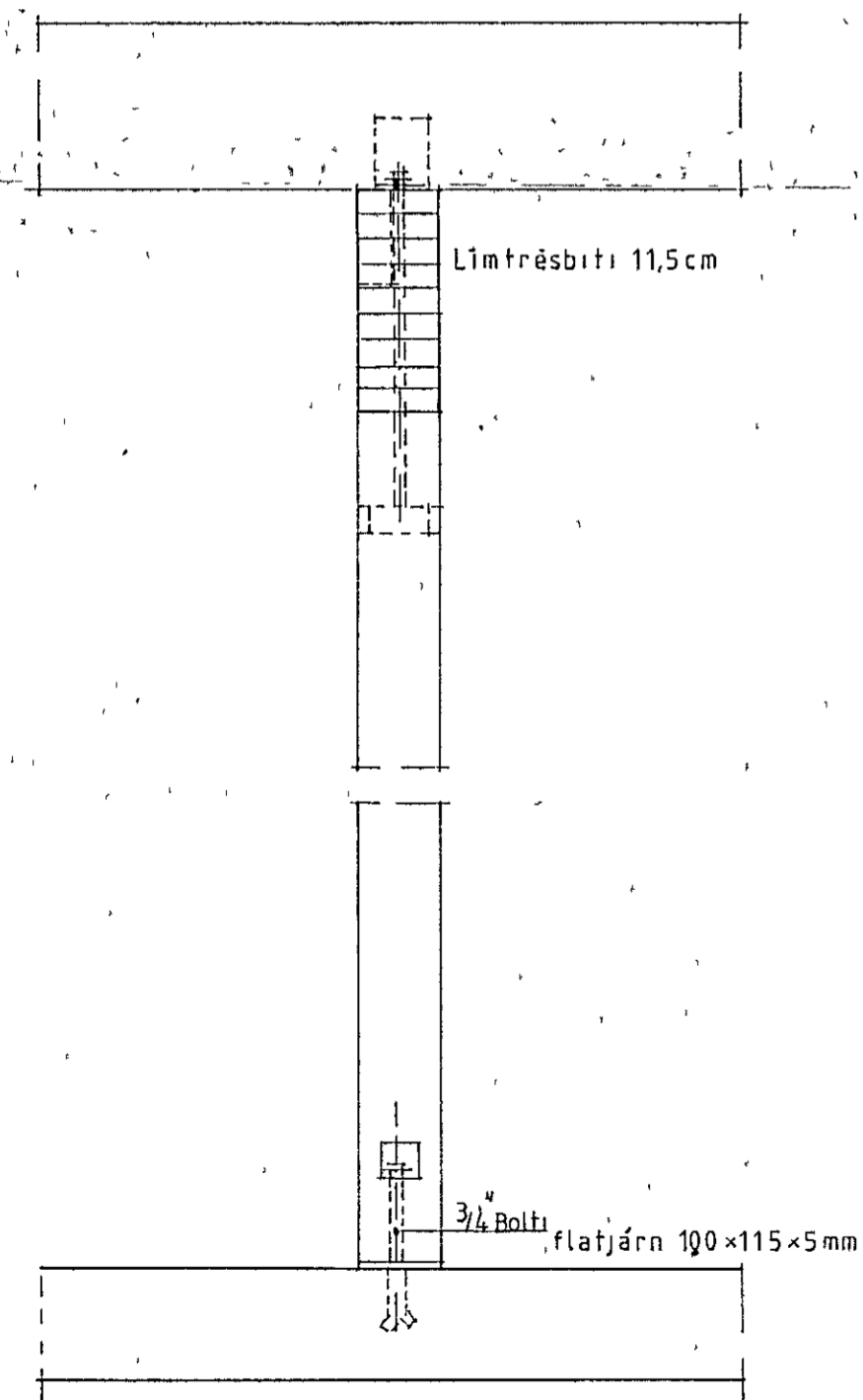


Hluti af gafl, sêd að innan  
festing stálbiti við gafl 110

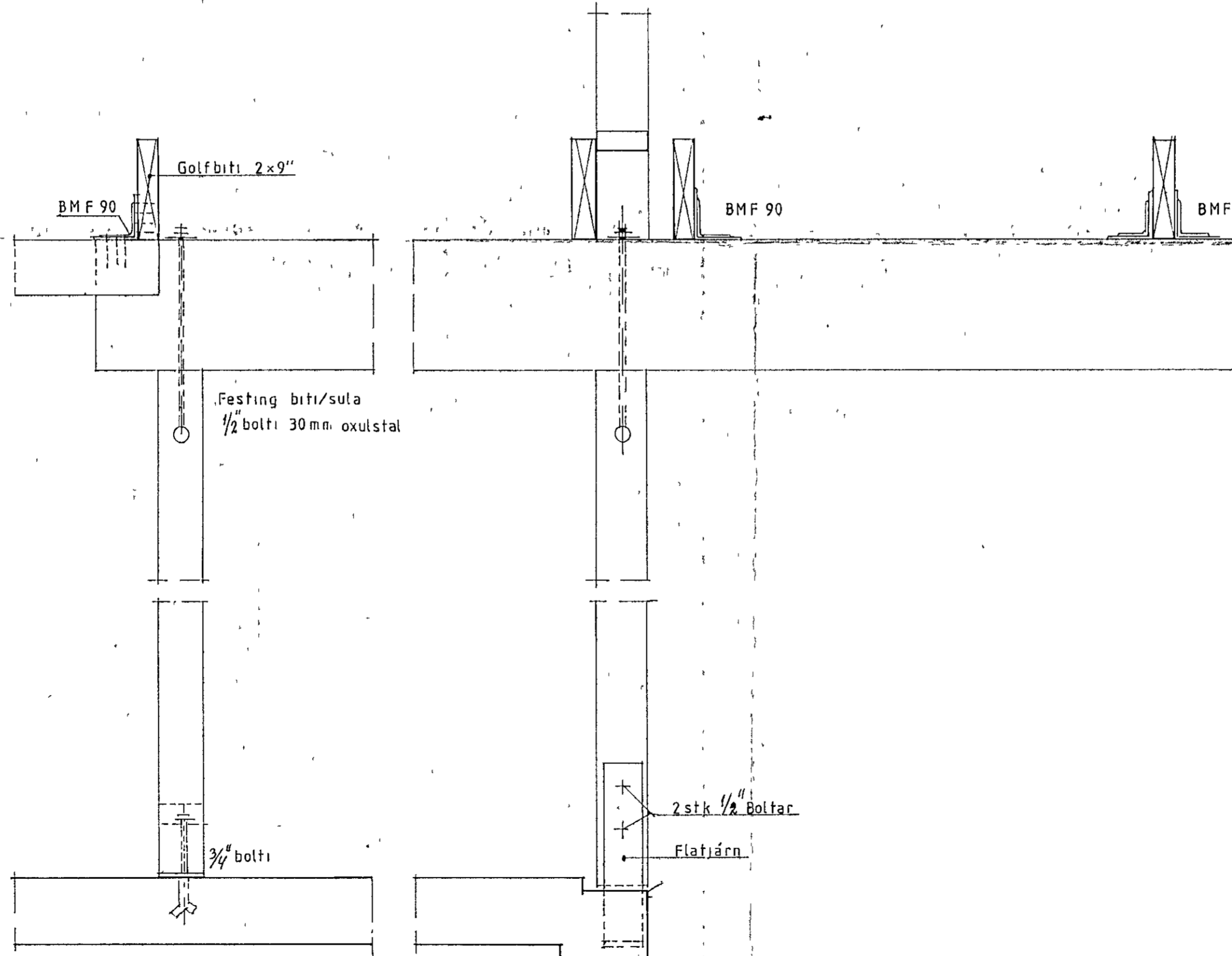


Stalbiti-súlu-festingar  
Festing gólfbitar við stálbita

HLUTI 5 1:10



Hluti 4 1:10



F		VERK	VALLABARD 16 Hafnarfirði
E			Hlutateikning trévirki
D			
C			
B			
A			
BR	DAGS	BREYTING	TEIKN NR 12 AF 8346
PÁLL ZÓPHONIASSON			HANNAÐ P Z TEIKNAD P Z
BYGGINGATÆKNIFRÆÐINGUR			KVARÐI 1:10
KIRKJUVEGI 23 - 98-2711			DAGS APRIL 1984
900 VESTMANNAEYJUM			