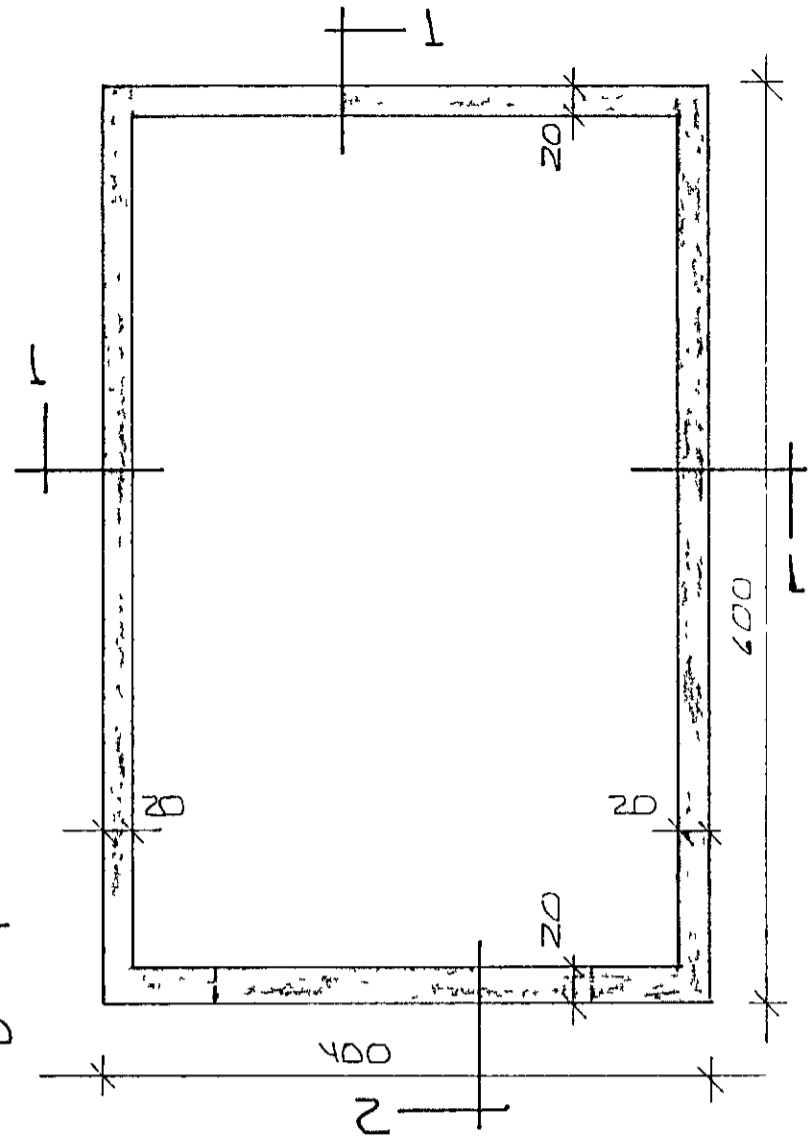
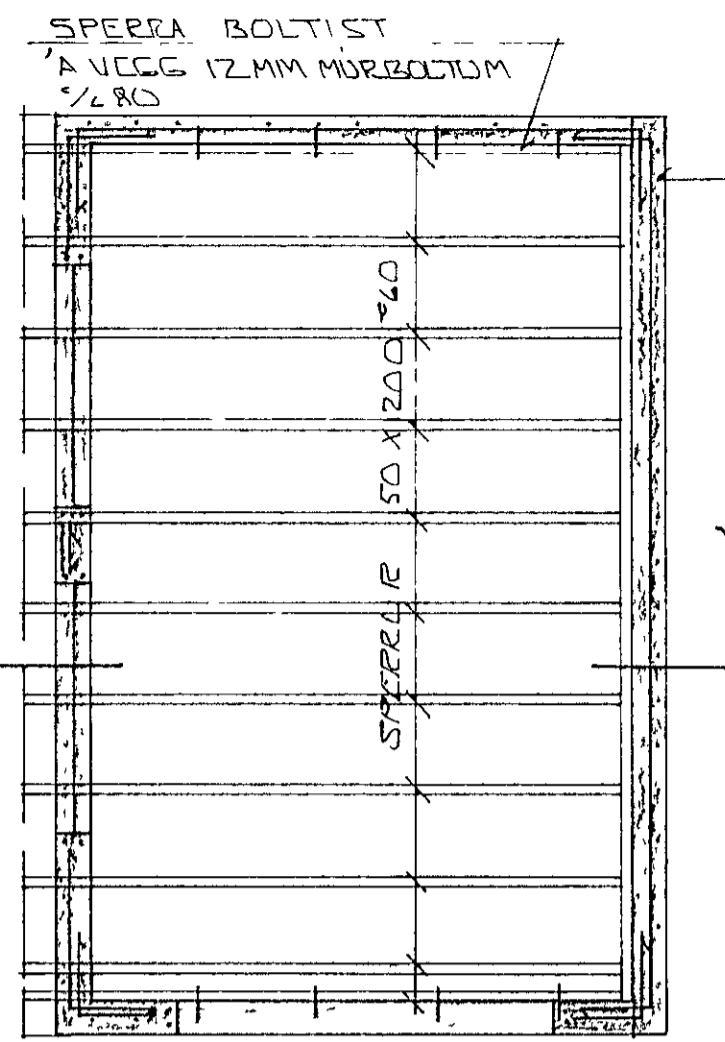


SNID 5 · 1:20



BURÐARVIRKI BILG. · 1:50



SPERRA BOLTIST
A VEGG 12 MM MURBOLTUM
1/2 R05

ÚTVEGGI KOMI
EINFÖLD GRIND
K10°30 LÖBRET
K10°20 LARETT

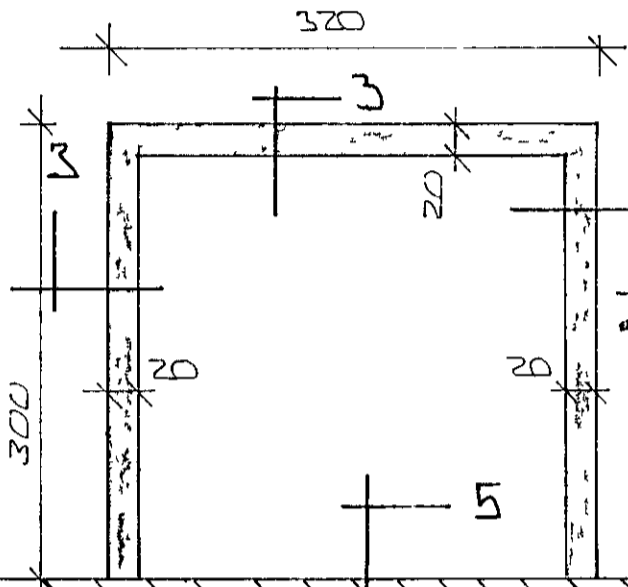
SPERRUFEST
K10 L=120

SPERRA 50 X 200

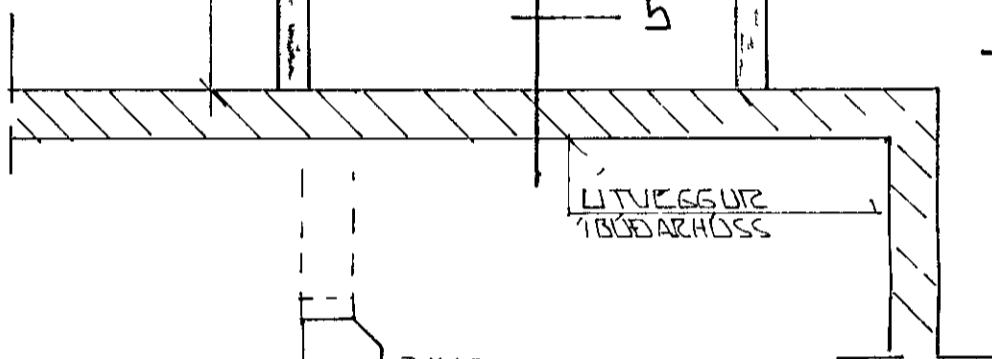
BMF BITASKOR
NEGLIST MEÐ
4 X 4 STK
40/50 KAMBSALM

50 X 200
BOLTIST 1 VEGG
MEÐ 12 MM MDR-
BOLTUM = 80

SNID 4 · 1:20

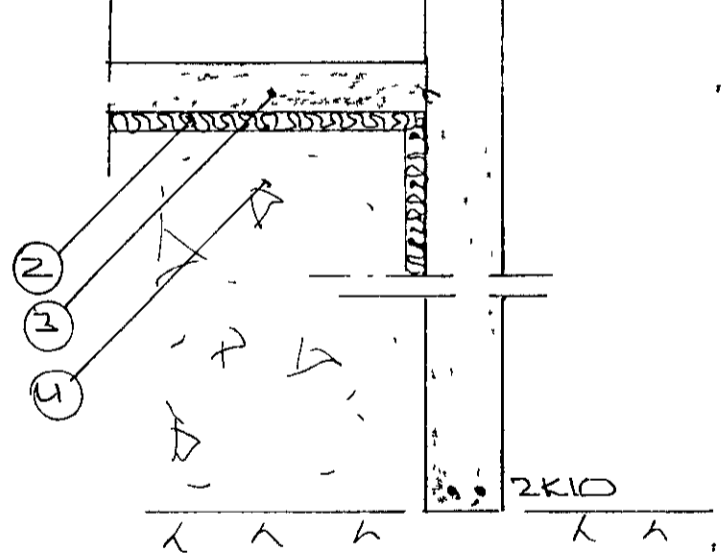


UNDIRST. GRUNNMÝND
1:50

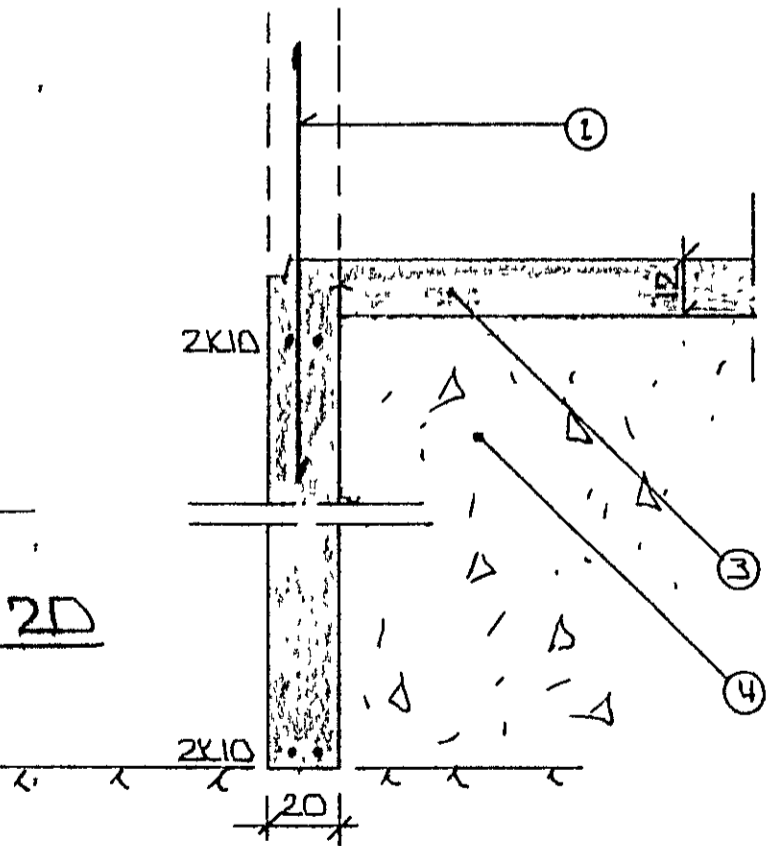


ÚTVEGGUR
BURÐARHOSS

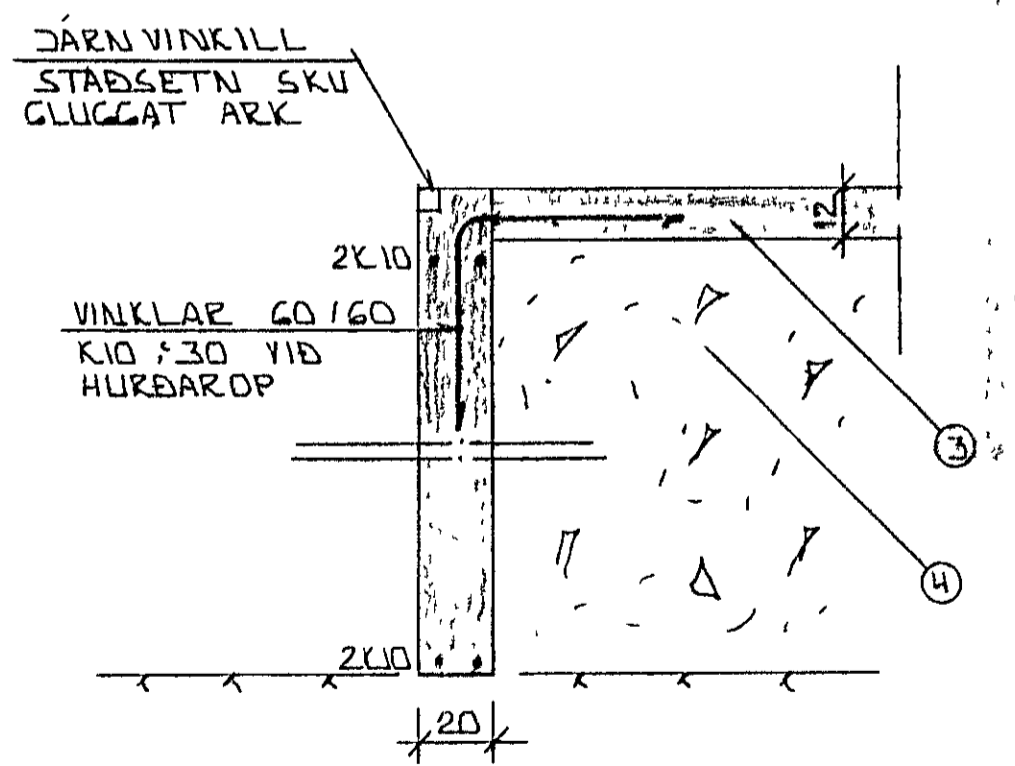
STEYPA
S > 250
VS ≤ 0.5
LOFT ≥ 6%
SEMENT ≥ 300 KG/M³



SNID 3 · 1:20



SNID 1 Í ÚTVEGGI · 1:20



SNID 2 Í HURÐAROP BILG · 1:20

JÄRN VINKILL
STÖÐSETN SKU
GLUGGAT ARK

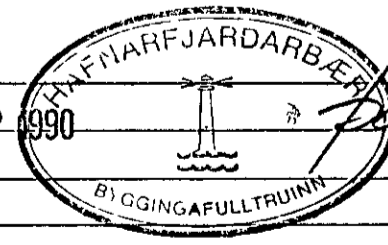
VINKLAR 60/60
K10°30 VÍÐ
HURÐAROP

SKYRINGAR

- 1 - TENGIDÆRN K10°30 L·120 OG STANDI AMK 50 CM YFIK PLÖTU
- 2 - 50 MM PVC EINANGIÐUN HÆRÐPRESSUÐ P·C 25 - 30 KG/M³ EINANGIÐUNIN NAI AMK 50 CM NIÐUR FYRIR PLÖTU Á ÚTVEGGJUM
- 3 - 12 CM ÓJÄRNBENT PLATA
- 4 - GRÚSAR EDA KRANNFYLLING, FRÖSTKÍ OG ÞJAPPIST Í LÖGUM MEÐ TITRANSDÖPPLU LAGHYKKT RADIST AF STÆRÐ ÞJÖPPUNNAIC

2X10 EFST OG NEÐST Í SÖKKULVEGGJUM JÄRNNIN, BEU SAMFELLD OG HEIL UM HORN VÍÐ SAMSKYTTI SKULU ÞAU SKEITT AMK SEM SVARIC SKYTTILONGD ATHYGLI ER VAKIN Á ÁKVÆÐUM RAFFEITU UM SAMTENGINGU NEÐRI SÖKKULJARNA SJÁ TEIKNINGU RAFLAGNAHÖNNUNY ALMENNAR SKYRINGAR SJÁ BL NR 1-0!

18 SEP 1990



BR NR	DAGS	EDLI	BREVIINGAR	SIGN
VESTURGATA 20 HAFNARFIREÐI				DAGS SEPT 90
BURÐARVIRKI SÖLSTOFA - BILGJYMELA				HANNAÐ
UNDIRST - VEGGIR - ÞAK				TEIKNAD
MELIKV · 1:50 · 1:20				VERK NR 9038
SIGURÐUR ÞORLEIFSSON TEKNIFRÆÐINGUR F.T.F.I				BLADNR 1-01
STRANDGÖTU 11 HAFNARFIREÐI SIMI 54751				