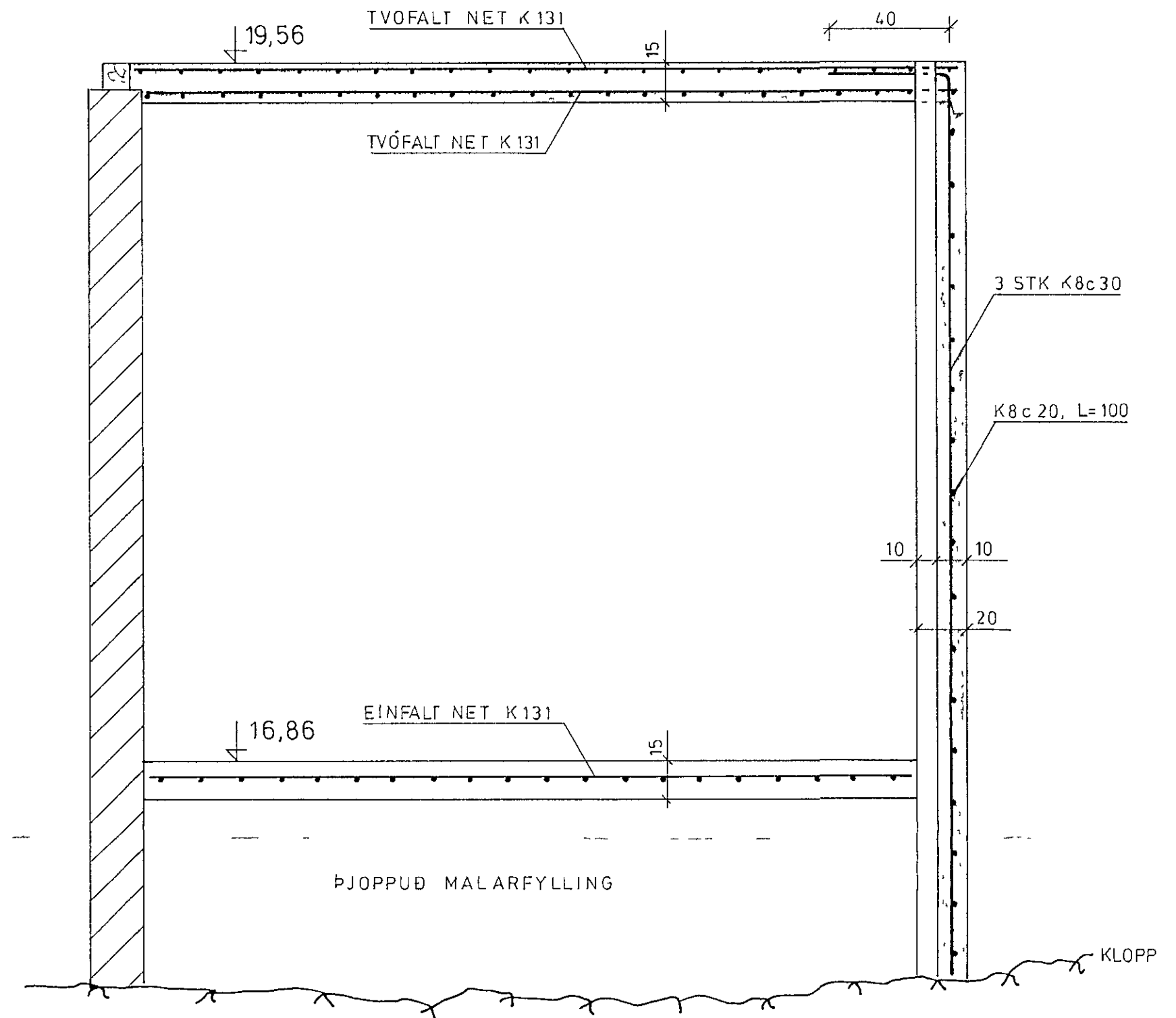
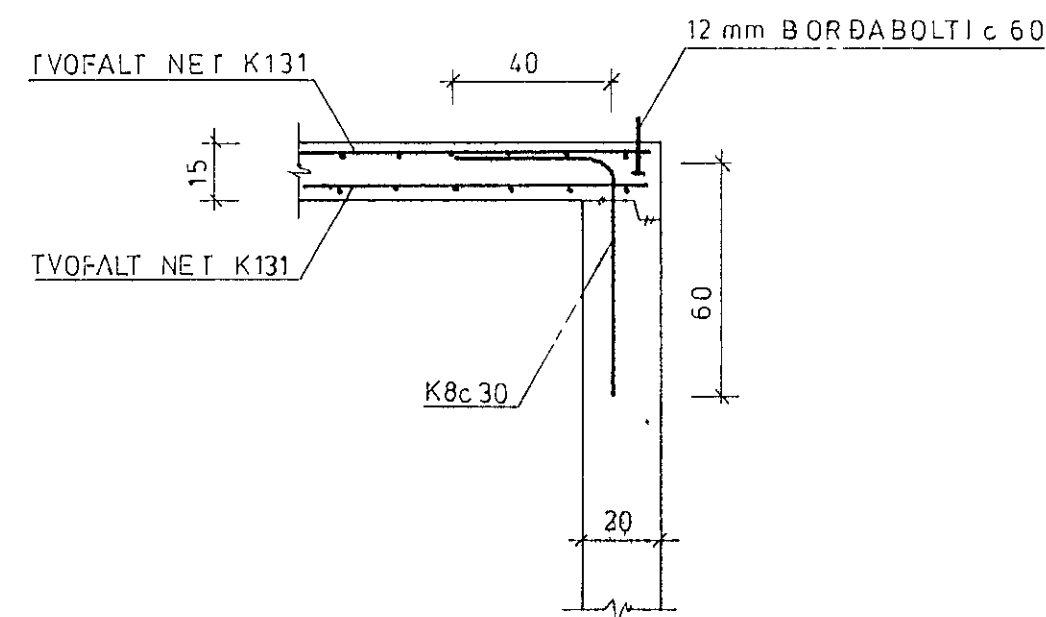


GRUNNMYND 1:50



SNID A-A 1:20



SNID B-B 1:20

SKÝRINGAR

ÓNEFND MÁL ERU í cm

K8c20 EITT 8mm KAMBJÁRN Á HVERJA 20 cm

UMHVERFIS GLUGGA- OG DYRAOP SKAL SETJA 4 K8, SEM NÁI 40 cm ÚT FYRIR OP

Í OLL HORN KOMI 3K8, L=100, SEM BEYGIST 40 cm INN Í EFRI BRÚN PLOTU

FJARLÆGD JÁRNA FRÁ STEYPUYFIRBORDI EKKI MINNI EN 10 cm

Í HVORA BRÚN GÓLFLOTU HÆÐAR KOMI

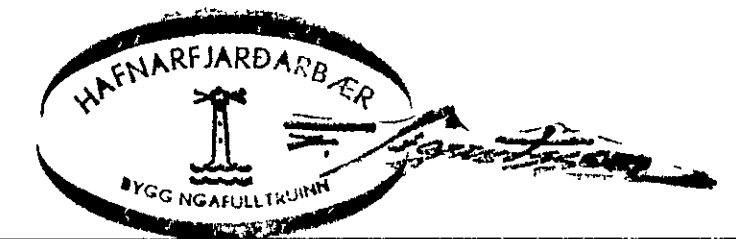
2 NET K131 (FRÁ TS) 115x550 cm (ALLS 4 STK)

2 NET K131 230x550 " " 4 "

Í MIÐJA KJALLARAPLOTU KOMI

1 NET K131 115x515

1 NET K131 230x515



ÓLAFUR MORTHENS

VESTURBRAUT 23, HAFNARFIRÐI
VIÐBYGGING
JÁRNBENT STEINSTEYPA

Verk nr. Teikn nr.

Mælikv.

HAUKUR JÓHANNSSON VERKFR.
HRAUNTUNGU 111
KÓPAVOGI

	Dags	Stk	Telka	Yfir
Hönnun	770809	HL	HL	
1 breyting				
2 breyting				
3 breyting				