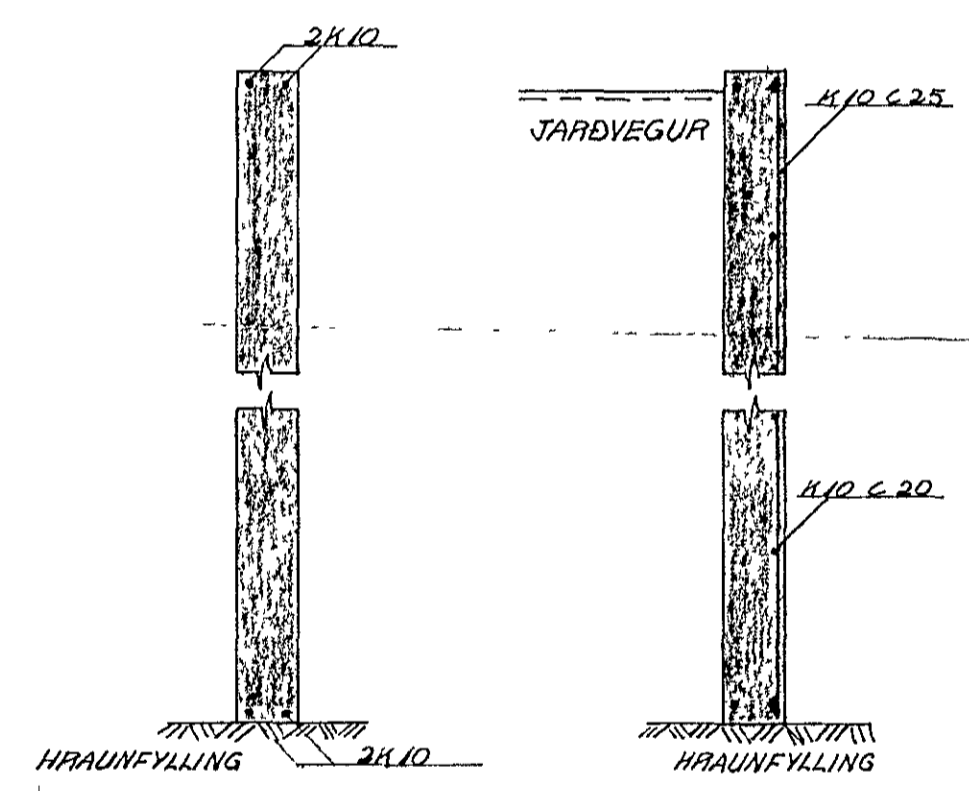
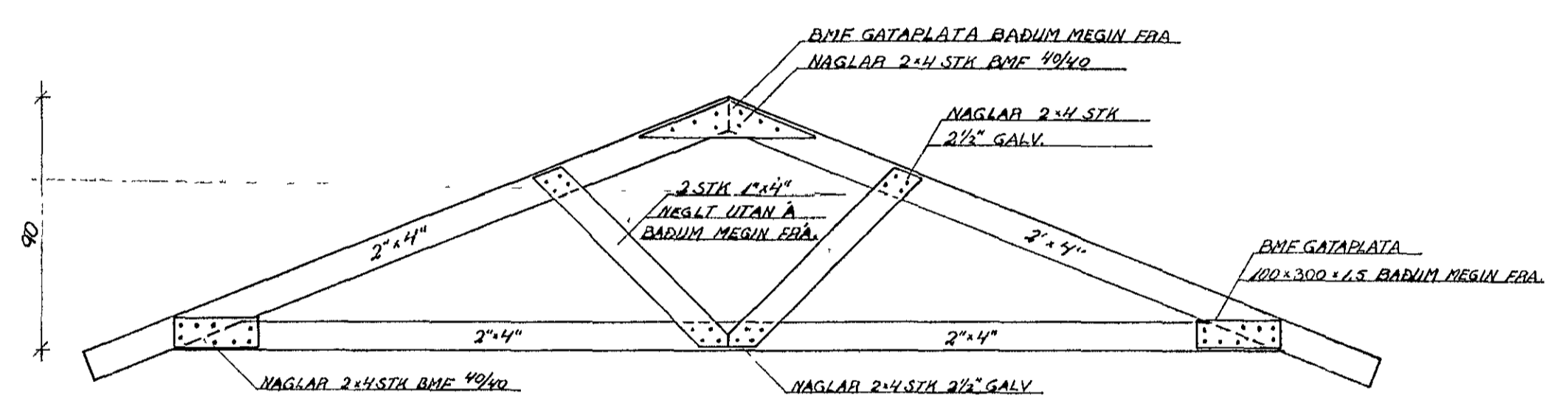


SNID A-A 1:10

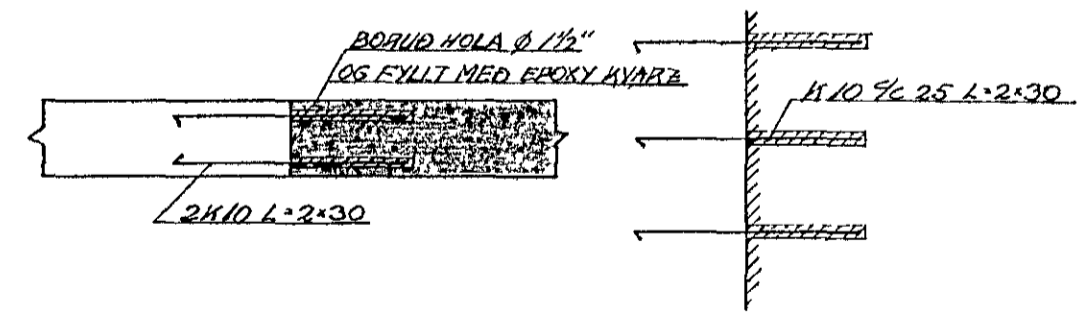
SNID B-B 1:10



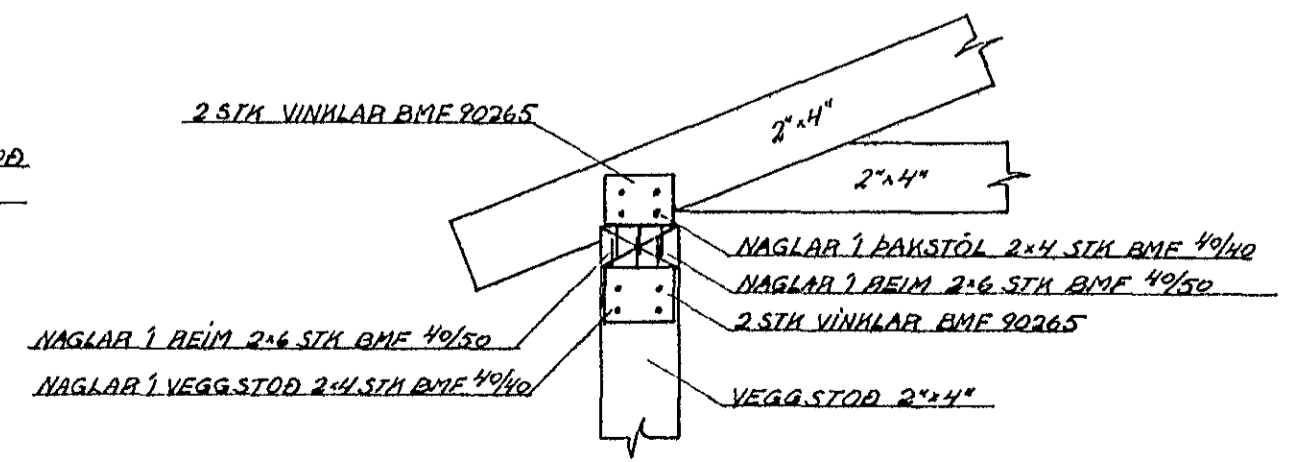
ÞAKSTÓLL 1:20



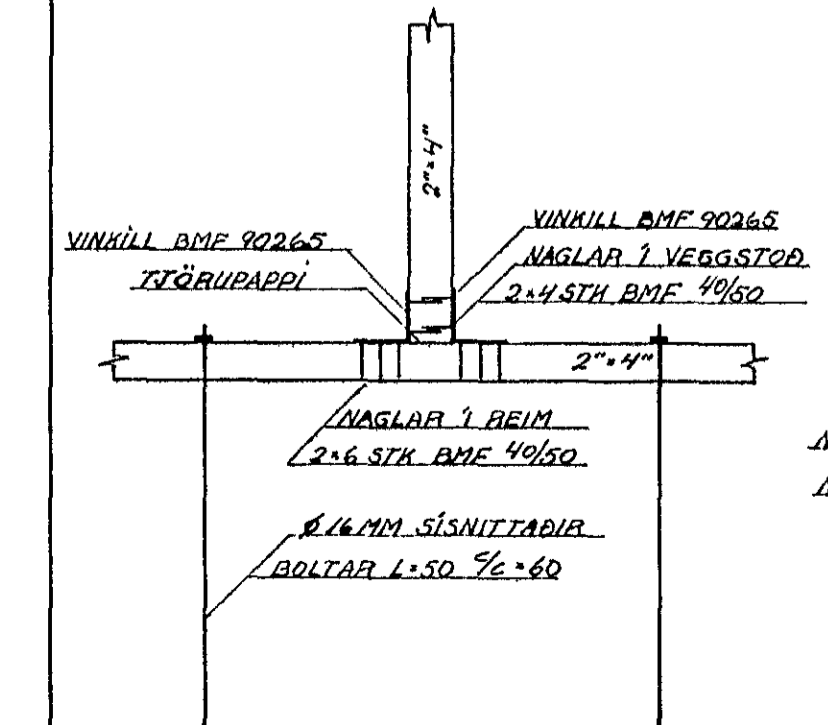
TENGIÐ GAMALLRA OG NÝPRA VEGGJA 1:20



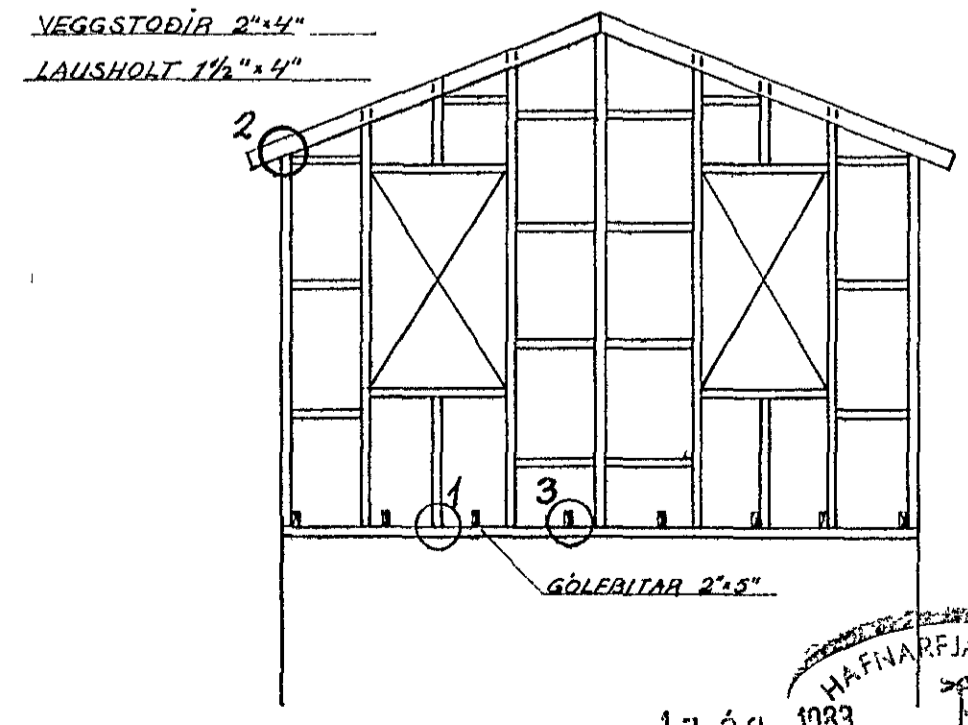
② FESTING ÞAKSTÓLS 1:10



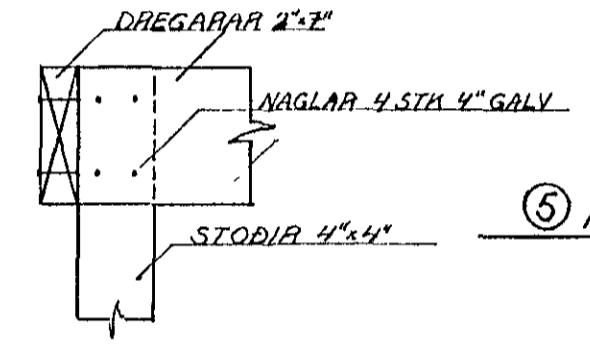
① FESTING ÚTVEGGJA 1:10



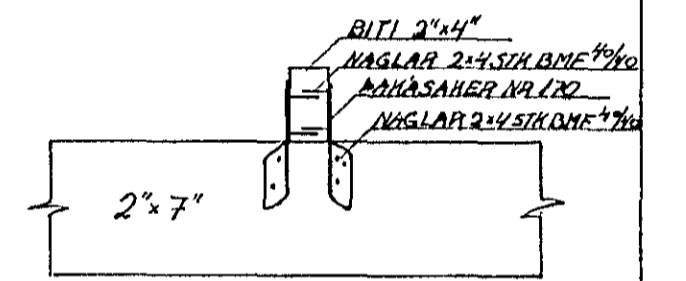
GAFL NÝBYGGINGAR 1:50



④ FESTING DREGARA 1:10



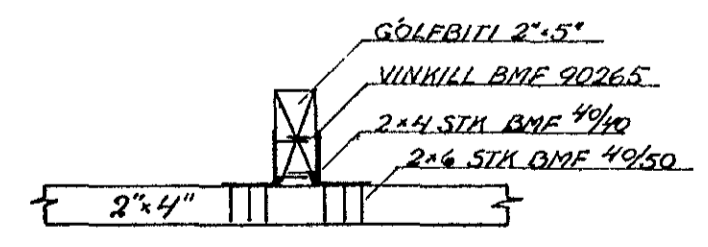
⑤ FESTING BITA 1:10



SKÝRINGAR

ÞAÐEINANGRUN 5" GLERULL EDA STEINULL
VEGGEINANGRUN 4" GLERULL EDA STEINULL
ALLUR SAUMUR OG FESTIEFNI SKAL VERA GALVANISERAÐ EDA ZINKHUGAÐ
NEGLING ÞAKTÁRNS OG KLJEDNINGAR SKV REGNUM BYGG FLTR Í RVK
EDA AÐ HOFDU SAMÞÁÐI VIÐ VERRFRJEDING
STEYPUGJEBI S-200
K MEÐHVA HAMBSTÁL KS 40
JARN SKULU LOGÐ HEIL FYRIR HORN

③ FESTING GÓLFBITA 1:10



VESTURBRAUT 6 HAFNARFJARDI	VERK	BL NR
		11
GRUNNMYNDIR NÝBYGGINGAR SNID OG SAMSETNINGAR	HAFNARFJARDI ÁGUST '83 MHV 1:50 1:20 1:10	REINN S.P. TEINN S.P. Samp. P.P.
VERKFRJEDISTOFA HALLDÓRS HANNESSONAR REYKJANVHJURVEGI 60 HAFNARFJARDI S. 54355		

17 ág 1983
HAFNARFJARDI
BYGGINGAFULLTUM