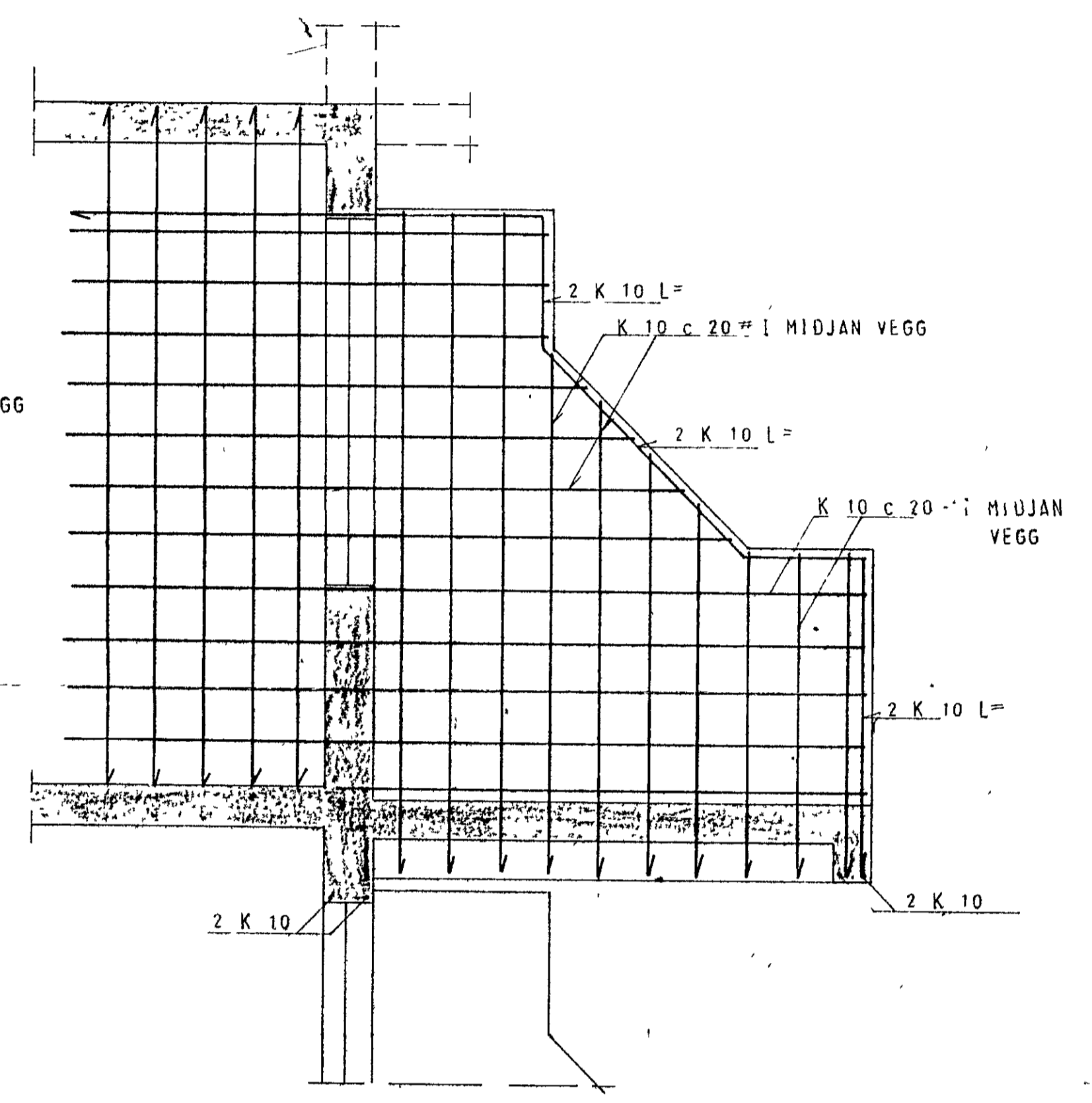
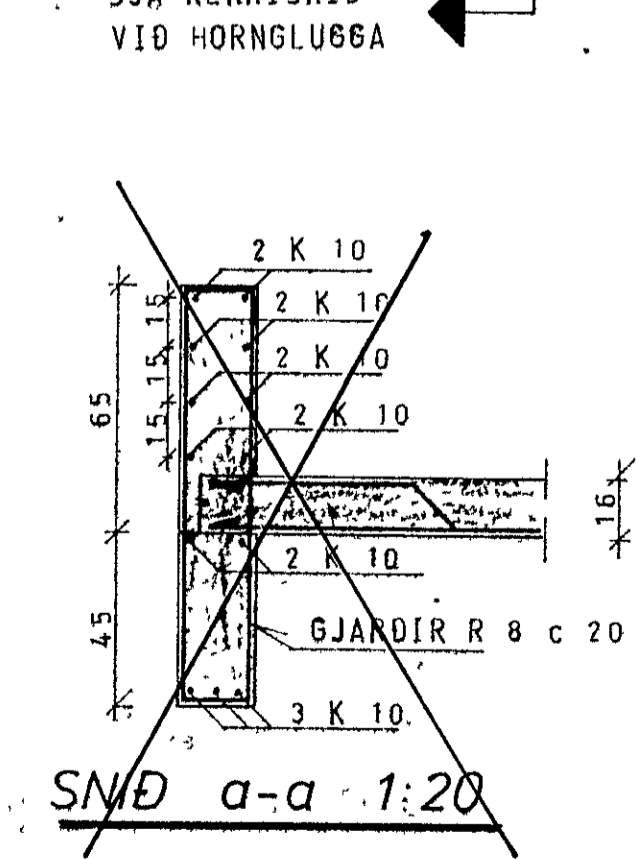
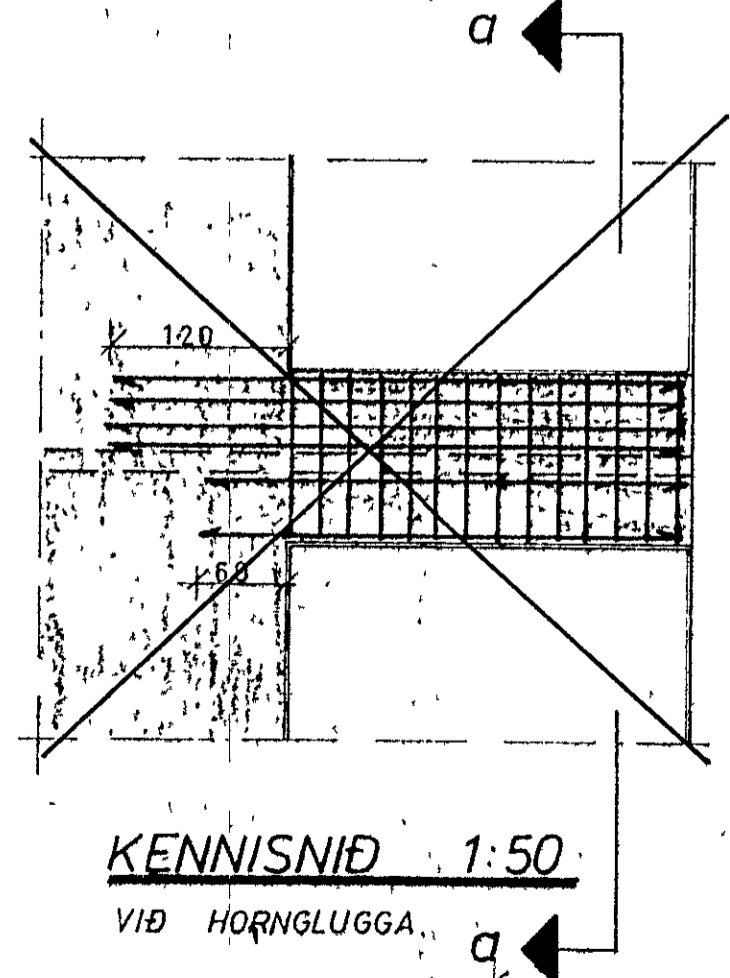


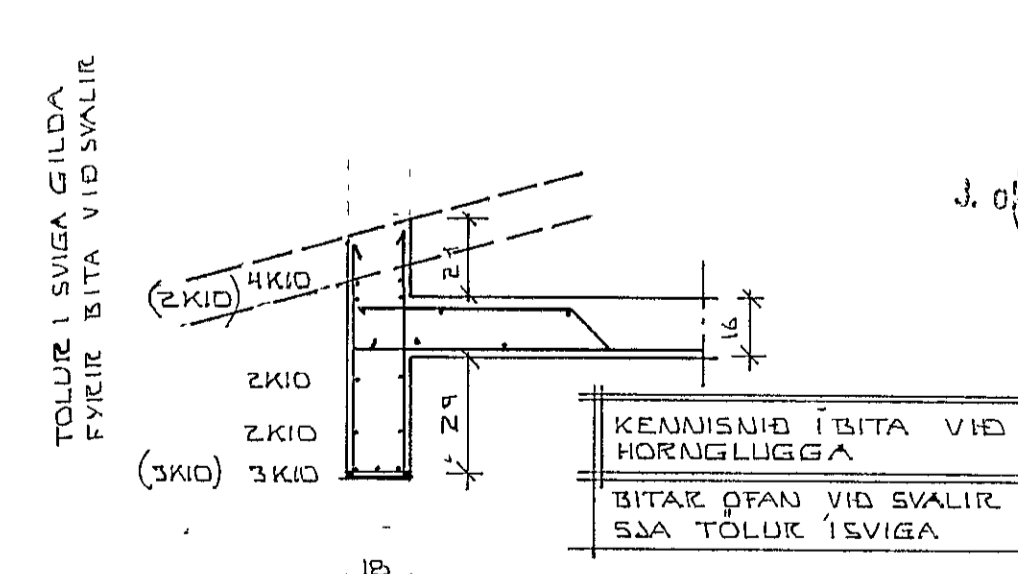
SÍÐ A BITA - EFKI BRÚN GLUGGA
 BENDING BITA 3K10 I BÖTN BITA
 OG ÖPNAR LYKKJUK R 8 ER NÁI ÖPP
 A MILLI SPERRA, EFST I LYKKJUK
 LINDIR SPERRUM KOMI 2K10
 SJÁ SKEMMYND

GRUNNMYND HÆÐAR 1 50

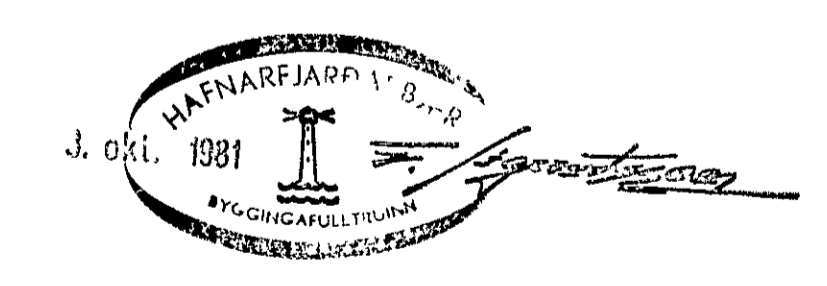


KENNISNIÐ I SVALIR 1:20

KÖTAR SJÁ TEIKN ARK



SKÝRINGAR SJÁ TEIKN NR 10



BREYTT 1 OKT 1981 SKV ÖSKUM ARK 5P

VÍDIVANGUR 3, HAFNARFIRÐI		MELIHWARÐI 1 50 1 20	VERK 7927	TEIKN NR 19.
VEGGIR A 3.HÆÐ		Hannafélag Teiknað 87	Virðing Samb	DAÐS FEB, '80
JÓHANN GUNNAR BERGPÓRSSON VEKFR MVFI		BREYTT		
STRANDGÖTU 11 - HAFNARFIRÐI - SIMI 53215				