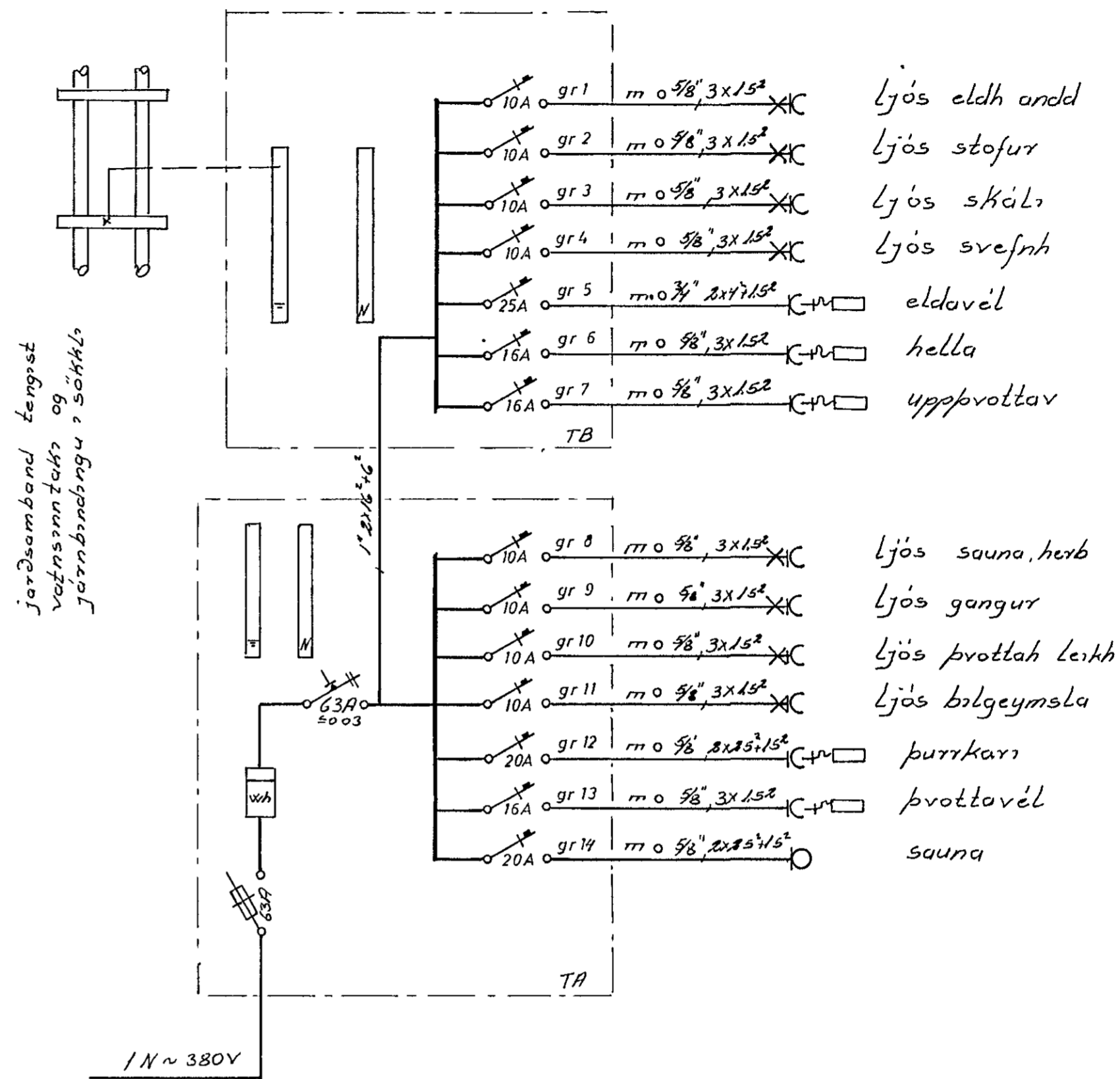
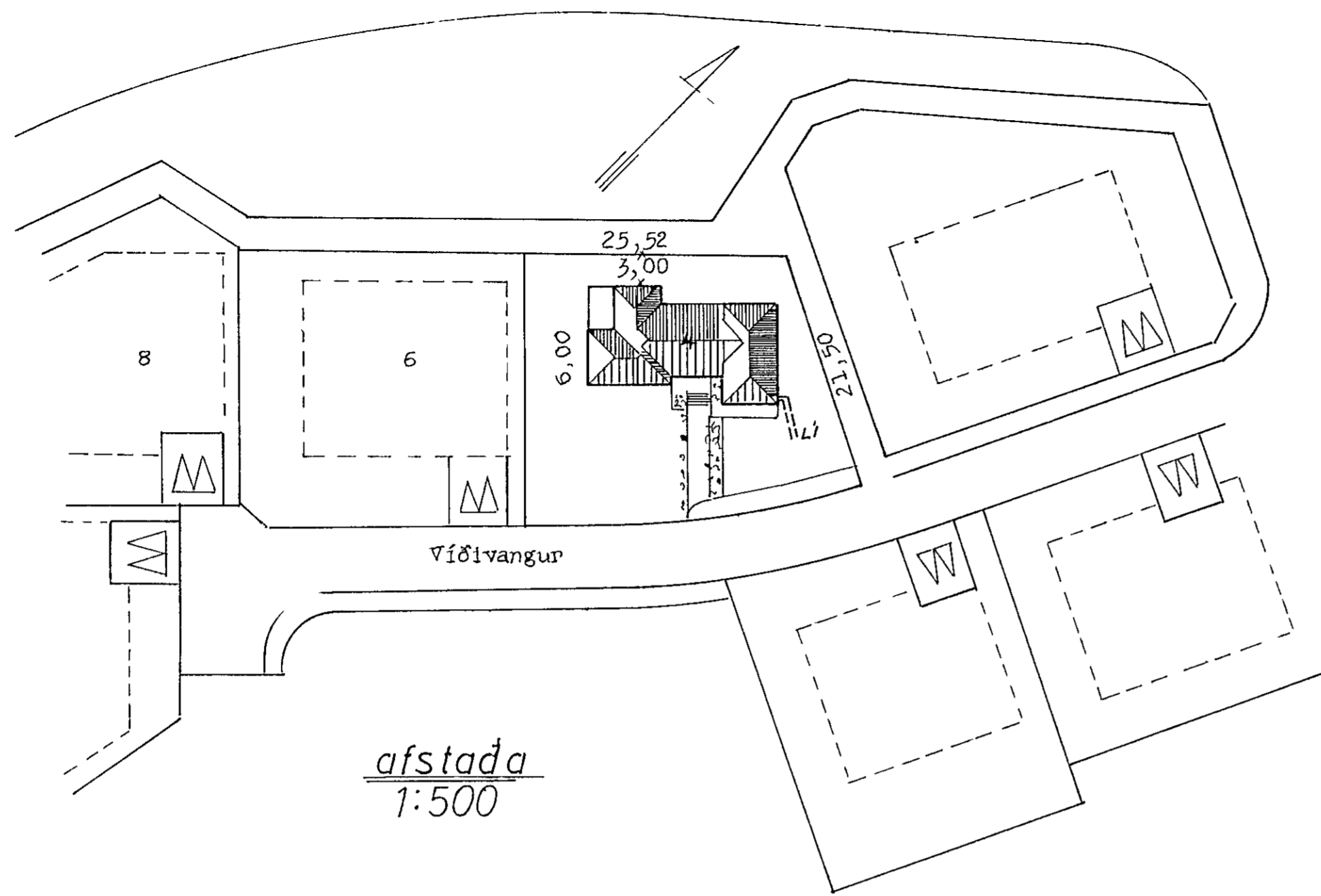
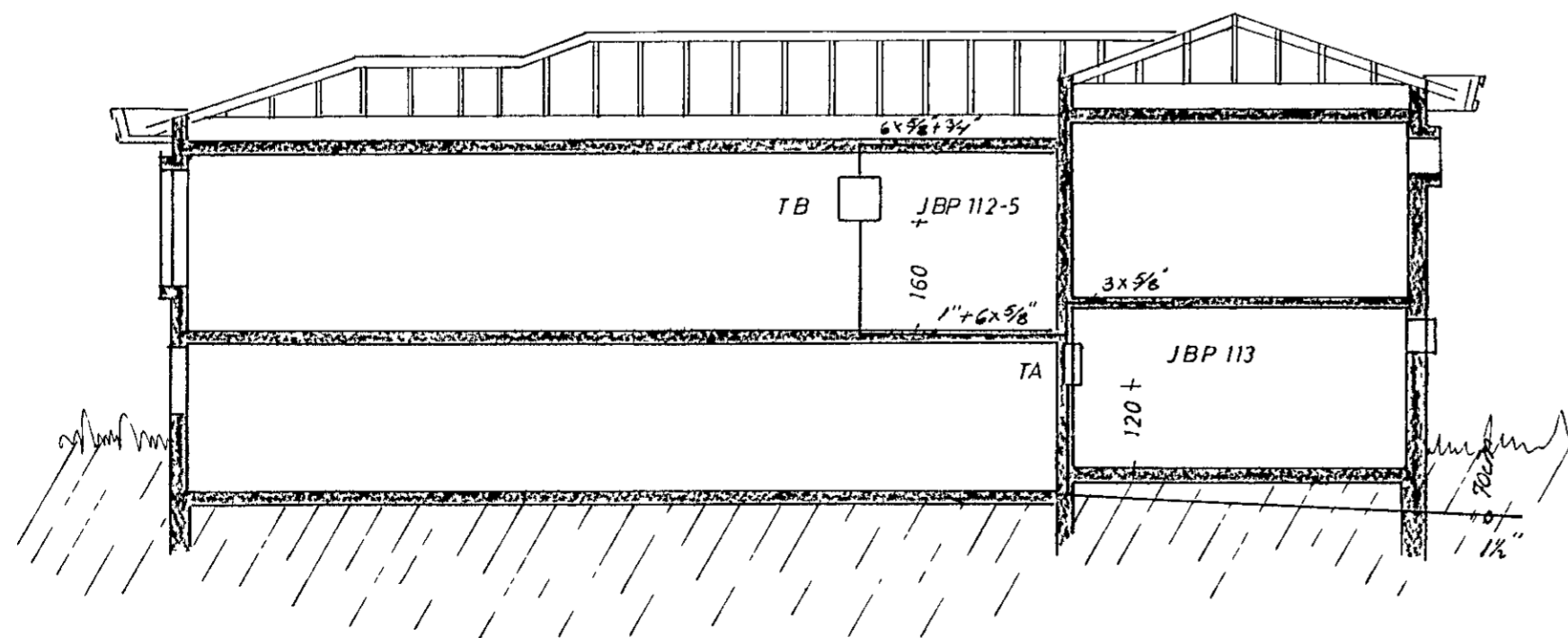


Hjallabraut



jarðsamband tengst  
vatnsneti og  
járnbindingu, sökkli

einlínurmynd



VIÐIVANGUR 4		verk 7807	no 3/3
raflögn		mal 1:500, 1:100	
afstada einlínurmynd snid		dags 23 8 '78	
Guðmundur Geir Jónsson			