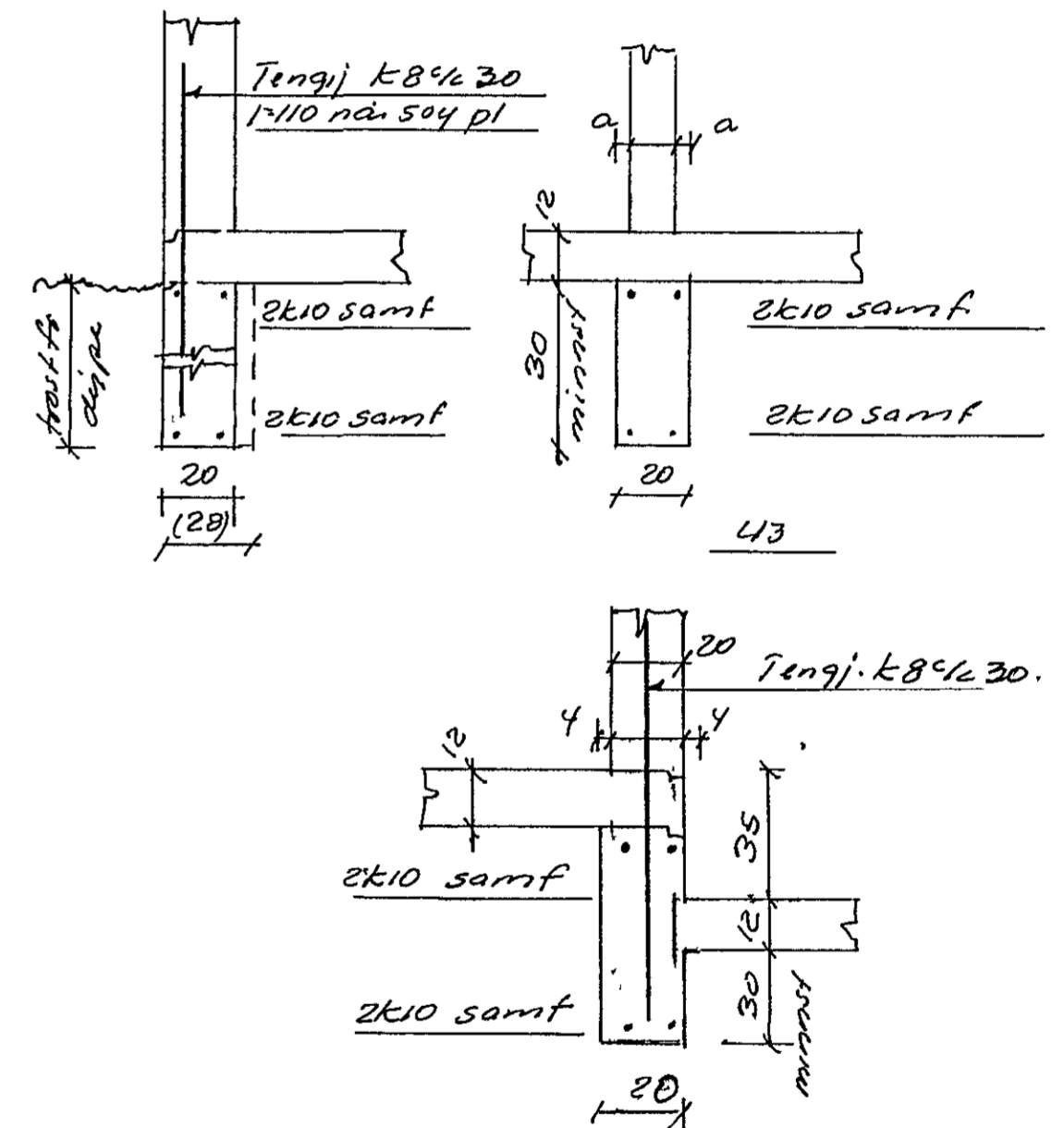


Sökkjar 1:20

L<sub>1</sub> (L<sub>4</sub>)  
L<sub>4</sub> (suigama)

L<sub>2</sub>



Gráð ríður á fastan bóm klapp Hluk sókkla  
L<sub>3</sub> og L<sub>4</sub> hvílir þó á hraunhyllingu vandi þjárnæðri  
Mest ólag þar minna en 2k9/cm<sup>2</sup>

Steypa í sókkla 5/20 en gollploka 5/60  
Fyllt inn í sókkla með grus er þjappist  
Vandlega Undir gollploka húss sett  
1 1/2 plasteinangur og plasteitur



Benedikt B. Sigurðsson rektor		
Viðivangur nr 4, Háhnarf.		
M	150 1:20	Sökkjar
D	109 '77	
Nr.	1/01	Þor B. Sigurðsson