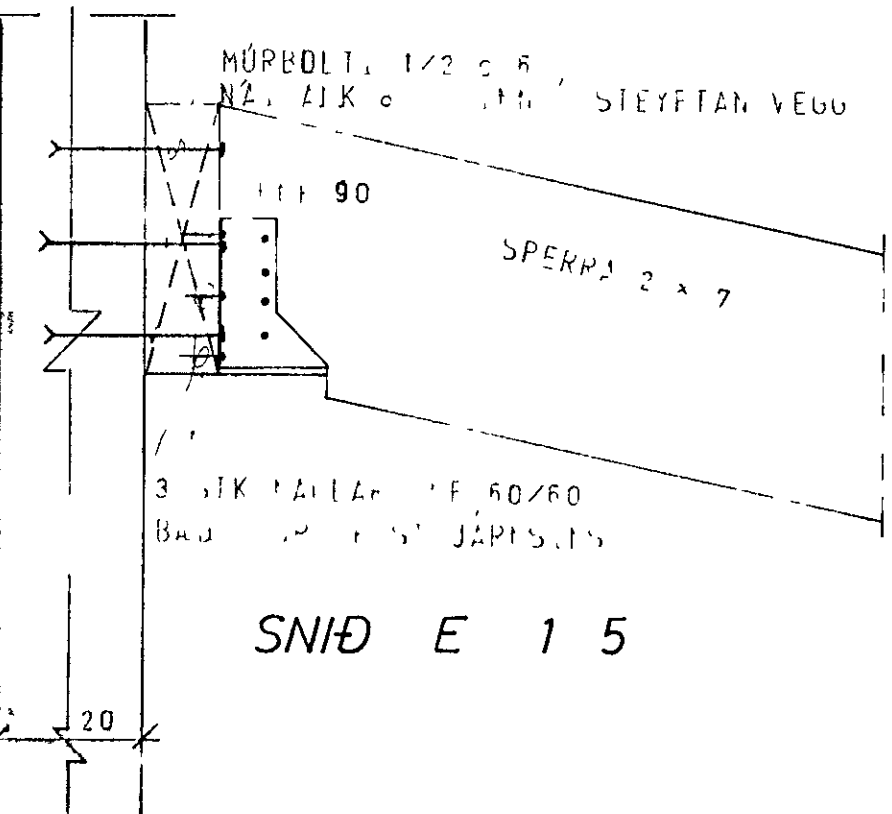
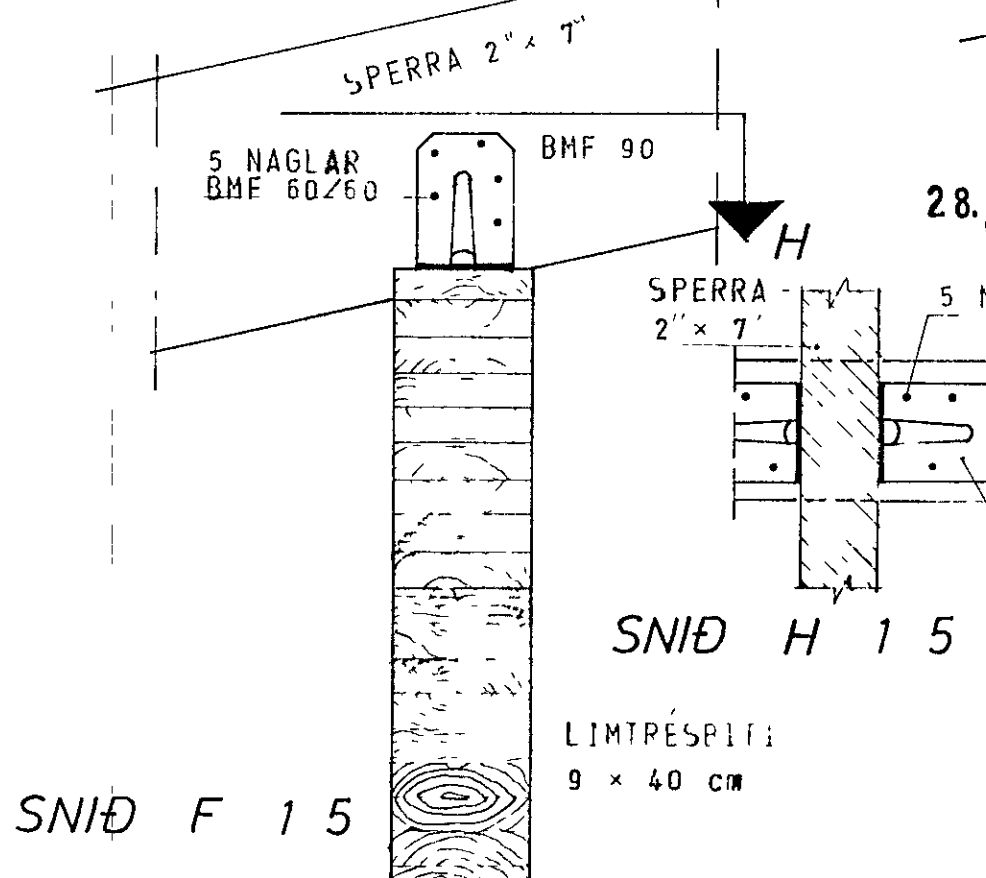


GRUNNMYND 1:50

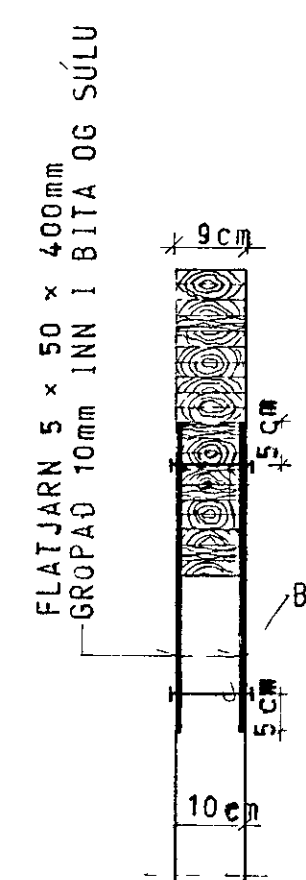
SKÝRINGAR.
 SPERRUR OG STÖLA SEM LIGGJA
 A EÐA AD STEYPU SKAL RÝÐA
 MÆÐ FUAVARNAREFNI
 ÁLLUR SAUMUR Í ÞAKI SKAL VERA
 ZINKHÚDADUR
 STÖLA SKAL SETJA Á VÍXL,
 SINN HVÖRUM MEGIN AD SPERRU.



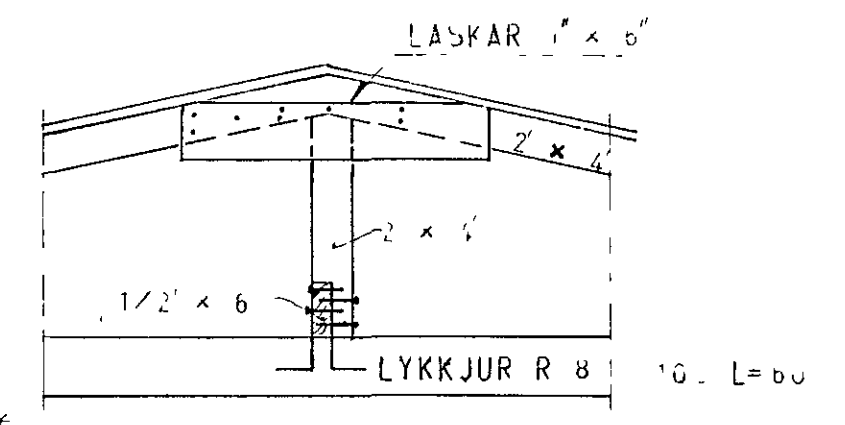
SNID E 1 5



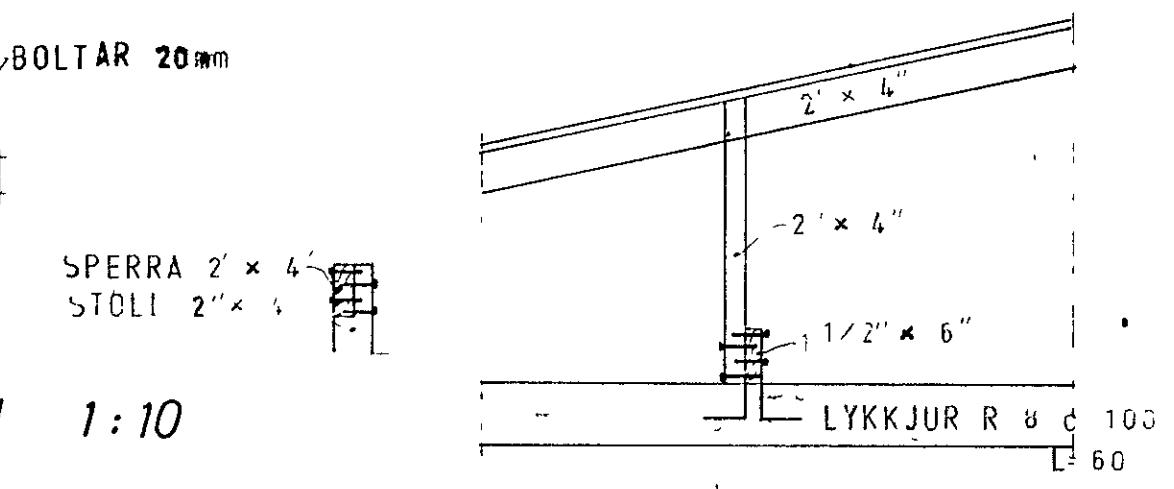
SNID F 1 5



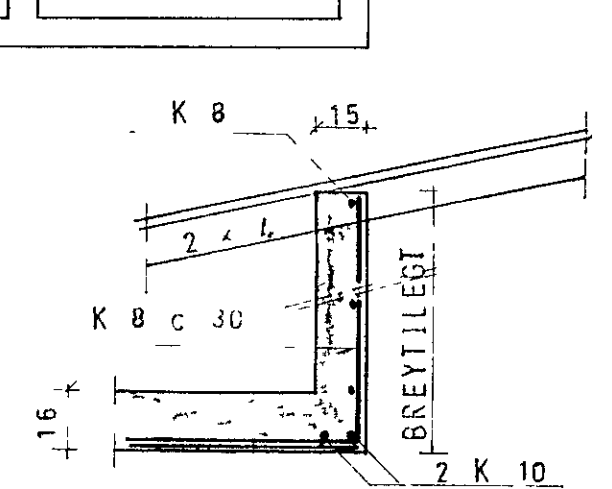
SNID J 1:10



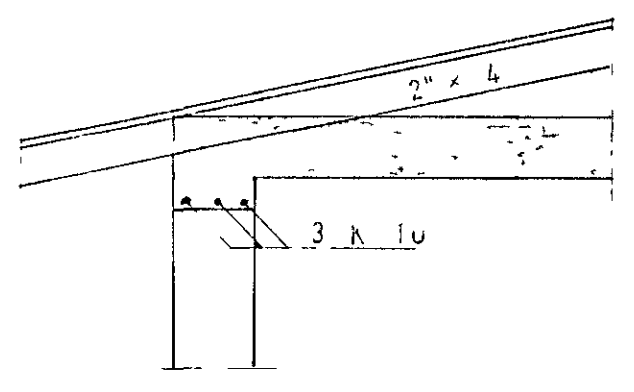
SNID A 1 20



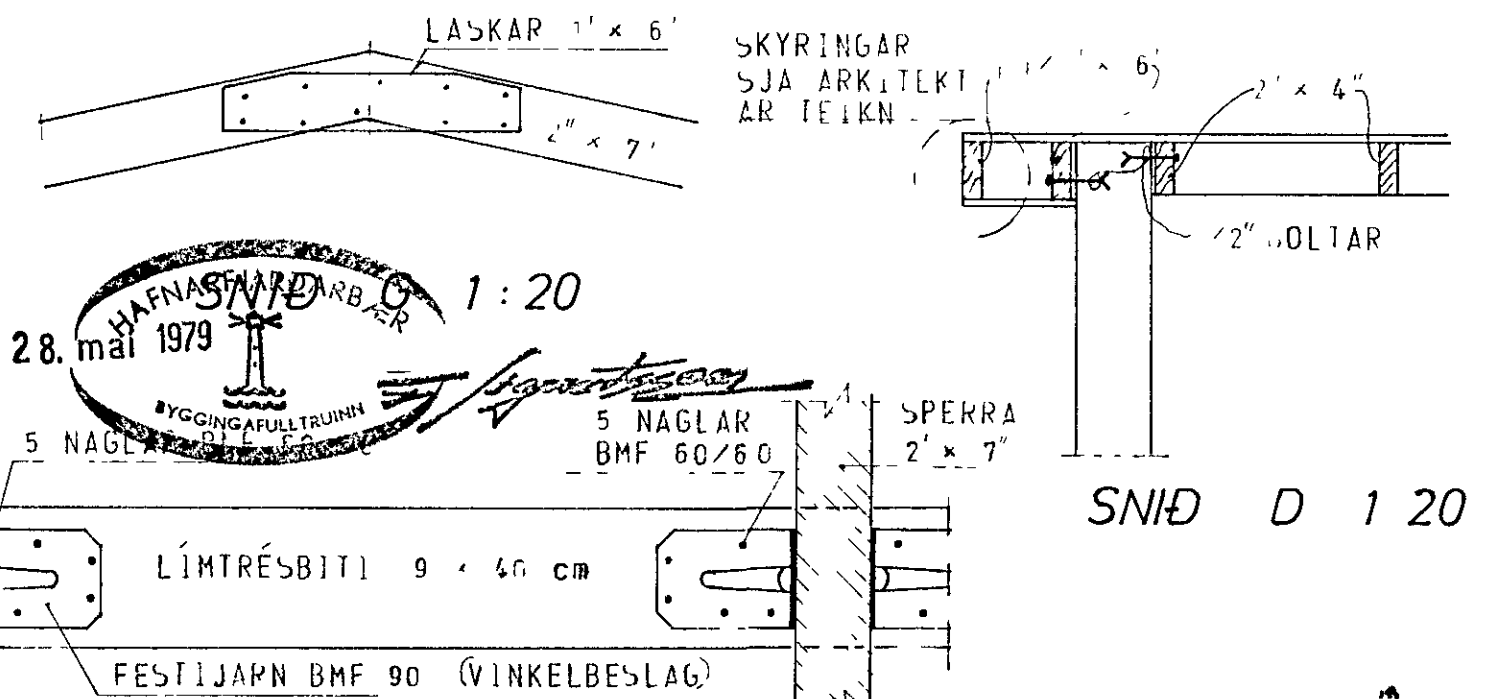
SNID B 1 20



SNID I 1:20



SNID C 1:20



SNID D 1 20

28. maí 1979
 HAFNARFIRÐI
 BYGGINGAFULLTRUINN

VÍÐIVANGUR 6, HAFNARFIRÐI	MÆLIKVARDI 1 50 1 20 1.5	VERK 7812	TEIKN NR 1.4
ÞAK	Hannað Teiknað	Yfirfarð Samb	DAGS FE. 7.
JÓHANN GUNNAR BERGPÓRSSON VERKFR MVFI STRANDGÖTU 11 — HAFNARFIRÐI — SIMI 63315	BREYTT		