

Viðivangur 9 Hafnarfirði

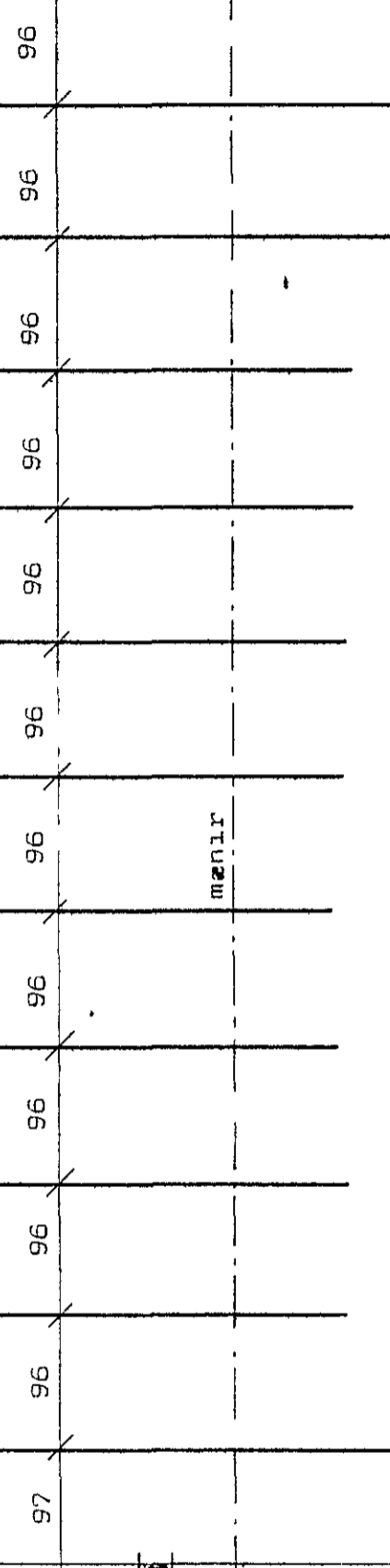
sperra boltast á vegg með 12mm boltum %60cm

K10c/c25

600 1575 1575 1575 1575 600

4x4st-100
7st 25x125

B2



lykkja Ø8 yfir sperru.
2stk 40/35,4 pr sperrubíl.
2stk 25x150

90°

50x125

2st 25x100

uppfylling 50x100

300

2st 25x50

2x3-100

2x3-100

2x2-100

2x2-100

2x4-100

2x9-100

2x9-100

Ø8 lykkja
2stk 40/35,4
loftrásir
2x9-100

B3

Snid... A-A Mk 1:20

B2.

3K10

800

614

loftrás 2st 40/35,4 plastpípur pr bíl.

GRINDASPERRUR.

mennir

A

A

B4

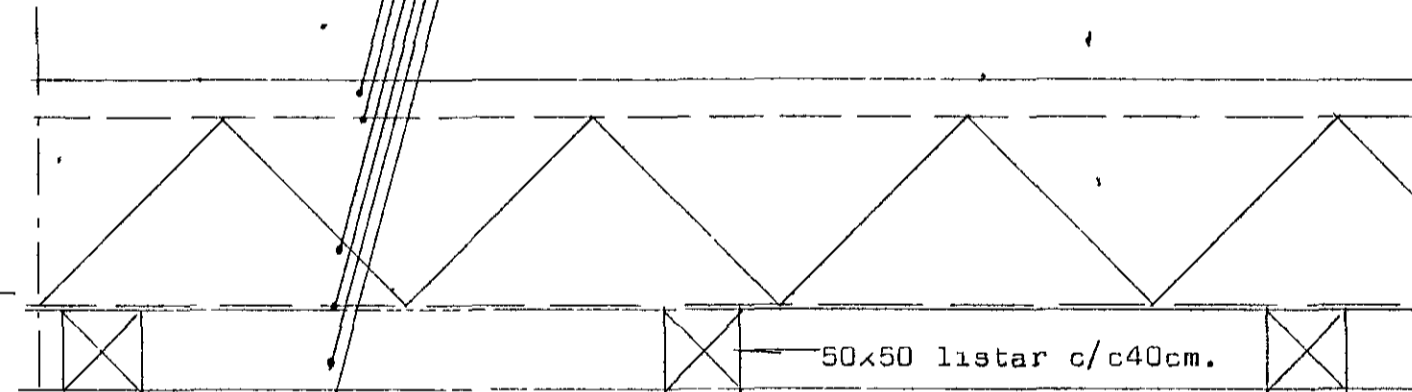
SPERRUR 5x20

IPE 18 L=390

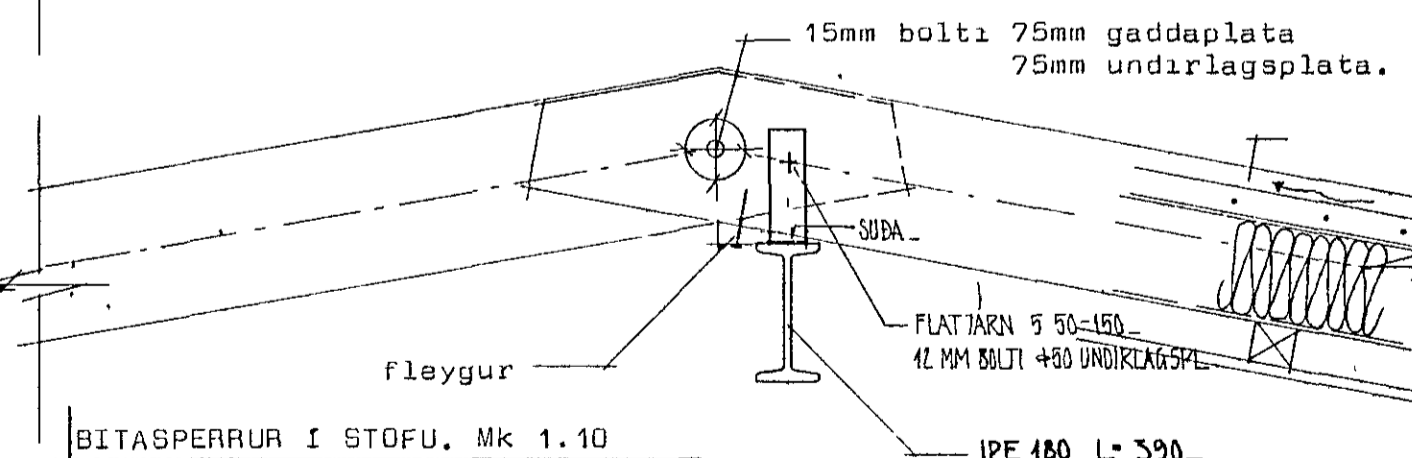
K10%25

IPE 160 L=340

50x150 sperra, undirstykki.
Gljúpur asfaltþappi.
15 cm glerull.
Alþynna.
5cm bíl, rafloagn liggja hér.
Klæðning.



15mm bolti 75mm gaddaplata
75mm undirlagsplata.

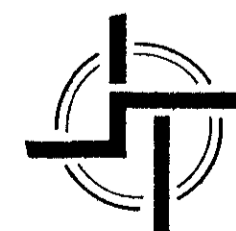


BITASPERRUR I STOFU. Mk 1:10

IPE 180 L=390
IPE 160 L=340

loftrás 2st 40/35,4 plastpípur pr bíl.

Grunnmynd Mk 1:50



STAÐALHÚS S/F
TEIKNISTOFA SÍÐUMÓLA 31 SÍMI 83141

| | | |
|--|------------------------|----------------|
| VERKEFNI Þakviðir, járnþent steypa. | DAGS MKV. 1:10 1:50 | VERK NR S37 |
| Viðivangur 9 Hafnarfirði | BR. 1:20 1:5 | |
| | BLAD NR 203. | |
| SIGURÐUR GUDMUNDSSON SIGURÐUR P. KRISTJÁNSSON FTFÍ | | |