

HITALAGNIR

Endurvinnsluhús

Grunnmynd 1:50

Almennar skýringar:

EFNI:

Pípustærðir stálröra eru í mm (innra þvermál).
 Ø15 mm Ø25 mm Ø40 mm
 Ø20 mm Ø32 mm Ø50 mm

Pípur innanhúss skulu vera svört stálrör með skrúðum fittings. Gæði stálröra skal vera í samræmi við staðal DIN 2440 eða samsvarandi.

Merkja skal slaufur í samræmi við númer á teikningu. Rör í gólfhita skulu vera ál-pex rör eða pex rör, sem vottuð eru fyrir vatn allt að 80 °C. Stærð röra er 16x2 mm, (ytra þvermál x veggþykkt).

Varðandi staðsetningu, sjá sérmynd.

Stýring hitaslaufa er með þröðlausum skynjurum fyrir hvora slaufu, sem gefa boð á lokana í dreifíkistunum. Afköst gólfgeisla miðast við að yfirborðshiti fari ekki yfir 28 °C og að max hiti inná slaufur fari ekki yfir 40 °C.

FRÁGANGUR:

Allar stálpípur skal mæla með góðri ryðvarnarmálingu. Allar pípur skal leggja þannig að eðlileg þensla þeirra hindrist ekki. Á lagirnir skal setja temingarloka og lofttemingarskrúfur þar sem við á.

FESTINGAR:

Festingar á lóðréttnum rörum séu mest með 2 m bili, en upphengd lárétt rör með 1.5 m til 3 m bili, háð sveiðleika röra (ca. 100 x þvermál röra). Þar sem pípur eru sýnilegar og óeinangraðar skulu festingar miðast við það, t.d. gjörð sem grípur um rör og skrúfast á feli við vegg og skal allur frágangur vera mjög snyrtilegur.

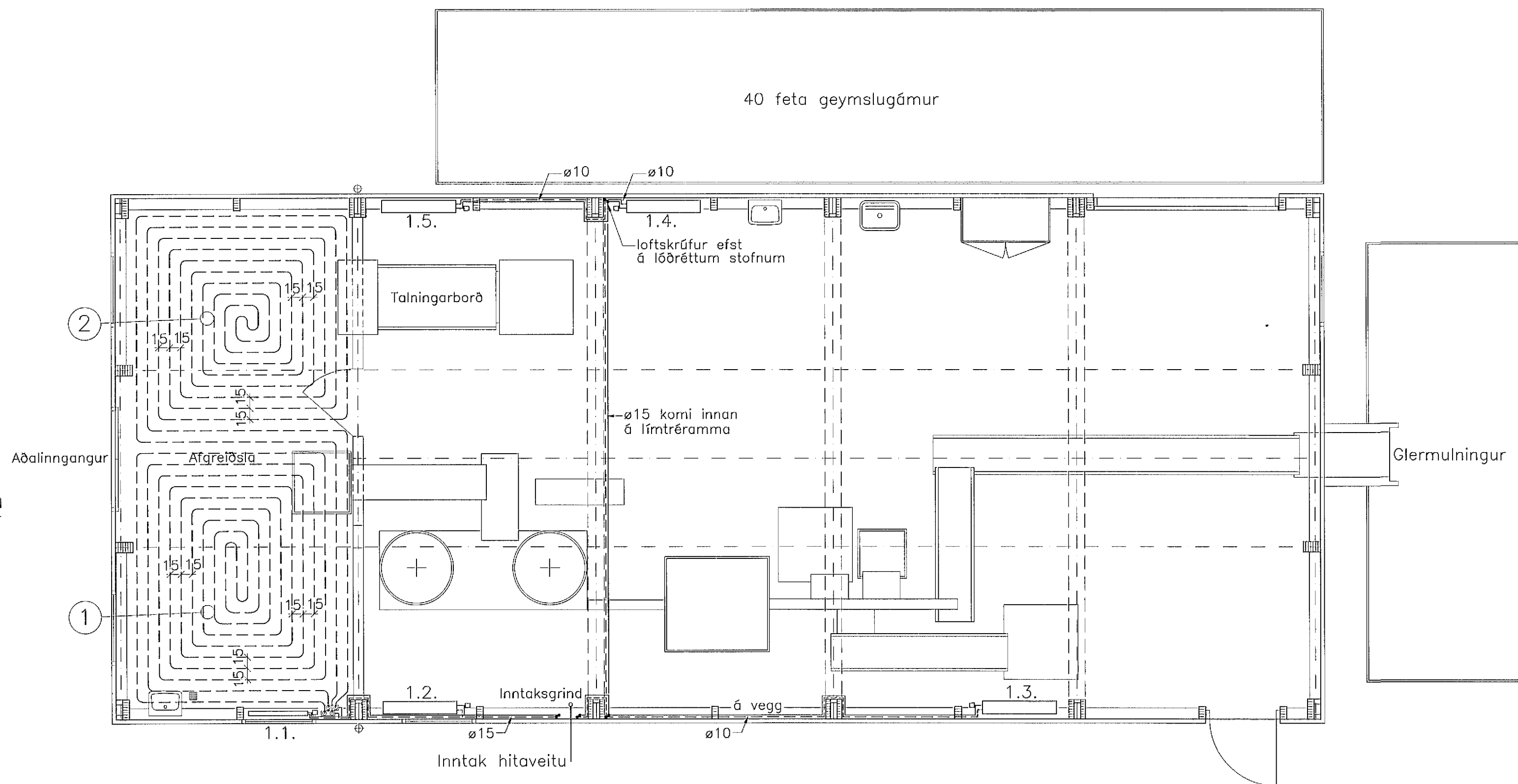
EINANGRUN LAGNA:

Allar stálpípur í hitakerfinu skal einangra með 15 mm glerullarhólkum (20 mm ef rör eru Ø25 mm eða stærra), eða með samþæftri einangrun. Einangrun skal sívefja með þar til gerðu plastbandi. Yfirloppun skal vera í lágmarki og bent er á að eskleigt er að plastbandið fyrir allar heitar pípur sé gatað, þannig að það sé ekki rakabétt.

Þar sem lagirnir eru sýnilegar skal auk þess klatt með þar til gerðum plasthólkum (með eða án ófastrí einangrun). Lagna í hitaklefa skal einnig einangra í þeim mæli sem hægt er og mæla eða merkja með þ.t.g. merkjum hvað lögnin flytur, appelsínu-rautt fyrir heitt vatn (túr) og gult fyrir kalt vatn (retúr). Einangrun og frágangur einangrunar skal uppfylla eldvarnarskrúfur.

TÁKN Á TEIKNINGUM:

— Táknar framrás (túr)
 - - - Táknar bakrás (retúr)



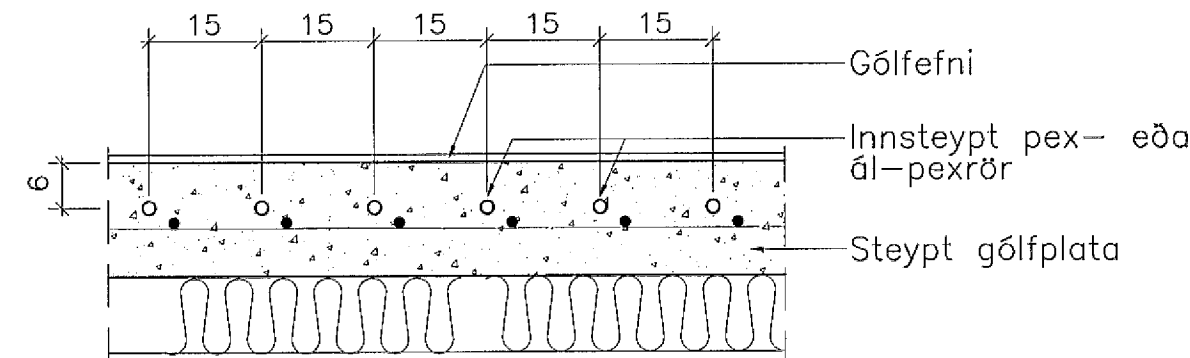
Staður		Ofn	Varmatap	Mesta lengd	Mesta hæð	Mesta þykkt	Valin ofnagerð	Valin lengd	Valin hitaafk.	Tenging	Ofn-státar	Hæð yfir endanlegu gólf	Ofnloki gerð	Kvarða-stilling á loka	Stíllitá gerð	Kvarða-stilling á stíllitá (VA stíllitá)
Afgreiðsla	Gólfhiti		2000				Varyl- ofnar eða samsvar.		1500							
	1.1.			80	60		A11 h=60 cm	80	587	AB	10	20	Framrásarl.			
Vinnusalur	1.2.			110	60		E33 h=60 cm	100	1929	AB	10	20	Framrásarl.			
	1.3.		7800	110	60		E33 h=60 cm	100	1929	CD	10	20	Framrásarl.			
	1.4.			110	60		E33 h=60 cm	100	1929	AB	10	20	Framrásarl.			
	1.5.			110	60		E33 h=60 cm	100	1929	CD	10	20	Framrásarl.			
Samtals			9800 W					Samtals 9803 W								

Gólfgeislaslaufur

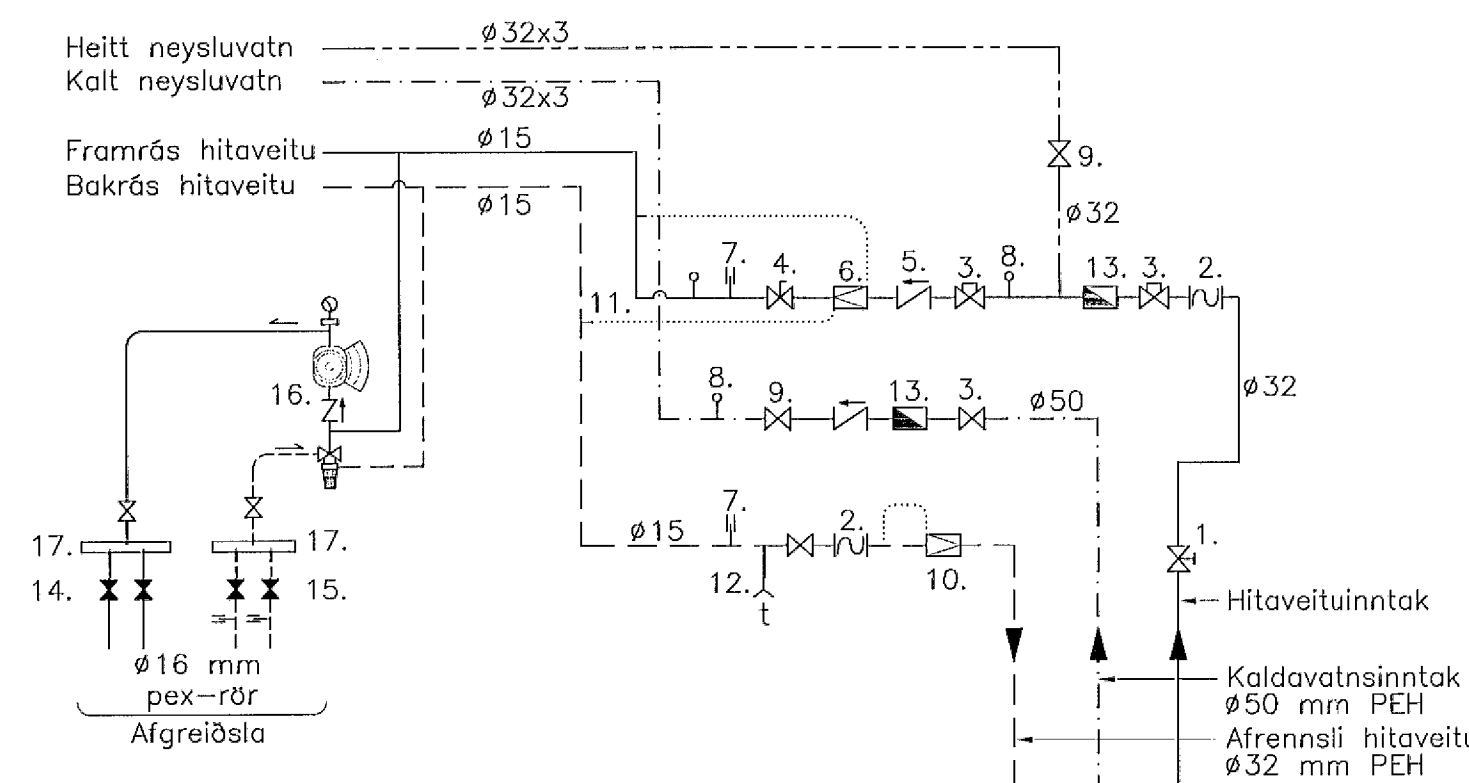
Nr.	Lengd	Afköst
①	62 m	700 W
②	70 m	800 W

Samtals: 132 m 1500 W

Snið í gólfplötu 1:10



Mælagrind húss



Skýringar við mælagrind:

- Stofnloki hitaveitu
- Sto
- Hemill
- Öryggisloki
- Einstreymisloki
- Þrystjafnari t.d. Danfoss AVP DN 15
- Hitamælir
- Þrystimælir
- Renniloki
- Slaufuloki t.d. Danfoss AVA DN 15
- Té til tenginga fyrir AVD loka
- Terningartöki
- Vatnsmælir
- Lokar sem stjórni rennsli inn á gólfhita-slaufur, opnun stjórnist frá skynjurum sem staðsettir eru fyrir hverja slaufu í viðkomandi rými
- Stíllanteg fleðiglös
- Uppblöndunarkerfi FHM-C2 frá Danfoss með tilheyrandi deilum og hitastýrdum lokum sem tryggja að ekki fari heitara vatn en 40°C inn á slaufurnar.
- Dreifíkistur fyrir gólfhitagagnir

Á blöndunarteki komi hitastýrðir lokar sem tryggja að heitt neysluvatn fari ekki yfir 55°C frá krana

Breytingar:

TÓV TEIKNISTOFAN ÓDINSTORGI
 VERKFRÉÐINGUR ehf.
 Óðingtu 7
 101 Reykjavík
 Netfang: tov@to.is
 Sími: 510 2200 Fax: 510 2201

Verkfæni: Breiðhella 8-10 Hafnarfirði
 Endurvinnslustöð Sorpu
 Heiti: Hitagagnir: Grunnmynd
 endurvinnsluhúss

Hönnun: VÍFILL ODDSSON VERKFRÉÐINGUR
 kt. 101237-3629 FVFI - FRV
 KRISTJÁN S. GUDM. VERKFRÉÐINGUR
 kt. 070254-5819 FVFI
 GÚSTAF VÍFILSSON VERKFRÉÐINGUR
 kt. 231163-5069 FVFI

Áritun aðalhönnuðar:

M. 1:50 og 1:10
 R. K.S.G.
 T. K.S.G.
 Dags. okt. 2013 Nr. 1201-4-1