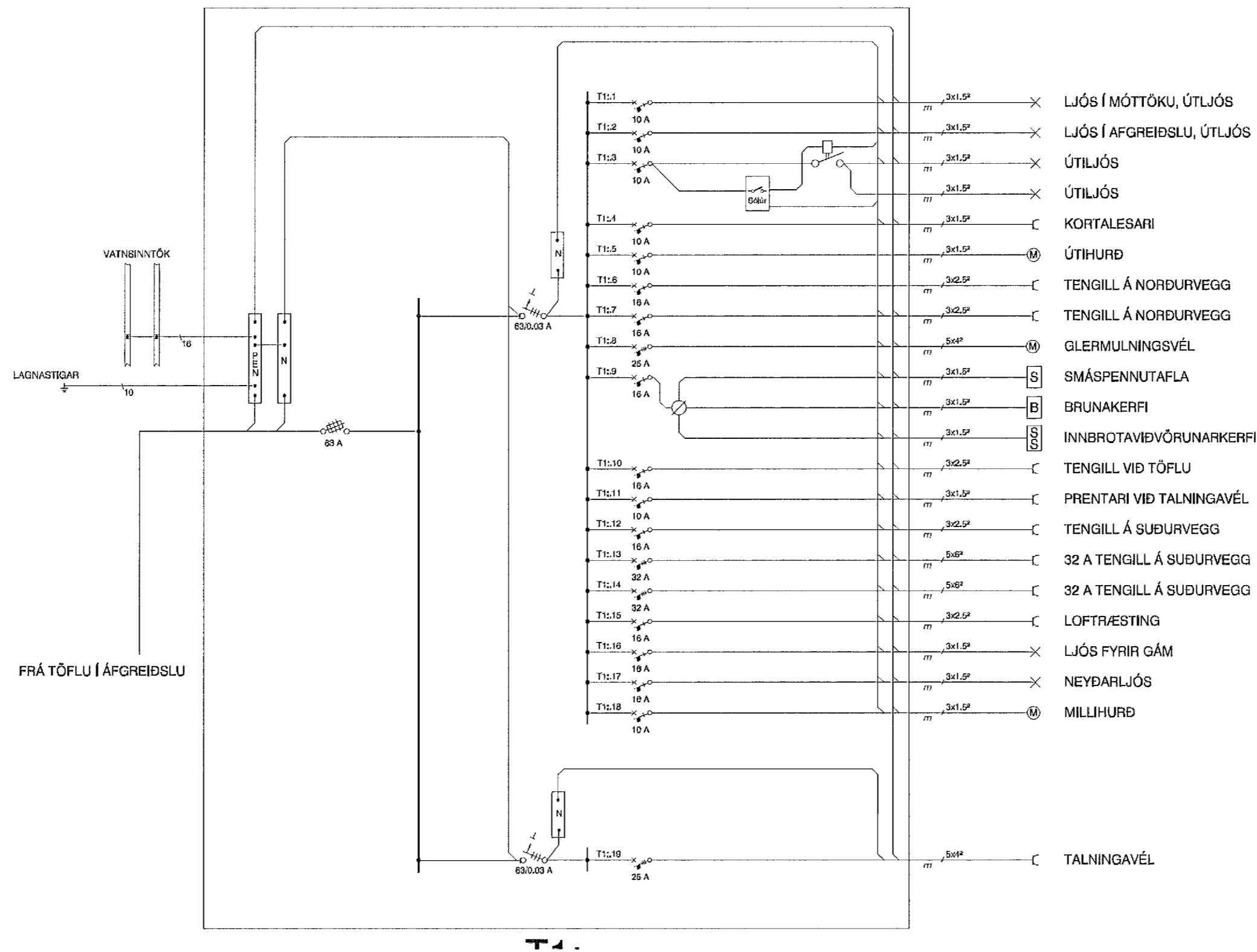


Byggingafulltrúi Hafnarfjarðar
Móttekið þann
20 DEC 2013



- T1:1 10 A 3x1.5² × LJÓS Í MÓTTÖKU, ÚTLJÓS
- T1:2 10 A 3x1.5² × LJÓS Í AFGREIÐSLU, ÚTLJÓS
- T1:3 10 A 3x1.5² × ÚTLJÓS
- T1:4 10 A 3x1.5² × ÚTLJÓS
- T1:5 10 A 3x1.5² × KORTALESARI
- T1:6 10 A 3x1.5² × ÚTIHURÐ
- T1:7 10 A 3x2.5² × TENGILL Á NORDURVEGG
- T1:8 16 A 3x2.5² × TENGILL Á NORDURVEGG
- T1:9 25 A 5x4² × GLERMULNINGSVÉL
- T1:10 16 A 3x1.5² × SMÁSPENNUTAFLA
- T1:11 10 A 3x1.5² × BRUNAKERFI
- T1:12 10 A 3x1.5² × INNBROTAVIÐVÖRUNARKERFI
- T1:13 16 A 3x2.5² × TENGILL VIÐ TÖFLU
- T1:14 10 A 3x1.5² × PRENTARI VIÐ TALNINGAVÉL
- T1:15 16 A 3x2.5² × TENGILL Á SUÐURVEGG
- T1:16 32 A 5x6² × 32 A TENGILL Á SUÐURVEGG
- T1:17 32 A 5x6² × 32 A TENGILL Á SUÐURVEGG
- T1:18 16 A 3x2.5² × LOFTRÆSTING
- T1:19 16 A 3x1.5² × LJÓS FYRIR GÁM
- T1:20 10 A 3x1.5² × NEYÐARLJÓS
- T1:21 10 A 3x1.5² × MILLIHURÐ
- T1:22 25 A 5x4² × TALNINGAVÉL

<p>Danraf slf. - hönnun og ráðgjöf - Suðúrholti 16, 220 Hafnarfirði, s: 824 1314</p>		<p>Daniel Emilsson rafmagnsálfraeðingur Kt. 291253-5209 netfang: de1314@me.com</p>		<p>Breiðhella 8-10 Hafnarfirði Endurvinnslustöð Sorpu</p>	
<p>Telkn. nr. Tílfélag á telkníngi</p>		<p>Br. Dags.</p>		<p>Rafloagn, Einiplunmynd</p>	
<p>Sambýkkt <i>Daniel</i></p>		<p><i>Daniel Emilsson H.P.</i></p>		<p>Hannað DE Telknað DE</p>	
<p>Dagsetning nív. 2013</p>		<p>Verk nr. 13-111-A206</p>		<p>Mælikvarði R-07</p>	
<p>Kt. 080152-4429</p>		<p>12</p>		<p>14</p>	