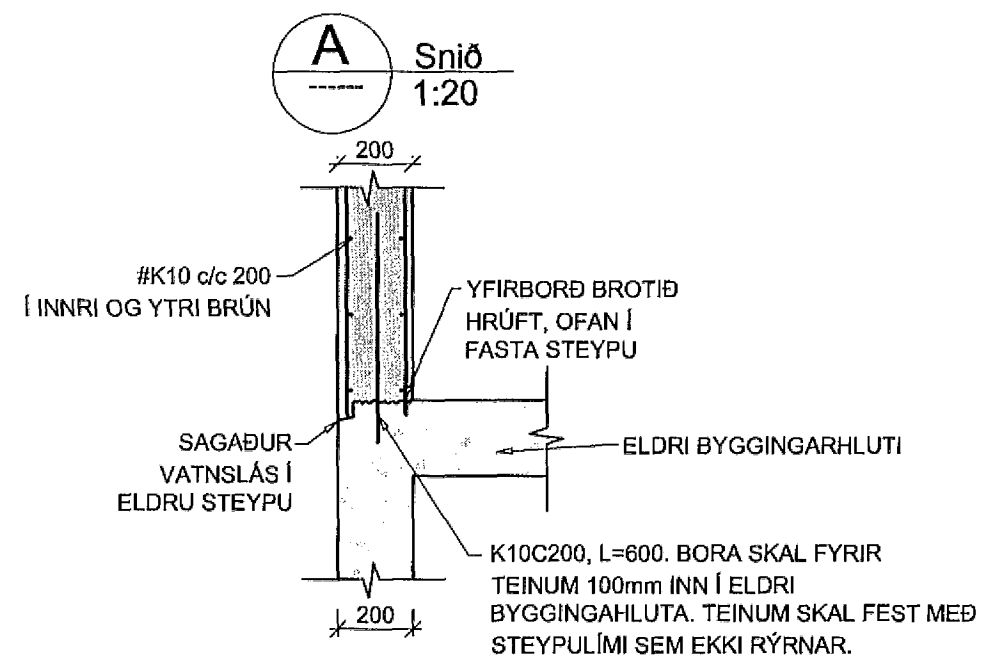
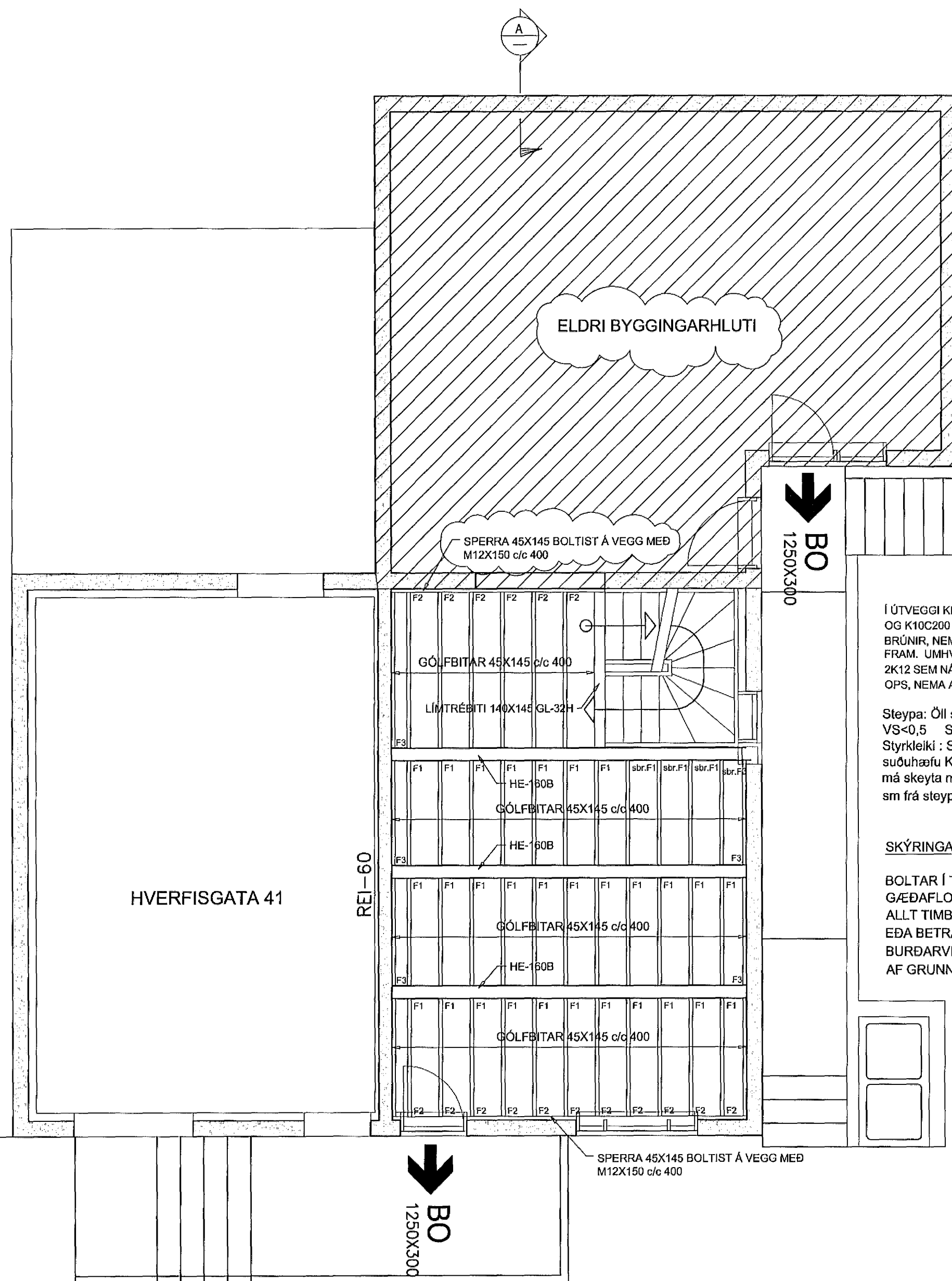


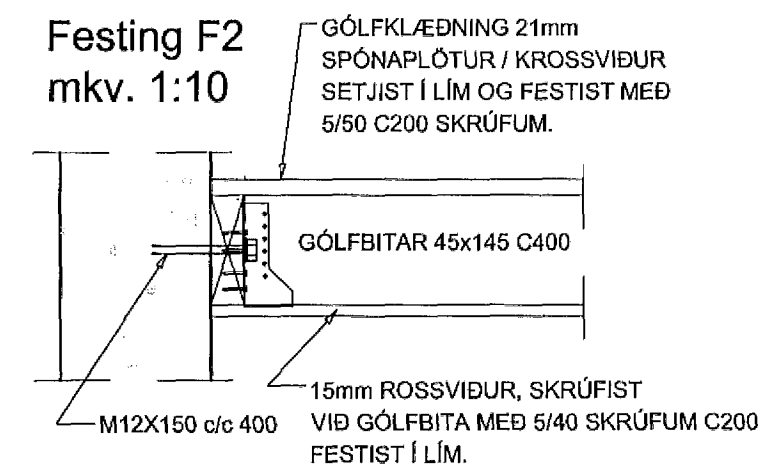
Samþykkt þann

27. des. 2013

Byggingafrúðræðing í Hafnarfirði  
Eh. Hrúlfur S. Gunnlaugsson



Festing F2  
mkv. 1:10



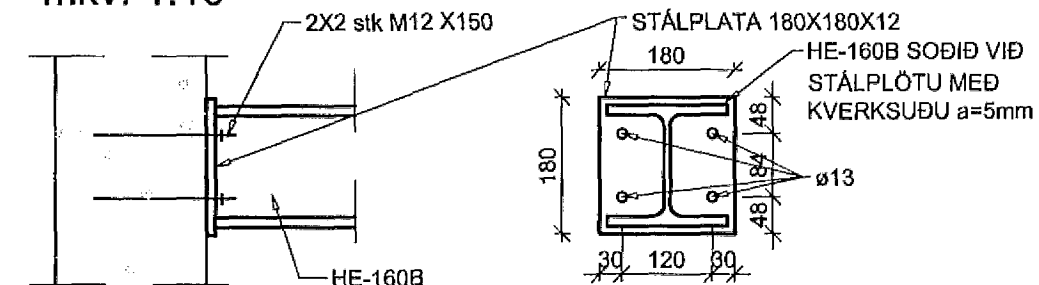
Í ÚTVEGGI KEMUR K10C200 LÁRÉTT OG K10C200 LÖÐRÉTT Í BÁÐAR BRÚNIR, NEMA ANNAD SÉ TEKID FRAM. UMHERFIS OP SKAL SETJA 2K12 SEM NÁ 500 ÚT FYRIR BRÚNIR OPS, NEMA ANNAD SÉ TEKID FRAM.

Steypa: Öll steypa skal uppfylla kröfur ÍST14 og ÍST10 svo og eftirfarandi: Útisteypa: VS<0,5 Sementsmagn>300 kg/m3 Fjarlægðarstuðull lofts < 0,25 mm Loft: 5-6 % Styrkleiki: S 250 Steypust.stál: K10 og K12 skulu vera úr KS40 en þó skulu lykkjur vera úr suðuhæfu KS40. K18 og stærri járn skulu vera úr KS40. Mál á lykkjum eru utanmál. Ekki má skeyta meira en þriðja hvert járn í sama sniði. Í ytri brún útveggja skulu járn liggja 3,5 sm frá steypuyfirborði en annarsstaðar gilda ákvæði ÍST10

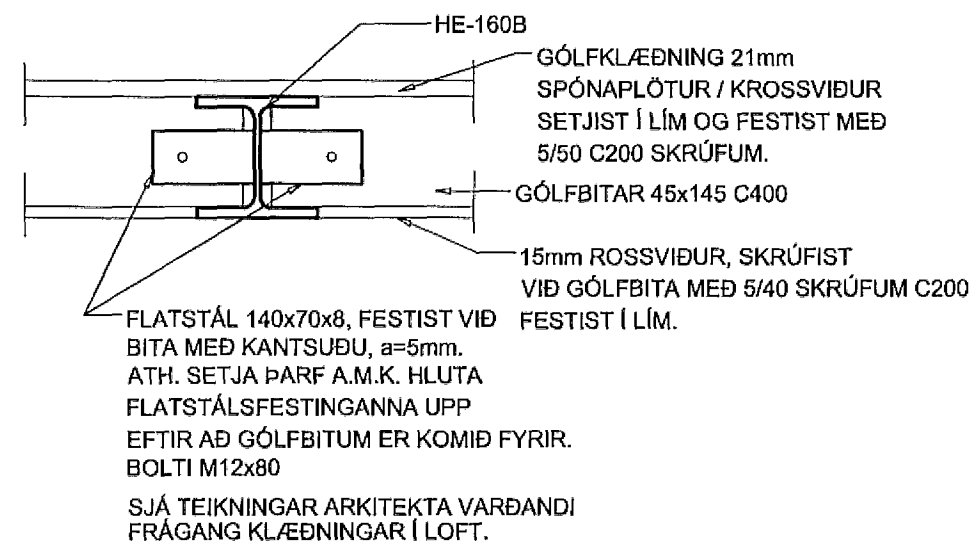
SKÝRINGAR:

BOLTAR Í TRÉVIRKI SKULU VERA HEIT- GALVANHÚÐAÐIR, GÆDAFLOKKUR 8.8. ALLT TIMBUR SKAL VERA ÚR STYRLEIKAFLOKKUÐU EFNI K18 EÐA BETRA, LÍMTRÉ Í FLOKKI GL-32H EÐA BETRA. ALLA ÓVARÐA BURÐARVIÐI SKAL FÚAVERJA MED A.M.K. TVEIMUR UMFERÐUM AF GRUNNFÚAVÖRN.

Festing F3  
mkv. 1:10



Festing F1  
mkv. 1:10



Verkfræðistofa Hauks Ásgeirssonar e.h.f.

Daivegur 18, 201 Kópavogur  
Sími 534-8815 Farsími 897-8132  
e-mail: haukur@vha.is  
Kennitala: 560600-3050

Hannað H.Á. Teiknað Í.H. Samþykkt: *Haukur Ásgeirsson*  
Kennitala 301255-4629

**HVERFISGATA 41a**  
**HAFNARFJÖRÐUR**  
**BURÐARVIRKI**  
**GRUNNMYND MILLIGÓLFS YFIR 1.HÆÐ**  
**SNIÐ, SKÝRINGAR**

Mkv. 1:50 Teikn. nr. 2-1.1 Verk nr. 1390  
1:20 1:10

Áritun samræmingarhönnuðar: Útgáfa Dags. A SEPT '13

áðalhönnuður: *Kári Elriksson*  
Kári Elriksson - Arkitekt FAÍ - kt: 070385-4059